

D

**Einbauanleitung: Elektroanlage für
Anhängervorrichtung..... 4**

F

**Instructions de montage: Installation électrique pour
dispositif d'attelage 8**

GB

**Installation Instructions: Electrical System for Towing
Hitch..... 12**

I

**Istruzioni per l'installazione: Impianto elettrico per il
gancio di traino 16**

NL

Inbouwinstructie: Elektrische installatie voor trekhaak 20

CZ

**Návod k montáži: Elektrické zařízení pro závěsné
zařízení..... 24**

S

**Monteringsanvisning: Elektroanläggning för
släpvagnskoppling 28**

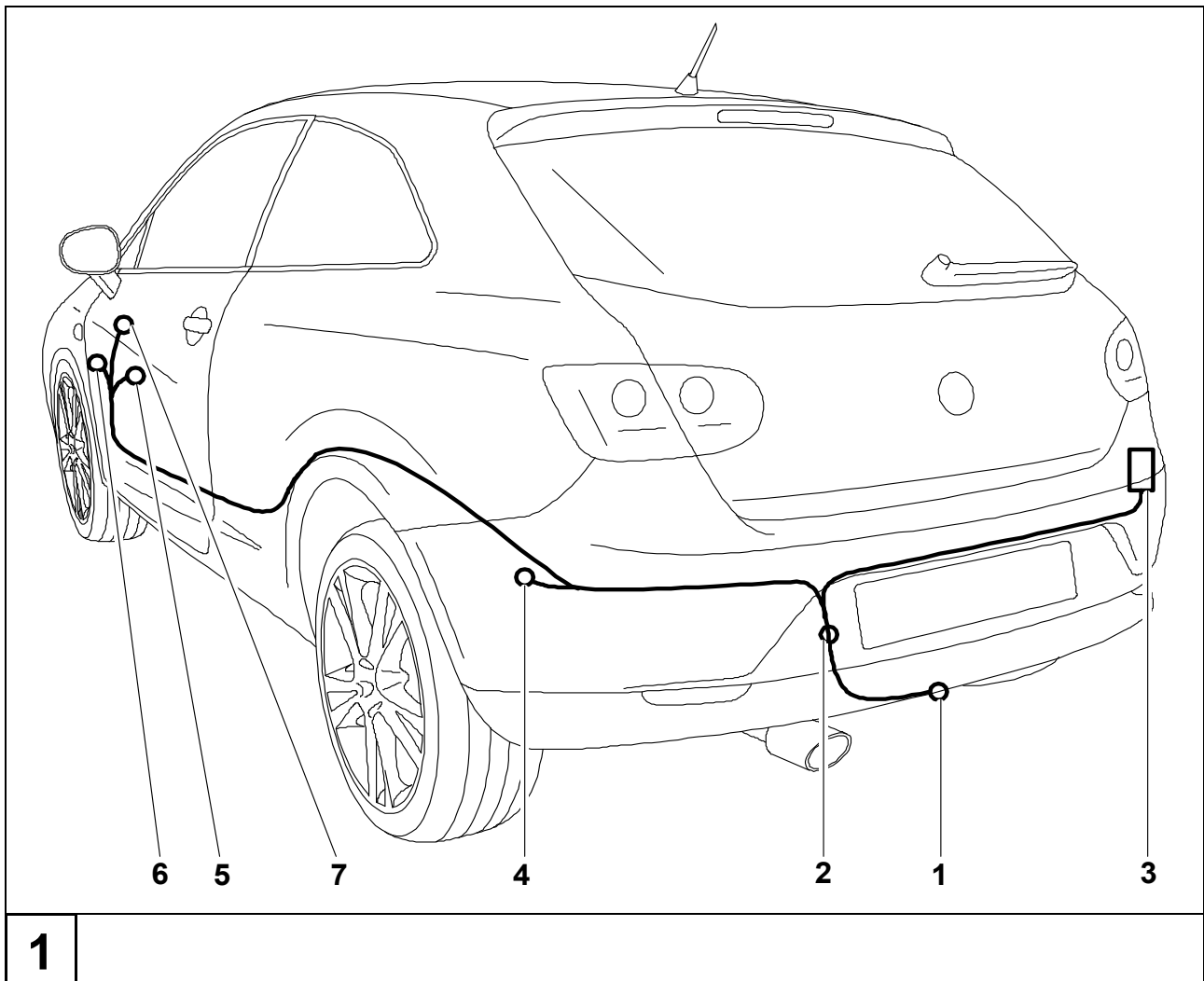
PL

**Instrukcja montażu: Instalacja elektryczna haka
holowniczego 32**

- D** Steckdosenbelegung
- F** Affectation de la prise de courant
- GB** Socket Pin Assignment
- I** Occupazione presa
- NL** Aansluiting van het stopcontact
- CZ** Uspořádání zásuvky
- S** Stickkontaktens belägning
- PL** Rozkład pinów

DIN 11446	Leistung/ Power	D	PL	F	GB	I	NL	CZ	S
	1 Min. 5 W Max. 21 W	schwarz / weiß	czarny / biały	noir / blanc	black / white	nero / bianco	zwart / wit	černobílá	svart / vit
	2 Min. 5 W Max. 42 W	blau	niebieski	bleu	blue	blu	blauw	nomodrý	blau
	3	braun	brązowy	brun	brown	marrone	bruin	hnědá	brun
	4 Min. 5 W Max. 21 W	schwarz / grün	czarny / zielony	noir / vert	black / green	nero / verde	zwart / groen	černo zelená	svart / grön
	5 Min. 5 W Max. 20 W	grau / rot	szary / czerwony	gris / rouge	gray / red	grigio / rosso	grijs / rood	šedo červená	grá / röd
	6 Min. 5 W Max. 42 W	schwarz / rot	czarny / czerwony	noir / rouge	black / red	nero / rosso	zwart / rood	černo červená	svart / röd
	7 Min. 5 W Max. 20 W	grau / schwarz	szary / czarny	gris / noir	gray / black	grigio / nero	grijs / zwart	šedočerná	grá / svart
	8 Min. 5 W Max. 42 W	schwarz / blau	czarny / niebieski	noir / bleu	black / blue	nero / blu	zwart / blauw	Černo nomodrý	svart / blau
	9	rot	czerwony	rouge	red	rosso	rood	červená	röd
	10	gelb	żółty	jaune	yellow	giallo	geel	žlutá	gul
	11	braun / weiß	brązowy / biały	marron/ blanc	brown/ white	marrone/ bianco	bruin / wit	hnědá bílá	brun / vit
	12	--	--	--	--	--	--	--	--
	13	braun	brązowy	brun	brown	marrone	bruin	hnědá	brun
only 7-pin	2a	grau	szary	gris	gray	grigio	griss	černo	grá

Westfalia		
321 525 300 107		VW Polo V, 06/09 -
321 525 300 113		VW Polo V, 06/09 -



D

Einbauanleitung: Elektroanlage für Anhängervorrichtung

Wichtige Hinweise

Vor Arbeitsbeginn die Einbauanleitung lesen.

Der Elektroeinbausatz darf nur von qualifiziertem Fachpersonal eingebaut werden.



Vorsicht - Batterie abklemmen!

Beschädigung der KFZ-Elektronik, elektronisch gespeicherte Daten können verloren gehen.

Vor Arbeitsbeginn den Fehlerspeicher auslesen.

Ggf. ein Ruhestrom-Erhaltungsgerät verwenden.

► Hinweis

Bei der Montage auf folgende Punkte besonders achten:

- Leitungen dürfen weder eingeklemmt noch beschädigt sein.
- Alle Dichtungselemente ordnungsgemäß anbringen.
- Die Steckdosendichtung muss auf dem Isolierschlauch positioniert werden und nicht auf den Einzeladern.
- Leitungen so verlegen, dass diese weder am Fahrzeug scheuern noch abknicken.
- Leitungen nicht in unmittelbarer Nähe der Abgasanlage verlegen.

Der Ausfall einer Anhängerleuchte (auch die Blinkerleuchten, nicht Rückfahrscheinwerfer und Nebelschlussleuchte) wird durch die Lichtausfall-Kontrolle im Kombi-Instrument signalisiert. Eine zusätzliche Kontroll-Leuchte (C2) zur Kontrolle der Fahrtrichtungsanzeiger am Anhänger ist im Fahrzeug nicht vorhanden.

Bei Anhängerbetrieb wird die Nebelschlussleuchte des Zugfahrzeugs abgeschaltet.

Bei Anhängern ohne Nebelschlussleuchte muss diese nachgerüstet werden.

Ein Steckdosenadapter darf nur im Anhängerbetrieb genutzt werden. Nach dem Anhängerbetrieb den Steckdosenadapter entfernen.

Die Prüfung der Anhängerfunktionen mit einem Anhänger oder einem Prüfgerät mit Belastungswiderständen durchführen.

Technische Änderungen vorbehalten!

Elektrosatz einbauen

1. Batterie abklemmen.
2. Folgende Abdeckungen und Verkleidungen ggf. entfernen:
 - Im Kofferraum
 - Abdeckung des Kofferraumbodens
 - Ladekantenabdeckung
 - Verkleidung der linken und rechten Seite des Kofferraumes
 - Auf der linken Fahrzeugseite
 - Einstiegsleisten
 - Abdeckung vom Sicherungsträger
 - Sicherungsträger

► Hinweis

Falls der Geräteträger 6R0 971 362 A (Abb. 1/3) für das Anhängersteuergerät nicht im Fahrzeug vorhanden ist, kann dieser über VW Kassel bestellt werden.

3. Ansonsten das Anhängeranschlussgerät mit beiliegendem Klettband an geeigneter Stelle rechts im Kofferraum (Abb. 1/3) befestigen. Auf festen Sitz achten!
4. Die fahrzeugseitige 40 mm Lochabdeckung links neben der Mitte (Abb. 1/2) im Heckabschlussblech entfernen.
5. Das Steckdosenende durch die Kabel-Durchführung (Abb. 1/2), ausgehend vom Kofferraum, nach außen zum Steckdosenhalteblech (Abb. 1/1) verlegen.

Steckdose montieren

Nur für 13-polige Anhängersteckdose:

6. Die Gummitülle in die Kabel-Durchführung (Abb. 1/2) einsetzen.
7. Falls hier bereits ein Durchführungstülle sitzt, diese entfernen und fahrzeugseitige Leitungen durch die kleine Öffnung der Durchführungstülle am Steckdosen-Leitungssatz ziehen. Auf Dichtigkeit achten!
8. Das Mikroschaltergehäuse und den Kontakteinsatz in das Steckdosengehäuse eindrücken und die passende Gummidichtung an die Steckdose heranschieben, evtl. vorher seitl. Abgang vorsichtig ausschneiden.
9. Die Steckdose mit den beiliegenden Schrauben am Halteblech (Abb. 1/1) festschrauben.
10. Den Leitungsstrang mit Kabelbindern befestigen.

Nur für 7-polige Anhängersteckdose:

11. Die Gummitülle auf den Leitungsstrang aufschieben und in die Kabeldurchführung einsetzen.
12. Falls hier bereits ein Durchführungstülle sitzt, diese entfernen und fahrzeugseitige Leitungen durch die kleine Öffnung der Durchführungstülle am Steckdosen-Leitungssatz ziehen. Auf Dichtigkeit achten!
13. Ggf. den seitlichen Kabelabgang an dem Steckdosen-Gehäuse vorsichtig ausbrechen.
14. Passende Steckdosendichtung (seitlicher oder axialer Leitungsabgang) aufziehen und den Leitungsstrang gemäß der *Steckdosenbelegung* am Steckdosengehäuse (Abb. 1/1) anschließen und die Gummidichtung an die Steckdose heranschieben.

15. Die Steckdose mit den beiliegenden Schrauben und Muttern am Halteblech (Abb. 1/1) festschrauben.
16. Den Leitungsstrang mit Kabelbindern befestigen.

Elektrosatz einbauen

17. Das rote Steckergehäuse 12-fach und schwarze Steckergehäuse 16-fach in die vorgesehenen Steckplätze des Anhängeranschlussgerätes (Abb. 1/3) stecken und verrasten.
18. Die braunen Leitungen mit den Ringösen an den fahrzeugseitigen Massepunkt (Abb. 1/4) hinten links anschließen.
19. Den Leitungssatz entlang den fahrzeugseitigen Leitungssträngen / -kanälen zum Bereich Bordnetzsteuergerät vorne links verlegen (Abb. 1/6).
20. Am Bordnetzsteuergerät schwarzen Stecker (Steckplatz A) entriegeln und Kontaktträger durch Verschieben öffnen. Folgende Leitung entriegeln und in das am Leitungssatz befindliche 3-polige weiße Buchsengehäuse einsetzen:
 - Leitung schwarz/rot aus Kammer 43 in Kammer 2 beiliegendes weiße Gehäuse.
21. Aus dem Leitungssatz die Einzelleitung schwarz/rot in die freigewordene Kammer 43 des schwarzen Steckers einsetzen.
22. Die schwarzen Kontaktträger durch Verschieben wieder miteinander verbinden, in schwarze Abdeckkappe verrasten und Stecker auf Bordnetzsteuergerät (Steckplatz A) stecken und verriegeln.
23. Am Bordnetzsteuergerät weißen Stecker (Steckplatz B) entriegeln und Kontaktträger durch Verschieben öffnen. Folgende Leitungen entriegeln und in das am Leitungssatz befindliche 3-polige schwarze Buchsengehäuse einsetzen:
 - Leitung orange/braun aus Kammer 21 in Kammer 1 beiliegendes schwarze Gehäuse.
 - Leitung orange/grün aus Kammer 20 in Kammer 3 beiliegendes schwarze Gehäuse.
24. Aus dem Leitungssatz die Einzelleitungen orange/braun und orange/grün in die freigewordenen Kammern 20 und 21 des weißen Steckers farbenrichtig einsetzen.
25. Die schwarzen Kontaktträger durch Verschieben wieder miteinander verbinden, in weiße Abdeckkappe verrasten und Stecker auf Bordnetzsteuergerät (Steckplatz B) stecken und verriegeln.
26. Die nun offenen 3-poligen schwarzen und weißen Gehäuse jeweils zusammenstecken.
27. Lichtdreheschaltereinheit (Abb. 1/7) entnehmen und großen, schwarzen Stecker abziehen. Leitung grau/schwarz aus Kammer 9 entriegeln und in das am Leitungssatz befindliche 1-polige Buchsengehäuse einsetzen.
28. Die blaue Einzelleitung vom Leitungssatz in Kammer 9 vom schwarzen Stecker einsetzen. Die nun offenen 1-poligen Gehäuse zusammenstecken. Schwarzen Stecker aufstecken und Lichtdreheschalter wieder einsetzen.
29. Am Sicherungsträger (Abb. 1/5) schwarze Abdeckung abnehmen und lila Verriegelung durch Verschieben öffnen.
30. Abgesicherte Leitung aus Kammer 3 (Kl.15) entnehmen und in das am Leitungssatz befindliche 1-polige Gehäuse einsetzen. Die Einzelleitung schwarz/blau vom Leitungssatz wieder in Kammer 4 am Sicherungsträger einsetzen. Die nun offenen 1-poligen Gehäuse zusammenstecken.
31. Die Einzelleitungen rot/schwarz und rot/blau jeweils in die abgesicherte Seite von bereits mit Kl. 30 vorgerüsteten Sicherungsplätzen einsetzen.

32. Falls nicht ausreichend Sicherungsplätze mit Kl. 30 vorgerüstet sind, kann der beiliegende Leitungsadapter eingesetzt werden.
33. In diese Sicherungsplätze dann beiliegende 15-A-Sicherungen einsetzen.
34. Am Sicherungsträger lila Verriegelung durch Verschieben schließen und schwarze Abdeckung wieder aufdrücken.

Funktion prüfen

35. Fahrzeugbatterie wieder anschließen.
36. Das fahrzeugseitige Gateway muss mit einem Service-Tester zur Funktionserweiterung Anhängervorrichtung wie folgt codiert werden:
 - Adresswort „19“ Diagnose-Interface für Datenbus.
 - Funktion 008 Codierung (Dienst \$22) anwählen.
 - Verbauliste 008.02 anwählen.
 - Adresswort „69“ Anhängerfunktion anwählen.
 - Ändern auf „Codiert“.
 - Die Codierung laut Menü weiterführen.
 - Funktion „022“ Ausgabe verlassen.
37. Bei Fahrzeugen mit Einparkhilfe II oder Parklenkassistent das Steuergerät mittels VAS-Tester über die „geführte Fehlersuche“ auf „mit Anhängervorrichtung“ codieren.
38. Nach der Codierung muß eine Rückdokumentation über das Softwareversionsmanagement wie folgt durchgeführt werden:
 - Geführte Fehlersuche.
 - Funktion Bauteilauswahl.
 - Softwareversionsmanagement.
 - Softwareanpassung.
 - (3) Um-/Nachrüstlösung durchführen.
 - Maßnahmencode **302F1** eingeben.
39. Abschließend wie zu Beginn eine Systemabfrage über die „Geführte Fehlersuche“ durchführen und evtl. Fehlercodes löschen.
40. Die Anhängerfunktionen mit einem geeigneten Prüfgerät (mit Belastungswiderständen) oder mit einem Anhänger prüfen.
41. Ggf. Leitungsüberlängen zurückbinden, alle Leitungen mit Kabelbindern befestigen und alle ausgebauten Teile wieder einbauen.
42. Nur für 13-polige Anhängersteckdose:
Über den 3-poligen Stecker für die Dauerplus-Vorbereitung können die Funktionen „Dauerplus“, "Ladeleitung" und "Masse für Ladeleitung" nachgerüstet werden. Den Dauerpluserweiterungssatz können Sie im Fachhandel unter der Westfalia Artikelnummer 300 025 300 113 beziehen.

F

Instructions de montage: Installation électrique pour dispositif d'attelage

Remarques importantes

Avant de commencer l'intervention, lire les instructions d'installation.

L'installation du module électronique ne doit être réalisée que par des techniciens qualifiés.



Attention - débrancher la batterie !

Endommagement de l'électronique du véhicule, les données enregistrées électroniquement peuvent être perdues.

Extraire la mémoire des erreurs avant de commencer l'intervention.

Le cas échéant, utiliser un générateur de courant de veille.

► Remarque

Observer avec attention les points suivants lors du montage :

- Les fils ne doivent pas être endommagés ou pincés.
- Les joints d'étanchéité doivent être installés avec soin.
- Le joint de la prise de courant doit être placé sur la gaine isolante et non sur les fils électriques.
- Disposer les fils de façon à ce qu'ils ne puissent pas frotter sur le véhicule ou être pliés.
- Ne pas faire passer le faisceau à proximité immédiate du système d'échappement.

Lorsqu'une ampoule est défailante sur la remorque (y compris les clignotants, mais pas les feux de recul ni les feux de brouillard), l'ordinateur de bord signale le problème. Le voyant de contrôle des clignotants de la remorque (C2) n'est pas pré-cablé sur ce véhicule.

Lors de l'utilisation d'une remorque, les feux anti-brouillard arrière du véhicule se coupent automatiquement.

Pour les remorques non équipées de feux anti-brouillard arrière, il faut en installer un.

Un adaptateur de prise femelle ne doit être utilisé que pour le fonctionnement de l'attelage. Retirer cet adaptateur une fois que l'attelage n'est plus utilisé.

Tester le fonctionnement du faisceau avec un dispositif muni de véritables ampoules (rampe de feux).

Sous réserve de modifications techniques !

Installation du module électronique

1. Débrancher la borne négative de la batterie.
2. Le cas échéant, retirer les revêtements et garnitures suivants :
 - Dans le coffre
 - Revêtement du fond du coffre à bagages
 - Revêtement du seuil de chargement
 - Revêtement du côté gauche et droite du coffre à bagages
 - Sur le côté gauche du véhicule
 - Les garnitures de seuil de portes
 - Couvercle de la boîte à fusibles
 - La boîte à fusibles

► Nota

Si le véhicule n'est pas équipé du support d'appareil 6R0 971 362 A (fig. 1/3) pour l'appareil de commande de remorque, le commander auprès de VW Kassel.

3. Ou fixer le module de commande du faisceau avec une bande velcro sur du coffre à bagages (Fig. 1/3). Faire attention à ce qu'il soit bien fixé !
4. Retirer le cache de 40 mm sur l'orifice du véhicule, légèrement décalé à gauche par rapport au centre (fig. 1/2) sur la tôle d'extrémité du hayon.
5. Faire passer l'extrémité du fil via le passage du câble (Fig. 1/2), en partant du coffre à bagages vers l'extérieur, jusqu'à la tôle de retenue de la prise (Fig. 1/1).

Montage de la prise

Uniquement pour la prise 13 plots

6. Mettre en place le passe-fil en caoutchouc dans le passage prévu (Fig. 1/6).
7. Si un passe-câbles est déjà installé, le déposer puis acheminer les conducteurs du véhicule par le petit orifice du passe-câbles situé sur le faisceau des prises électriques. Veiller à l'étanchéité du résultat !
8. Insérer le connecteur 13 plots dans la prise, et fixer le joint d'étanchéité.
9. Fixer la prise sur son support (Fig. 1/1) avec les vis et écrous fournis.
10. Fixer le faisceau avec les colliers rilsan fournis.

Uniquement pour la prise 7 plots

11. Enfiler le passe-fil caoutchouc sur le faisceau, adapter sa longueur, puis le mettre en place sur le véhicule.
12. Si un passe-câbles est déjà installé, le déposer puis acheminer les conducteurs du véhicule par le petit orifice du passe-câbles situé sur le faisceau des prises électriques. Veiller à l'étanchéité du résultat !
13. Découper prudemment, sur le socle de la prise, le passage latéral du passe fil.
14. Monter le joint d'étanchéité de la prise, et connecter l'ensemble des fils sur la prise (Fig. 1/1) voir parag. *Affectation de la prise de courant*, puis fixer le joint d'étanchéité sur la prise.
15. Fixer la prise sur son support (Fig. 1/1) avec les vis et écrous fournis.

16. Fixer le faisceau avec les colliers rilsan fournis.

Installation du module électronique

17. Insérer le connecteur rouge à 12 voies et le connecteur noir à 16 voies aux emplacements prévus à cet effet dans le module du faisceau d'attelage (Fig. 1/3).
18. Raccorder les fils marron avec les cosses rondes sur la borne de masse côté arrière gauche du véhicule (Fig. 1/4).
19. Faire cheminer le reste du faisceau le long du faisceau véhicule, coté gauche, de manière à rejoindre l'appareil de commande véhicule situé à l'avant gauche (Fig. 1/6).
20. Déverrouiller le connecteur noir (emplacement A) sur l'appareil de commande et ouvrir la plaque de contact en la faisant coulisser. Déverrouiller le conducteur suivants et les placer dans la boîte à douilles blanc à 3 pôles située sur le faisceau:
 - Conducteur noir/rouge de l'emplacement 43 dans le boîtier blanc attenant à l'emplacement 2.
21. Placer le câble unifilaires noir/rouge du faisceau dans le emplacement 43 libérés du connecteur noir.
22. Relier à nouveau les plaques de contact noires en les faisant coulisser, les encliqueter dans le capot noir et re-connecter le connecteur sur l'appareil de commande (emplacement A) puis verrouiller.
23. Déverrouiller le connecteur blanc (emplacement B) sur l'appareil de commande et ouvrir la plaque de contact en la faisant coulisser. Déverrouiller les conducteurs suivants et les placer dans la boîte à douilles noire à 3 pôles située sur le faisceau:
 - Conducteur de l'emplacement 21 dans le boîtier noir attenant à l'emplacement 1.
 - Conducteur orange/vert de l'emplacement 20 dans le boîtier noir attenant à l'emplacement 3.
24. Placer les câbles unifilaires orange/vert et orange/marron du faisceau dans les emplacements 20 et 21 libérés du connecteur blanc en respectant la correspondance des couleurs.
25. Relier à nouveau les plaques de contact noires en les faisant coulisser, les encliqueter dans le capot blanc et re-connecter le connecteur sur l'appareil de commande (emplacement B) puis verrouiller.
26. Relier ensemble les 2 connecteurs 3 voies noirs puis les 2 connecteurs 3 voies blancs.
27. Déposer le commutateur rotatif d'éclairage (fig. 1/7) et extraire le gros connecteur noir. Déverrouiller le conducteur gris/noir de l'emplacement 9 et l'enfiler dans la boîte à douilles à 1 pôle située sur le faisceau de câbles.
28. Remettre le câble unifilaire bleu du faisceau en place dans l'emplacement 9 du connecteur noir. Assembler le boîtier à 1 pôle ouvert. Connecter le connecteur noir puis remettre en place le commutateur rotatif d'éclairage.
29. Retirer le couvercle de la boîte à fusibles(Fig. 1/5) et ouvrir le verrouillage lilas en le déplaçant.
30. Retirer le fil protégé par fusible au logement 3 (borne 15 Amp) et l'insérer dans le connecteur 1 voie noir fourni avec le faisceau. Remettre le fil noir/bleu du faisceau d'attelage dans le logement 4 de la boîte à fusibles. Relier ensemble les 2 connecteurs noirs 1 voie.
31. Insérer les fils rouge/bleu et rouge/noir, dans un emplacement libre dédié aux fusibles 30 Amp.

32. S'il n'y a pas suffisamment d'emplacements libres sur la borne 30 Amp, utiliser le pontage fourni.
33. Insérer ensuite les fusibles 15 Amp fournis dans les emplacements choisis.
34. Refermer le dispositif de verrouillage lilas de la boîte à fusibles en le déplaçant et remettre en place le couvercle de la boîte à fusibles.

Vérifier le fonctionnement

35. Raccorder à nouveau la batterie du véhicule.
36. Le système Gateway véhicule doit être codé comme indiqué ci-après avec la valise VAS 5051 du service après-vente VAG afin d'étendre son fonctionnement à l'utilisation d'un dispositif d'attelage :
 - Adresse "19" Interface de diagnostic pour bus de données.
 - Sélectionner la fonction 008 "coder l'appareil de commande".
 - Sélectionner la fonction 008.02.
 - Sélectionner la sous fonction "69" Fonction de remorquage.
 - Changer pour : "Codé".
 - Effectuer le codage conformément au menu.
 - Fonction "022" Arrêter la sortie des résultats.
37. Sur les véhicules avec aide au stationnement II ou assistant de stationnement, coder le calculateur au moyen du contrôleur VAS, par la "recherche guidée des défauts" sur "avec dispositif d'attelage.
38. Après le codage, effectuer avec le Software Version Management une rétro-documentation comme suit :
 - Recherche guidée des défauts
 - Fonction sélection de composant.
 - Software Version Management.
 - Mise à jour du logiciel.
 - (3) Exécuter la remise à niveau et le post-équipement
 - Taper le code **302F1**.
39. Effectuer ensuite comme au début une interrogation du système à l'aide du "dépistage guidé des erreurs" et effacer des codes d'erreurs si nécessaire.
40. Vérifier le fonctionnement de la prise à l'aide d'une rampe de feux ou d'une remorque.
41. Si besoin, attacher toute longueur de faisceau excessive, fixer le faisceau avec des colliers colson et remonter toutes les pièces qui ont été démontées.
42. Uniquement pour le faisceau à prise 13 plots.

Les fonctions "Plus permanent", "Fil de charge batterie" et "Masse pour le fil de charge" peuvent être installées via le connecteur 3 voies pour l'option plus permanent. Vous pouvez vous procurer le kit d'extension Plus permanent dans le commerce sous la référence Westfalia Numéro d'article 300 025 300 113.



Installation Instructions: Electrical System for Towing Hitch

Important notes

Read the installation manual prior to starting work.

The electrical kit should only be installed by qualified personnel.



Caution – Disconnect the battery!

Danger of damage to the vehicle's electronic system. Data which are stored electronically may get lost.

Read out the fault storage prior to starting work.

Use a closed-circuit current conservation unit if necessary.

► Note

During installation special attention has to be paid to the following points:

- Cables must not be pinched or damaged.
- All sealing elements have to be installed properly.
- The socket gasket has to be positioned on the insulating sleeve and not on the individual wires.
- Lay the cables such that they do not rub on the vehicle and are not bent.
- Do not lay any cables near the exhaust system.

When a trailer lamp fails (including direction indicator lights, but not back-up light and rear fog lamp), this is indicated by the light failure indicator in the instrument cluster. An additional indicator light (C2) for monitoring the direction indicators on the trailer is not provided in the vehicle.

When a trailer is used, the rear fog lamp of the traction vehicle is deactivated.

In the case of trailers without rear fog lamp, a rear fog lamp has to be retrofitted.

A socket adapter may only be used in conjunction with a trailer. When the trailer is no longer used, remove the socket adapter.

Correct trailer operation has to be checked using a trailer or a test instrument with load resistors.

Subject to technical alterations!

Installing the electrical kit

1. Disconnect the negative battery terminal.
2. If necessary, remove the following coverings and panels:
 - In the luggage trunk
 - Covering of luggage trunk bottom
 - Loading edge covering
 - Covering of the left and right side of the luggage trunk
 - On the left-hand side of the vehicle
 - Access strips
 - Cover of the fuse carrier
 - Fuse carrier

► Note

In case the device support 6R0 971 362 A (Fig. 1/3) is not fitted in the vehicle for the trailer control unit, this could be ordered via VW Kassel.

3. Or fasten the trailer control module to the left-hand side of the luggage trunk (Fig. 1/3) using velcro tape provided. Make sure it is securely fastened!
4. Remove the 40 mm hole cover in the vehicle, to the left next to the middle (Fig. 1/2) in rear body panel.
5. Starting in the luggage trunk, lead the cable end through the cable leadthrough (Fig. 1/2) to the outside to the socket holder plate (Fig. 1/1).

Installing the socket

Only for 13-pin trailer socket:

6. Insert the rubber grommet into the cable leadthrough (Fig. 1/6).
7. If there is already a rubber grommet, take it away and put this wires through the small whole of the rubber grommet at the cable harness. Pay attention to tightness!
8. Press the contact insert into the socket housing and push the rubber grommet towards the socket.
9. Screw the socket onto the holding plate (Fig. 1/1) using the supplied screws.
10. Secure the cable harness using cable ties.

Only for 7-pin trailer socket:

11. Slip the rubber grommet on the cable harness and adapt its length to the cable.
12. If there is already a rubber grommet, take it away and put this wires through the small whole of the rubber grommet at the cable harness. Pay attention to tightness!
13. The lateral cable outlet at the plug socket housing carefully break off.
14. Fit the socket gasket and connect the cable harness to the socket housing in accordance with the *pin assignment plan* (Fig. 1/1) and push the rubber grommet against the socket.
15. Screw the socket onto the holding plate (Fig. 1/1) using the supplied screws and nuts.

16. Secure the cable harness using cable ties.

Installing the electrical kit

17. Insert the red 12-fold connector housing and the black 16-fold connector housing into the intended slots of the trailer connection unit (Fig. 1/3) and let them lock into place.
18. Connect the brown wires with the eyelets to the vehicle's ground point (Fig. 1/4) at the back on the left.
19. Lay the cable set along the vehicle's cable harnesses / ducts to the area of the network control unit on the left side at the front of the vehicle (Fig. 1/6).
20. On the on-board electrical system control unit, unlatch the black plug (slot A) and open the contact holder by sliding. Unlatch the following wire and insert into the 3-pin, white bushing housing located on the wire set:
 - Wire black/red from chamber 43 in chamber 2 enclosed white housing.
21. From the wire set, insert the single wire black/red into the proper coloured, vacated chamber 43 of the black plug.
22. Reconnect the black contact holders with each other by sliding, snapping in the black cover cap and plugging the plug back on the on-board electrical system control unit (slot A) and latching.
23. On the on-board electrical system control unit, unlatch the white plug (slot B) and open the contact holder by sliding. Unlatch the following wires and insert into the 3-pin, black bushing housing located on the wire set:
 - Wire orange/brown from chamber 21 in chamber 1 enclosed black housing.
 - Wire orange/green from chamber 20 in chamber 3 enclosed black housing.
24. From the wire set, insert the single wires orange/brown and orange/green into the proper coloured, vacated chambers 20 and 21 of the white plug.
25. Reconnect the black contact holders with each other by sliding, snapping in the black cover cap and plugging the plug back on the on-board electrical system control unit (slot B) and latching.
26. Fit the now open 3-pin black and white housings together.
27. Remove the light switch unit (Abb. 1/7) and take the big, black connector off. Unlatch the grey/black wire from chamber 9 and insert it into the 1-pin housing located at the counterpart at the cable set.
28. Insert the single blue wire from the cable set in chamber 9 of the big, black housing. Fit the now open 1-pin black housings together and the big, black housing on the light switch unit.
29. Remove the black cover of the fuse carrier (Fig. 1/5) and open the lilac latch by shifting it.
30. Take the fuse-protected cable out of compartment 3 (terminal 15) and insert it into the 1-pin housing on the cable set. Re-insert the individual black/blue cable of the cable set into compartment 4 of the fuse carrier. Fit the now open 1-pin housings together.
31. Insert the red/black and red/blue single wires into the fuse-protected sides of fuse compartments that are already equipped with terminal 30.
32. If there is not a sufficient number fuse compartments that are already equipped with terminal 30, the supplied cable adapter can be used.
33. Insert the supplied 15A fuses into these fuse compartments.
34. Close the lilac latch on the fuse carrier by shifting it and refit the black cover.

Checking the correct operation

35. Reconnect the battery of the vehicle.
36. The vehicle's gateway has to be coded as follows using a service tester to extend its functionality to the use of a towing hitch:
 - Address word "19", diagnosis interface for data bus.
 - Select function 008 coding (service \$22).
 - Select function 008.02 coding.
 - Select address word „69“, trailer function.
 - Change to „Coded“.
 - Continue the coding according to the menu.
 - Function „022“ Exit output.
37. For vehicles fitted with parking assistance II or parking steering assistant, code the control unit using the VAS tester via "Guided trouble shooting" to "with a towing hitch".
38. After the coding, an updating of the documentation must be performed via the software version manager as follows:
 - Guided trouble shooting.
 - Component selection function.
 - Software version manager.
 - Software updating.
 - (3) Perform upgrading / retrofitting solutions.
 - Enter measure code **302F1**.
39. Finally, as at the beginning, perform a system request regarding the "Guided error location" and delete error codes if necessary.
40. Check the trailer function with the help of a suitable test instrument (with load resistors) or with the help of a trailer.
41. If necessary, bind back any excess cables, fasten all cables with cable ties and reinstall all the parts that were removed.
42. Only for 13-pin trailer socket:

Using the 3-pin connector for the constant plus extension kit, the functions "Constant plus", "Charge lead" and "Ground for charge lead" can be retrofitted. The constant plus extension kit is available from specialist shops under the Westfalia part no. 300 025 300 113.



Istruzioni per l'installazione: Impianto elettrico per il gancio di traino

Note importanti

Prima di iniziare i lavori, leggere le istruzioni di montaggio.

Il kit elettrico deve essere montato solo da personale qualificato.



Attenzione - Staccare la batteria!

Danni all'elettronica del veicolo, i dati memorizzati possono essere persi.

Prima di iniziare consultare la memoria degli errori.

Se necessario, utilizzare un apparecchio di mantenimento della corrente di riposo.

► Nota

Durante il montaggio prestare molta attenzione a quanto segue:

- I cavi non devono essere bloccati o danneggiati.
- Posizionare tutte le guarnizioni a regola d'arte.
- La guarnizione della presa deve essere posizionata sulla guaina isolante e non sui singoli fili.
- Posare i cablaggi in modo tale, che non sfreghino contro il veicolo e non risultino piegati.
- Non posare i cablaggi nelle immediate vicinanze dell'impianto gas di scarico.

Il guasto di una lampada del rimorchio (anche i lampeggiatori, ma non la luce di retromarcia ed il retronebbia) viene segnalato dal controllo del guasto delle lampade dello strumento combinato. Un'ulteriore lampada (C2) di controllo degli indicatori di direzione del rimorchio non è presente sul veicolo.

In caso di funzionamento con rimorchio viene spenta la luce retronebbia del veicolo.

In caso di rimorchi non corredati di luce retronebbia, questa dovrà essere prevista.

La presa adattatore può essere impiegata solo in presenza del rimorchio. Staccando il rimorchio togliere anche la presa adattatore.

Verificare le funzioni con il rimorchio stesso oppure un dispositivo di misurazione con resistenze di carico.

Con riserva di modifiche tecniche!

Montaggio del kit elettrico

1. Staccare il morsetto negativo dalla batteria.
2. Togliere eventualmente le seguenti coperture e rivestimenti:
 - Nel bagagliaio
 - Copertura del pianale di carico
 - Copertura del bordo di carico
 - Rivestimento del lato sinistro e destro del bagagliaio
 - Sul lato sinistro del veicolo
 - Batticalcagno
 - Copertura del portafusibili
 - Portafusibili

► Nota

Se il supporto 6R0 971 362 A (fig. 1/3) per la centralina non è presente sulla vettura, occorre ordinarlo tramite VW Kassel.

3. Fissare il modulo di comando rimorchio con l'apposito nastro sul lato sinistro (fig. 1/3) utilizzando le viti e i dadi, del vano portabagagli. Verificare la stabilità!
4. Rimuovere la copertura forata da 40 mm della vettura a sinistra del punto centrale (fig. 1/2) della lamiera di chiusura posteriore.
5. Infilare il terminale del fascio di cavi attraverso il foro di passaggio (fig. 1/2), partendo dal bagagliaio, verso l'esterno fino alla lamiera portapresa (fig. 1/1).

Montaggio della presa

Solo per presa del rimorchio a 13 poli:

6. Infilare la bussola di gomma nel foro di passaggio cavi (fig. 1/6).
7. Se in questa posizione è già presente un isolatore passante, rimuoverlo e far passare i cavi del veicolo attraverso la piccola apertura dell'isolante passante in corrispondenza del fascio di cavi della presa. Assicurarsi che la tenuta sia garantita!
8. Inserire il contatto ad innesto nel corpo della presa e avvicinare la guarnizione di gomma alla presa.
9. Fissare la presa al supporto (fig. 1/1) mediante le viti fornite in dotazione.
10. Fissare il fascio di cavi con fascette stringicavo.

Solo per presa del rimorchio a 7 poli:

11. Infilare la bussola di gomma sul fascio di cavi ed adattare la lunghezza.
12. Se in questa posizione è già presente un isolatore passante, rimuoverlo e far passare i cavi del veicolo attraverso la piccola apertura dell'isolante passante in corrispondenza del fascio di cavi della presa. Assicurarsi che la tenuta sia garantita!
13. La presa laterale del cavo all'alloggiamento dello zoccolo della spina interrompe con attenzione.

14. Inserire la guarnizione della presa e collegare il fascio di cavi come da *schema occupazione presa* (fig. 1/1) ed avvicinare la guarnizione di gomma alla presa.
15. Fissare la presa al supporto (fig. 1/1) mediante le viti ed i dadi forniti in dotazione.
16. Fissare il fascio di cavi con fascette stringicavo.

Montaggio del kit elettrico

17. Inserire e bloccare in posizione il corpo rosso della spina a 16 poli ed il corpo nero della spina a 12 poli nei relativi connettori del modulo di collegamento rimorchio (fig. 1/3).
18. Collegare i cavi marroni corredati degli occhielli alla massa del veicolo (fig. 1/4) sul lato posteriore sinistro.
19. Posare il fascio cavi lungo i fasci cavi / canali del veicolo fino alla zona della centralina di comando della rete di bordo anteriore sinistra (fig. 1/6).
20. Sulla centralina di bordo staccare la spina nero (slot A) e aprire i portacontatti facendoli scorrere. Sbloccare i seguenti cavi e inserirli nell'alloggiamento della presa tripolare bianco sul fascio di cavi:
 - Cavo nero/rosso dalla sede 43 nella sede 2 dell'alloggiamento bianco incluso.
21. Inserire i singoli cavi nero/rosso del fascio di cavi nelle sedi ora libere 43 della spina nero.
22. Collegare nuovamente i portacontatti neri tra loro facendoli scorrere, bloccarli nel cappuccio di copertura nero e reinserire la spina sulla centralina di bordo (slot A) e serrare.
23. Sulla centralina di bordo staccare la spina bianco (slot B) e aprire i portacontatti facendoli scorrere. Sbloccare i seguenti cavi e inserirli nell'alloggiamento della presa tripolare nera sul fascio di cavi:
 - Cavo arancione/marrone dalla sede 21 nella sede 1 dell'alloggiamento nero incluso.
 - Cavo arancione/verde dalla sede 20 nella sede 3 dell'alloggiamento nero incluso.
24. Inserire i singoli cavi arancione/marrone e arancione/verde del fascio di cavi nelle sedi ora libere 20 e 21 della spina bianco, facendo corrispondere i colori.
25. Collegare nuovamente i portacontatti neri tra loro facendoli scorrere, bloccarli nel cappuccio di copertura bianco e reinserire la spina sulla centralina di bordo (slot B) e serrare.
26. Collegare insieme i corpi delle spine nera e bianca a 3 poli ora aperte.
27. Déposer le commutateur rotatif d'éclairage (fig. 1/7) et extraire le gros connecteur noir. Déverrouiller le conducteur gris/nero de l'emplacement 9 et l'enfiler dans la boîte à douilles à 1 pôle située sur le faisceau de câbles.
28. Remettre le câble unifilaire bleu du faisceau en place dans l'emplacement 9 du connecteur noir. Assembler le boîtier à 1 pôle ouvert. Connecter le connecteur noir puis remettre en place le commutateur rotatif d'éclairage.
29. Togliere la copertura nera (fig. 1/5) del portafusibili e, spostandolo, aprire il bloccaggio lilla sul portafusibili.
30. Togliere il conduttore protetto dalla camera 4 (morsetto 15) ed inserirlo nel corpo ad 1 polo situato sul fascio cavi. Reinserire il conduttore nero/blu del fascio cavi nella camera 4 del portafusibili. Collegare insieme i corpi a 1 poli ora aperte.
31. Collegare i conduttori rosso/nero e rosso/blu rispettivamente al lato protetto di camere fusibili già predisposte con il morsetto 30.

32. Se le camere fusibili predisposte con il morsetto 30 non sono in numero sufficiente, occorre impiegare l'adattatore fornito in dotazione.
33. In queste camere applicare poi i fusibili da 15 A in dotazione.
34. Spostandolo, chiudere il bloccaggio lilla del portafusibili e riapplicare a pressione il coperchio nero.

Verifica del funzionamento

35. Ricollegare la batteria del veicolo.
36. Per ampliarlo della funzione di gancio di traino, il gateway del veicolo deve essere codificato con un tester di servizio nel modo seguente:
 - Codice indirizzo "19" interfaccia di diagnosi per bus dati.
 - Selezionare la funzione 008 codifica (servizio \$22).
 - Selezionare la funzione 008.02 codifica.
 - Selezionare il codice indirizzo "69" funzione del rimorchio.
 - Modificare in "Codificato".
 - Eseguire la codifica come da menu.
 - Uscire dalla funzione "022" emissione.
37. Per le vetture con assistente al parcheggio II o assistenza parcheggio al volante, codificare la centralina mediante il tester VAS portandola a "gancio traino presente" tramite la ""Ricerca anomalie guidata":
38. Dopo la codifica redigere la documentazione di ritorno nel modo seguente, tramite la gestione della versione software:
 - Ricerca anomalie guidata
 - selezione del componente funzionale
 - gestione della versione software
 - adattamento software
 - (3) esecuzione della soluzione di modifica e retrofit
 - inserire il codice intervento **302F1**.
39. Infine eseguire come all'inizio un'interrogazione del sistema sulla "Ricerca assistita dei guasti" e, se necessario, cancellare i codici di guasto.
40. Verificare il funzionamento del rimorchio mediante dispositivo idoneo (con resistenze di carico) o collegando il rimorchio stesso.
41. Se necessario, ripiegare e fissare i tratti in eccesso dei conduttori, fissare tutti i cavi con fascette stringicavo e rimontare tutte le parti smontate.
42. Solo per presa del rimorchio a 13 poli:

Mediante lo spinotto a 13 poli per la preparazione del positivo permanente si possono realizzare a posteriori le funzioni "Positivo permanente", "Cavo di carica" e "Massa per il cavo di carica". Il kit di ampliamento del positivo permanente può essere acquistato da rivenditori specializzati indicando il codice di articolo Westfalia 300 025 300 113.



Inbouw instructie: Elektrische installatie voor trekhaak

Belangrijke opmerkingen

Lees voor begin van de werkzaamheden de montagehandleiding door.

De elektrische montageset mag uitsluitend worden gemonteerd door gekwalificeerd personeel.



Pas op – accu afklemmen!

Beschadiging van de voertuigelektronica, elektronisch bewaarde gegevens kunnen verloren gaan.

Voor begin van de werkzaamheden foutgeheugen uitlezen.

Zo nodig een ruststroom-behoudgedeelte gebruiken.

► Pas op

Let bij de montage vooral op de volgende punten:

- Leidingen mogen noch worden ingeklemd noch beschadigd.
- Alle dichtingselementen goed bevestigen.
- De stopcontactpakking moet op de isolatieslang worden gepositioneerd en niet op de enkelvoudige aders.
- Leidingen zo leggen dat deze noch aan het voertuig wrijven noch knikken.
- Leidingen niet in de directe nabijheid van de uitlaatinstallatie leggen.

Wanneer een aanhangerlamp uitvalt (ook de richtingaanwijzers, maar niet achteruitrijlampen en mistachterlampen), wordt dit gesignaleerd door de lichtuitval-controle in het combi-instrument. Het voertuig is niet voorzien van een aanvullende controlelamp (C2) voor de controle van de richtingaanwijzers op de aanhanger.

Bij rijden met een aanhanger wordt de mistachterlamp van het trekvoertuig uitgeschakeld.

Bij aanhangers zonder mistachterlamp moet deze achteraf worden geïnstalleerd.

Een adapter voor de contactdoos mag uitsluitend worden gebruikt bij het rijden met aanhanger. In het vervolg dient de adapter te worden verwijderd.

Controleer de aanhangerfuncties door het aansluiten aan een aanhanger of m.b.v. een testapparaat met belastingsweerstand.

Technische wijzigingen voorbehouden!

Elektrische set inbouwen

1. Minpool van de accu afklemmen.
2. De volgende afdekkingen en bekledingen indien nodig verwijderen:
 - In de kofferruimte
 - Afdekking van de kofferbakvloer
 - Laaddrempelafdekking
 - Bekleding van de linker en rechter kant van de kofferbak
 - Aan de linkerkant van het voertuig
 - Instapriegels
 - Afdekking van de zekeringhouder
 - Zekeringhouder

► Tip

Indien de apparaathouder 6R0 971 362 A (afb. 1/3) voor het besturingsapparaat van de aanhangwagen niet in het voertuig aanwezig is, kann deze via VW Kassel worden besteld.

3. Sonst de besturingsmodule van de aanhanger bevestigen aan de linkerkant van de kofferruimte (afb. 1/3) m.b.v. een klitteband. Daarbij op vaste zitting letten!
4. De 40 mm gatenafdekking aan voertuigzijde links naast het midden (afb. 1/2) in de achterste afsluitplaat verwijderen.
5. Het uiteinde van de kabel door de kabeldoorvoer leggen (afb. 1/2), uitgaand van de kofferruimte naar buiten naar de stopcontact-bevestigingsplaat (afb. 1/1).

Montage van het stopcontact

Geldt alleen voor het 13-polige aanhangerstopcontact:

6. De rubberbus in de kabeldoorvoer (afb. 1/6) plaatsen.
7. Als zich hier al een doorvoerbus bevindt, deze verwijderen. Leidingen aan de voertuigzijde door de kleine opening van de doorvoerbus bij de contactdoos-kabelbundel trekken. Op dichtheid letten!
8. Het contact-inzetstuk in het huis van het stopcontact induwen en de rubberen pakking tegen het stopcontact aanschuiven.
9. Het stopcontact op de montageplaat (afb. 1/1) vastschroeven met de meegeleverde schroeven.
10. De kabelbundel met kabelbinders bevestigen.

Geldt alleen voor het 7-polige aanhangerstopcontact:

11. De rubberbus op de kabelbundel schuiven en de lengte aan de leiding aanpassen.
12. Als zich hier al een doorvoerbus bevindt, deze verwijderen. Leidingen aan de voertuigzijde door de kleine opening van de doorvoerbus bij de contactdoos-kabelbundel trekken. Op dichtheid letten!
13. De zijkabelafzet bij de huisvesting van de stopcontactdoos breekt zorgvuldig af.
14. Pakking van het stopcontact plaatsen en de kabelbundel overeenkomstig het aansluitschema op het huis van het stopcontact (afb. 1/1) aansluiten en de rubberen pakking tegen het stopcontact aanschuiven.

15. Het stopcontact op de montageplaat (afb. 1/1) vastschroeven met de meegeleverde schroeven en moeren.
16. De kabelbundel met kabelbinders bevestigen.

Elektrisch set inbouwen

17. De rode stekkerbehuizing (12-voudig) en de zwarte stekkerbehuizing (16-voudig) in de hiervoor bedoelde vakken van het aanhanger-aansluitapparaat (afb. 1/3) schuiven en ineensluiten.
18. De bruine leidingen met de ringogen op het massapunt (afb. 1/4 van het voertuig aansluiten (links aan de achterkant).
19. De kabelset langs de kabelbundels/-kanalen van het voertuig naar het bereik van het boordnet-regelapparaat (d.w.z. naar voren links) leggen (afb. 1/6).
20. Op boordnetbesturingseenheid de zwarte stekker (steekpunt A) ontgrendelen en contactdrager door verschuiven openen. Volgende leiding ontgrendelen en in 3-polige witte bushuis van kabelbundel aanbrengen:
 - Leiding zwart/rood uit kamer 43 in kamer 2 bijgeleverde witte behuizing.
21. Uit de kabelbundel de afzonderlijke leiding zwart/rood in de vrijgeworde kamer 43 van de zwarte stekker volgens kleur aanbrengen.
22. De zwarte contacthouder door verschuiven weer met elkaar verbinden, in zwarte afdekkap vergrendelen en stekker weer op boordnetbesturingseenheid (steekpunt A) steken en vergrendelen.
23. Op boordnetbesturingseenheid de witte stekker (steekpunt B) ontgrendelen en contactdrager door verschuiven openen. Volgende leidingen ontgrendelen en in 3-polige zwarte bushuis van kabelbundel aanbrengen:
 - Leiding oranje/bruin uit kamer 21 in kamer 1 bijgeleverde zwarte behuizing.
 - Leiding oranje/groen uit kamer 20 in kamer 3 bijgeleverde zwarte behuizing.
24. Uit de kabelbundel de afzonderlijke leidingen oranje/bruin en oranje/groen in de vrijgeworden kamers 20 en 21 van de witte stekker volgens kleur aanbrengen.
25. De zwarte contacthouder door verschuiven weer met elkaar verbinden, in witte afdekkap vergrendelen en stekker weer op boordnetbesturingseenheid (steekpunt B) steken en vergrendelen.
26. De nu geopende 3-polige zwarte en witte huizen telkens ineenschuiven.
27. Draaischakelaar van het licht (abb. 1/7) verwijderen en grote zwarte stekker uittrekken. Grijs/zwart kabel uit kamer 9 ontgrendelen en aanbrengen op het 1-polige bushuis dat zich in de kabelbundel bevindt.
28. De afzonderlijke blauw kabel van de kabelbundel weer in kamer 9 van de zwarte stekker aanbrengen. De nu geopende 1-polige behuizing verbinden. Zwarte stekker bevestigen en draaischakelaar van het licht weer monteren.
29. Zwarte afdekking van de zekeringhouder (afb. 1/5) losmaken en de paarse vergrendeling openen door deze te verschuiven.
30. Beschermd leiding zwart/grijs uit kamer 3 (kl. 15) halen en in het 1-polige huis plaatsen dat op de kabelset gemonteerd is. De enkelvoudige leiding zwart/blauw uit de kabelset weer in kamer 4 van de zekeringhouder plaatsen. De nu geopende 1-polige huizen ineenschuiven.
31. De enkelvoudige leidingen rood/zwart en rood/blauw in de afzonderlijke beschermde zijde van zekeringkamers plaatsen, die al voorzien zijn van kl. 30.

32. Indien niet voldoende zekeringkamers voorzien zijn van kl. 30, dient de meegeleverde leidingadapter te worden gebruikt.
33. Vervolgens de meegeleverde 15 A zekeringen in deze zekeringkamers plaatsen.
34. Op de zekeringhouder de paarse vergrendeling sluiten door ze te verplaatsen. De zwarte afdekking weer opdrukken.

Functie controleren

35. Accu weer aansluiten.
36. Om de functie van de trekhaak uit te breiden dient de gateway databus van het voertuig m.b.v. een servicetester te worden gecodeerd zoals hieronder aangegeven:
 - Adreswoord "19" – Diagnose interface voor databus.
 - Functie 008 codering (dienst \$22) kiezen.
 - Functie 008.02 codering kiezen.
 - Adreswoord "69" kiezen – Aanhangerfunctie.
 - Wijzigen in "Gecodeerd".
 - De codering volgens het menu voltooien.
 - Functie "022" – Uitvoer afsluiten.
37. Bij voeruiigen met parkeerhulp II of parkeerassistent het besturingsapparaat met behulp van een VAS-tester via „interactief storingzoeken“ op „met aanhangwagen“ coderen.
38. Na de codering moet een documentatie via het softwareversiebeheer als volgt uitgevoerd worden:
 - Interactief storingzoeken.
 - Selectie functiecomponenten
 - Softwareversiebeheer.
 - Softwareaanpassing.
 - (3) Ombouw en montage achteraf uitvoeren.
 - Maatregelencode **302F1** invoeren.
39. Tenslotte dient u een systeemquery uit te voeren via "Geleide probleemoplossing", zoals in het begin, en evt. foutcodes te wissen.
40. De aanhangerfuncties m.b.v. een geschikt testapparaat (met belastingsweerstand) of met een aanhanger controleren.
41. Zo nodig overtollige leidingen samenbinden, alle leidingen met kabelbinders bevestigen en alle uitgebouwde onderdelen weer monteren.
42. Alleen voor het 13-polige aanhanger-stopcontact:

Door middel van de 3-polige stekker voor de continu plus voorbereiding kunnen de functies "Continu plus", "Laadleiding" en "Massa voor laadleiding" achteraf worden geïnstalleerd. U kunt de continu-plus-uitbreidingsset (Westfalia artikelnummer 300 025 300 113) verkrijgen in de vakhandel.

CZ

Návod k montáži: Elektrické zařízení pro závěsné zařízení

Důležitá upozornění

Před začátkem práce si přečtete návod k montáži.

Elektrickou sadu smí instalovat pouze kvalifikovaný odborný personál.



Pozor – odpojte akumulátor!

Poškození elektroniky motorového vozidla, případná ztráta elektronicky do paměti uložených dat.

Před začátkem práce vyčtete paměť poruch.

Eventuálně použijte přístroj na udržování klidového proudu.

► Upozornění

Při montáži mějte na zřeteli především následující body:

- Vedení nesmí být uskřípnuta nebo poškozena.
- Instalujte řádně všechny těsnicí prvky.
- Těsnění zásuvky musí být umístěno na izolační hadici a ne na jednotlivých žilách.
- Vodiče instalujte tak, aby se nedřely o vozidlo nebo se nenalomily.
- Vodiče nevedte v bezprostřední blízkosti výfuku.

Selhání osvětlení přívěsu (včetně ukazatelů směru jízdy, kromě zpětných světlometů a koncových světel do mlhy) je signalizována kontrolkou poruchy osvětlení ve sdruženém přístroji na palubní desce. Dodatečná kontrolka (C2) na kontrolu ukazatelů směru jízdy na přívěsu ve vozidle neexistuje.

Při jízdě s přívěsem se vypne mlhové koncové světlo vozidla.

U přívěsů bez koncového světla do mlhy, musíte toto světlo dodatečně instalovat.

Adaptér zásuvky se smí používat pouze při jízdě s přívěsem. Po ukončení jízdy s přívěsem, adaptér zásuvky odstraňte.

Funkce přívěsu kontrolujte přímo s přívěsem nebo pomocí kontrolního přístroje se zatěžovacími odpory.

Technické změny vyhrazeny!

Instalace elektrické soupravy

1. Odpojte svorku negativního pólu akumulátoru.
2. Případně odstraňte následující kryty a obložení:
 - V zavazadlovém prostoru
 - kryt dna zavazadlového prostoru
 - kryt hrany zavazadlového prostoru
 - obložení levé a pravé strany zavazadlového prostoru
 - Na levé straně vozidla
 - vstupní lišty
 - kryt nosníku pojistek
 - kryt

► Upozornění

Nenachází-li se držák řídicí jednotky 6R0 971 362 A (obr. 1/3) přívěsu ve vozidle, je třeba jej objednat prostřednictvím VW Kassel.

3. Pomocí suchého zipu připevněte řídicí modul přívěsu levé části (obr. 1/3) zavazadlového prostoru. Dbejte na pevné připevnění!
4. Odstraňte 40 mm kryt z otvoru ve vozidle vlevo od středu (obr. 1/2) v zadní stěně zavazadlového prostoru.
5. Konec vodiče protáhněte otvorem pro kabel (obr. 1/2) směrem ze zavazadlového prostoru ven, k plechovému držáku zásuvky (obr. 1/1).

Montáž zásuvky

Pouze pro 13pólové zásuvky pro přívěsy:

6. Pryžovou průchodku vsadte do otvoru pro kabel (obr. 1/6).
7. Pokud je zde již umístěna průchodka, odstraňte ji a vedení na straně vozidla protáhněte malým otvorem průchodky u kabeláže zásuvky. Dbejte na těsnost!
8. Zatlačte dotykovou vložku do tělesa zásuvky a nasuňte na zásuvku pryžové těsnění.
9. Pomocí přiložených šroubů přišroubujte zásuvku pevně k plechovému držáku (obr. 1/1).
10. Svazek vodičů připevněte kabelovými svorkami.

Pouze pro 7pólovou zásuvku pro přívěs:

11. Nasuňte pryžovou průchodku na svazek fázových vodičů a délku kabelu upravte.
12. Pokud je zde již umístěna průchodka, odstraňte ji a vedení na straně vozidla protáhněte malým otvorem průchodky u kabeláže zásuvky. Dbejte na těsnost!
13. The lateral cable outlet at the plug socket housing carefully break off.
14. Nasadte těsnění zásuvky, připojte svazek fázových vodičů podle *uspořádání* na krytu *zásuvky* (obr. 1/1), a přisuňte pryžové těsnění k zásuvce.
15. Pomocí přiložených šroubů a matic přišroubujte zásuvku pevně k plechovému držáku (obr. 1/1).

16. Svazek vodičů připevněte kabelovými svorkami.

Instalace elektrické soupravy

17. Zastrčte červené pouzdro 12násobného konektoru a černé pouzdro 16násobného konektoru do příslušných zásuvných míst přívěsové jednotky (obr. 1/3) a zajistěte je.
18. Hnědá vedení s koncovým očkem připojte k zemnicímu bodu vozidla (obr. 1/4), nacházejícímu se vzadu vlevo.
19. Sadu vodičů vedte podél svazků fázových vodičů / kanálů ve vozidle k oblasti síťové kontrolní jednotky vozidla vlevo vpředu (obr. 1/6).
20. U ovládacího přístroje palubní sítě odjistěte černého konektor (místo připojení A) a posunutím uvolněte držáky kontaktu. Odjistěte následující vodiče a připojte je do 3pólového bílého pouzdra kabeláže:
 - Černo/červený vodič z dutinky 43 do dutinky 2 přiloženého bílého pouzdra.
21. Z kabeláže zasuňte správně podle barev jednotlivé vodiče; černo/červený do volných dutinek 43 černého konektoru.
22. Černé držáky kontaktů opět posunutím spojte, zaklapněte do černého krycího víčka a konektor připojte zpět k ovládacímu přístroji palubní sítě (místo připojení A) a zajistěte.
23. U ovládacího přístroje palubní sítě odjistěte bílého konektor (místo připojení B) a posunutím uvolněte držáky kontaktu. Odjistěte následující vodiče a připojte je do 3pólového černého pouzdra kabeláže:
 - Oranžovo/hnědý vodič z dutinky 21 do dutinky 1 přiloženého černého pouzdra.
 - Oranžovo/zelený vodič z dutinky 20 do dutinky 3 přiloženého černého pouzdra.
24. Z kabeláže zasuňte správně podle barev jednotlivé vodiče; oranžovo/hnědý a oranžovo/zelený do volných dutinek 20 a 21 bílého konektoru.
25. Černé držáky kontaktů opět posunutím spojte, zaklapněte do bílého krycího víčka a konektor připojte zpět k ovládacímu přístroji palubní sítě (místo připojení B) a zajistěte.
26. Sesadte nyní otevřené černé a bílé 3pólové pouzdro.
27. Jednotku otočného spínače osvětlení (obr. 1/7) demontujte a vytáhněte velkou černou zástrčku. Odjistěte šedo/bílý vodič z komory 9 a připojte ho do 1pólového pouzdra kabeláže.
28. Vyndejte jednotku otočného spínače světel (obr. 1/7) a vytáhněte velký černý konektor. Uvolněte šedočerný vodič z předělu 9 a vsaďte jej do 1 pólové objímky sady vodičů.
29. Sejměte černý kryt z držáku pojistek (obr. 1/5), a posunutím otevřete světle fialovou aretaci.
30. Odpojte pojistkou chráněný vodič z předělu 3 (sv. 15) a vsaďte jej do 1pólového pouzdra nacházejícího se u sady vodičů. Černomodrý vodič ze sady vodičů vsaďte opět do předělu 4 na nosníku pojistek. Jednopolové otevřené pouzdro nyní opět sesadte.
31. Vsaďte jednodrátová červenočerná a červenomodrá vedení do příslušných pojistkových míst na pojistkově chráněné straně, předem opatřených svorkou 30.
32. Pokud nemáte k dispozici dostatečný počet pojistkových míst opatřených předem svorkou 30, můžete použít přiloženého adaptéru pro vodiče.
33. Do těchto pojistkových míst pak vsaďte přiložené 15 A pojistky.
34. Zavřete světle fialový uzávěr na pojistkovém pouzdru a nasadte opět černý kryt pouzdra.

Kontrola funkce

35. Připojte opět baterii vozidla.

36. Komunikační uzel vozidla se musí kvůli rozšíření funkcí závěsného zařízení pro připojení přívěsu pomocí servisního zkušebního přístroje kódovat následujícím způsobem:

- Adresové slovo "19" diagnostické rozhraní pro datovou sběrnici.
 - Zvolte funkci 008 kódování (služba \$22).
 - Zvolte funkci 008.02 kódování.
 - Zvolte adresové slovo "69" funkce přívěsu.
 - Provedte změnu na "kódované".
 - Pokračujte s kódováním podle menu.
 - Funkci "022" výstup dat opustit.

37. U vozidel s parkovacím zařízením II nebo s parkovacím naváděcím asistentem nakódujte řídicí jednotku pomocí testovacího zařízení VAS přes „Doprovázené vyhledávání chyb“ na „s tažným zařízením pro přívěs“.

38. Po nakódování se musí provést následujícím způsobem zpětná dokumentace prostřednictvím managementu verze softwaru:

- Doprovázené vyhledávání chyb.
 - Funkce výběr komponenty.
 - Management verze softwaru.
 - Přizpůsobení softwaru.
 - (3) Provést změnu vybavení / dodatečné vybavení.
 - Zadejte kód zákroku **302F1**.

39. Na závěr provedte, obdobně jako na začátku, "vedené vyhledávání chyb" systémový dotaz a eventuálně vymažte kódy chyb.

40. Funkce přívěsu překontrolujte vhodným kontrolním přístrojem (se zatěžovacími odpory), nebo prostřednictvím přívěsu.

41. Eventuální přebytečné délky vodičů svázat, všechny vodiče připevnit kabelovými svorkami a všechny vymontované díly opět zamontovat.

42. Pouze pro 13pólovou zásuvku pro přívěs:

Prostřednictvím 3pólové zástrčky pro přípravu trvalého kladného pólu, lze vozidlo dodatečně vybavit funkcemi "trvalý kladný pól", "nabíjecí kabel" a "kostra pro nabíjecí kabel". Rozšiřovací sadu pro trvalý kladný pól můžete koupit ve specializovaném maloobchodu pod sortimentním číslem Westfalia 300.025.300.113.

S

Monteringsanvisning: Elektroanläggning för släpvagnskoppling

Viktiga anvisningar

Läs monteringsanvisningen före arbetets början.

Inbyggnadssatsen får endast monteras av behörig personal.



Försiktigt - Koppla loss batteriet!

Risk för skador i fordons elektronik, elektroniskt sparade uppgifter kan gå förlorade.

Läs av buffertminnet före arbetets början.

Använd ev. underhållsladdning.

► Hänvisning

Observera följande punkter under monteringen:

- Kablar får inte klämmas eller skadas.
- Montera samtliga packningar enligt anvisning.
- Packningen för stickkontakten skall placeras på isoleringsslangen och inte på den separata laddaren.
- Dra kablarna på sådant sätt att de vare sig nöter eller knäcks mot karosdelar.
- Dra aldrig kablar i närheten av avgassystemet.

En icke fungerande släpvagnslykta (även körriktningsvisare, inte backlykta och dimstrålkastare) visas med varningslampa för icke fungerande lykta i kombiinstrumentet. En extra kontrollampa (C2) för kontroll av körriktningsvisaren på släpvagnen finns inte i fordonet.

Dragfordonets dimstrålkastare inaktiveras vid tillkopplad släpvagn.

Montera en dimstrålkastare på släpvagnen om sådan saknas.

En adapter för stickkontakten får endast användas när släpvagnen är tillkopplad. Demontera adaptern när släpvagnen kopplas loss.

Kontrollera släpvagnsfunktionen med tillkopplad släpvagn eller kontrollutrustning med belastningsmotstånd.

Tekniska ändringar förbehålles.

Montera elektrosats

1. Koppla loss batteriet.
2. Ta ev. bort följande luckor och förklädnader.
 - I bagageutrymmet
 - Bagageutrymmets bottenlucka
 - Lastkantens lucka
 - Klädseln på bagageutrymmets vänstra och högra sida
 - På fordonets vänstra sida
 - Instegslistor
 - Lucka för säkringspanel
 - Säkringspanel

► Observera

Om instrumenthållaren 6R0 971 362 A (bild 1/3) för släpvagnsstyrdonet inte finns installerad i fordonet, kan en sådan beställas hos VW Kassel.

3. Annars fäst släpvagnsanslutningsenheten med kardborreband vid ett lämpligt ställe till vänster i bagageutrymmet (fig. 1/3). Kontrollera att modulen sitter stadigt.
4. Ta bort hålskyddet på 40 mm till vänster om mitten (bild 1/2) i slutplåten bak.
5. Dra fram kabelsatsens kontaktdoseände fram bagageutrymmet till kontaktdosans fästplåt (fig. 1/1) verlegen.

Montera stickkontakt

Endast för 13-poliga släpvagnskontakter:

6. Placera gummiskyddet i kabelhålet (fig. 1/6).
7. Om här redan sitter en kabelgenomföring, avlägsna denna och dra fordonets ledningar genom den lilla öppningen i kabelgenomföringen på stickdosekabelsatsen. Se till att installationen är tät!
8. Tryck in kontaktsatsen i stickkontaktshuset och skjut fram gummipackningen mot stickkontakten.
9. Avlägsna försiktigt stickdosetätning som blivit över från kabelsatsen.
10. Skruva fast stickkontakten på hållarplåten med bifogade skruvar (fig. 1/1).
11. Fäst upp kabelknippet med kabelklämmor.

Endast för 7-poliga släpvagnskontakter:

12. Skjut på gummiskyddet över kabelknippet och skjut in kabelgenomföringen.
13. Om här redan sitter en kabelgenomföring, avlägsna denna och dra fordonets ledningar genom den lilla öppningen i kabelgenomföringen på stickdosekabelsatsen. Se till att installationen är tät!
14. Bryt eventuell försiktigt loss kabelutgången i sidan på stickkontaktshuset.
15. Dra fast passande stickkontaktspackning (kabelutgång på sidan eller axialt) och anslut kabelknippet enligt *Stickkontaktens beläggning* till stickkontaktshuset (fig. 1/1). Skjut in gummipackningen mot stickkontakten.

16. Skruva fast stickkontakten på hållarplåten med bifogade skruvar och muttrar (fig. 1/1).
17. Fäst upp kabelknippet med kabelklämmor.

Montera elektrosats

18. Anslut det röda stickkontaktshuset med poler och det svarta stickkontaktshuset med 16 poler till därför avsedd plats i släpvagnsanslutningsenheten (fig. 1/3) och se till att de fastnar.
19. Anslut de bruna kablarna med öglor till jord på fordonssidan (fig. 1/4) till vänster bak.
20. Dra kabelknippet längs kabeldragningen/kabelkanalerna till styrenheten framme till vänster (fig. 1/6).
21. Koppla från den svarta kontakten (stickplats A) på styrdonet ombord och skjut upp den kontakthållaren. Koppla från följande ledningar och sätt in dem i det 3-poliga vita hylsdonet som befinner sig på ledningssträngen:
 - Ledning svart/röd från kammare 43 till kammare 2 medföljande vita hylsdon.
22. Sätt in enkelledningarna svart/röd från ledningssträngen i de nu lediga kamrarna 43 på den svarta kontakten enligt färgmarkeringarna.
23. Förbind de svarta kontakthållarna med varandra igen genom att skjuta samman dem, säkra dem i den svarta täckåpan och stick in kontakten igen i styrdonet ombord (stickplats A) och spärra.
24. Koppla från den vita kontakten (stickplats B) på styrdonet ombord och skjut upp den kontakthållaren. Koppla från följande ledningar och sätt in dem i det 3-poliga svarta hylsdonet som befinner sig på ledningssträngen:
 - Ledning orange/brun från kammare 21 till kammare 1 medföljande svarta hylsdon.
 - Ledning orange/grön från kammare 20 till kammare 3 medföljande svarta hylsdon.
25. Sätt in enkelledningarna orange/brun, orange/grön från ledningssträngen i de nu lediga kamrarna 20 och 21 på den vita kontakten enligt färgmarkeringarna.
26. Förbind de svarta kontakthållarna med varandra igen genom att skjuta samman dem, säkra dem i den vita täckåpan och stick in kontakten igen i styrdonet ombord (stickplats B) och spärra.
27. Anslut de öppna 3-poliga svarta och vita huset med varandra.
28. Ta bort ljusvridomkopplarenheten (fig. 1/7) och dra ur den stora, svarta kontakten. Koppla från grå/svart kabel från kammare 9 och sätt in i det enpoliga hylsdonet som finns i kabelsatsen.
29. Sätt in enkelledningen blau från kabelsatsen i kammare 9 på den svarta kontakten igen. Koppla ihop de nu öppna enpoliga hylsdonen. Sätt på den svarta kontakten och sätt in ljusvridomkopplaren igen.
30. Ta bort det svarta skyddet på säkringspanelen (fig. 1/5) och öppna det lila snäpplåset genom att skjuta åt sidan.
31. Ta ur avsäkrad kabel ur kammare 3 (klämma 15) och sätt in den i kabelknippets 1-poliga hus. Sätt in den separata svart/blå kabeln ur kabelknippet i kammare 4 vid säkringshållaren. Anslut de öppna 1-poliga husen med varandra.
32. Anslut de separata kablarna svart/blå och röd/blå den avsäkrade sidan på lämplig säkringsplats, utrustad med klämma 30.
33. Bifogad kabeladapter kan användas om inte tillräckligt många säkringsplatser är utrustade med klämma 30.

34. Bifogade 15 A-säkringar kan användas för dessa säkringsplatser.
35. Stäng det lila snäpplåset på säkringshållaren och tryck fast det svarta skyddet.

Kontrollera funktion

36. Anslut fordonsjorden igen.
37. Gateway på fordonssidan måste kodas för den utökade funktionen med släpvagnskoppling med hjälp av testutrustning.
 - Adressord 19 diagnosgränssnitt för databuss.
 - Välj 008-koderingsfunktionen (tjänst \$22).
 - Välj 008.02-koderingsfunktionen.
 - Välj adressord 69, Släpvagnsfunktion.
 - Ändra till Kodad.
 - Utför koderingen enligt menyn.
 - Lämna funktion 022 Utdata
38. Koda styrdonet med VAS-testinstrument via "styrd felsökning" på fordon med parkeringshjälp II eller parkeringsassistent till "med släpvagnsanordning".
39. Genomför efter kodningen, en uppföljningsdokumentation via softwareversion management enligt följande:
 - Styrd felsökning.
 - Funktion Val av komponenter.
 - Softwareversion management.
 - Mjukvaruanpassning.
 - (3) Genomför om-/efterrustning.
 - Mata in åtgärds kod **302F1**.
40. Utför sedan Kontrollerad felsökning som vid början av en systemförfrågan och radera ev. felaktiga koder.
41. Kontrollera släpvagnsfunktionen med tillkopplad släpvagn eller kontrollutrustning med belastningsmotstånd.
42. Säkra ev. för långa kablar, fäst alla kablar med kabelbindare och montera in alla demonterade komponenter.
43. Only for 13-pin trailer socket:

Using the 3-pin connector for the constant plus extension kit, the functions "Ständigt plus", "Charge lead" and "Ground for charge lead" can be retrofitted. The constant plus extension kit is available from specialist shops under the Westfalia part no. 300 025 300 113.

PL

Instrukcja montażu: Instalacja elektryczna haka holowniczego

Ważne wskazówki

Przed rozpoczęciem pracy przeczytaj instrukcję montażu.

Elektroniczny zestaw montażowy może zostać zamontowany wyłącznie przez wykwalifikowany personel.



Uwaga - odłącz zaciski od akumulatora!

Uszkodzenie elektroniki pojazdu może doprowadzić do utraty danych elektronicznych.

Przed rozpoczęciem pracy zabezpiecz dane zapisane w pamięci błędów na innym nośniku.

W razie potrzeby zastosuj urządzenie podtrzymujące prąd spoczynkowy.

► Wskazówka

Przy montażu zwróć szczególną uwagę na następujące punkty:

- Przewody nie mogą być zaklinowane ani uszkodzone.
- Prawdłowo zamontuj wszystkie elementy uszczelniające.
- Uszczelka gniazda powinna być nałożona na izolację zewnętrzną, a nie na pojedyncze żyły kabla.
- Poprowadź przewody tak, aby nie zaginały się i nie ocierały o pojazd.
- Nie kładź przewodów w bezpośredniej bliskości układu wydechowego.

Awaria jednego ze świateł przyczepy (również kierunkowskazów, lecz nie reflektora biegu wstecznego i tylnego światła przeciwmgielnego) sygnalizowana jest przez kontrolkę awarii świateł na zestawie wskaźników deski rozdzielczej. Pojazd nie posiada dodatkowej kontrolki (C2) służącej do kontroli kierunkowskazów przyczepy.

W pojeździe holującym przyczepę wyłączone jest tylne światło przeciwmgielne.

Jeśli przyczepa nie posiada tylnego światła przeciwmgielnego, należy je zamontować.

Adapter gniazda może być używany tylko w trakcie holowania przyczepy. Po zakończeniu holowania należy zdjąć adapter gniazda.

Funkcje przyczepy należy sprawdzić z podłączoną przyczepą lub za pomocą przyrządu kontrolnego z opornością obciążenia.

Zmiany techniczne zastrzeżone!

Montaż zestawu elektronicznego

1. Odłącz zaciski od akumulatora.
2. W razie potrzeby zdejmij następujące pokrywy i obudowy:
 - W bagażniku
 - pokrywa dna bagażnika
 - pokrywa krawędzi załadowniczych
 - obudowa wewnętrzna lewej na prawo strony bagażnika
 - Po lewej stronie pojazdu
 - listwy progowe
 - pokrywa wspornika bezpieczników
 - Wspornik bezpieczników
3. Zamocuj gniazdo przyłączeniowe przyczepy za pomocą dostarczonej taśmy przyczepnej (rzep) w odpowiednim miejscu bagażnika (rys. 1/3). Zadbaj o stabilność zamocowania!
4. Zdejmij zamontowaną w pojeździe osłonę otworu o długości 40 mm, znajdującą się pod lewym światłem tylnym (rys. 1/2) na tylnej ścianie karoserii.
5. Poprowadź końcówkę przewodu przeznaczoną dla gniazda (rys. 1/2) przez przepust kablowy z bagażnika na zewnątrz do blaszki uchwytovej gniazda (rys. 1/1).

Montaż gniazda wtykowego

Tylko dla 13-biegunowego gniazda przyczepy:

6. Włóż przelotkę gumową do przepustu kablowego (rys. 1/2).
7. Jeżeli w tym miejscu znajduje się już przelotka, należy ją usunąć i przeciągnąć przewody pojazdu przez mały otwór przelotki umieszczonej na wiązce przewodów gniazda. Zapewnić szczelność!
8. Wciśnij obudowę mikroprzełącznika oraz wkład stykowy w obudowę gniazda i dosuń odpowiednią uszczelkę gumową do gniazda; ew. w razie potrzeby wytnij uprzednio z boku otwór na wyprowadzenie przewodów.
9. Przykręć gniazdo za pomocą dostarczonych śrub do blaszki uchwytovej (rys. 1/1).
10. Zamocuj wiązkę przewodów za pomocą opasek kablowych.

Tylko dla 7-biegunowego gniazda przyczepy:

11. Nałóż przelotkę gumową na wiązkę przewodów i wciśnij do przepustu kablowego.
12. Jeżeli w tym miejscu znajduje się już przelotka, należy ją usunąć i przeciągnąć przewody pojazdu przez mały otwór przelotki umieszczonej na wiązce przewodów gniazda. Zapewnić szczelność!
13. W razie potrzeby ostrożnie odłóż boczne odprowadzenie kabla na obudowie gniazda.
14. Nasuń odpowiednią uszczelkę gniazda (boczne lub osiowe odprowadzenie przewodu) i podłącz wiązkę przewodów zgodnie z *Rozkładem pinów* do obudowy gniazda (rys. 1/1), a następnie dosuń uszczelkę gumową do gniazda.
15. Za pomocą dostarczonych śrub i nakrętek przykręć gniazdko do blaszki uchwytovej (rys. 1/1).
16. Zamocuj wiązkę przewodów za pomocą opasek kablowych.

Montaż zestawu elektronicznego

17. Włóż czerwoną obudowę wtyku 12-stykowego i czarną obudowę wtyku 16-stykowego do odpowiednich otworów w gnieździe przyłączeniowym przyczepy (rys. 1/3) i zatrzaśnij.
18. Podłącz brązowe przewody z uchwytem pierścieniowym do punktu masy pojazdu (rys. 1/4) znajdującego się z tyłu po lewej stronie.
19. Poprowadź wiązkę przewodów wzdłuż kanałów na przewody/przewodów pojazdu, aż do sterownika napięcia głównego znajdującego się z przodu po lewej stronie (rys. 1/6).
20. Odblokuj czarny wtyk (gniazdo A) w sterowniku napięcia głównego i otwórz nośniki stykowe poprzez ich przesunięcie. Odblokuj następujący przewód i włóż do znajdującej się na wiązce przewodów 3-biegunowej obudowy puszkowej:
 - Przewód czarny/czerwony z komory 43 do komory 2, dołączona biała obudowa.
21. Pojedynczy przewód czarny/czerwony z wiązki przewodów włóż do zwolnionej komory 43 czarnego wtyku.
22. Ponownie połącz ze sobą czarne nośniki stykowe poprzez ich przesunięcie, zatrzaśnij je w czarnej pokrywie, a następnie załóż wtyki w sterowniku napięcia głównego (gniazdo A) i zablokuj je.
23. Odblokuj biały wtyk (gniazdo B) w sterowniku napięcia głównego i otwórz nośniki stykowe poprzez ich przesunięcie. Odblokuj następujące przewody i włóż je do znajdującej się na wiązce przewodów czarnej, 3-biegunowej obudowy puszkowej:
 - Przewód pomarańczowy/brązowy z komory 21 do komory 1, dołączona czarna obudowa.
 - Przewód pomarańczowy/zielony z komory 20 do komory 3, dołączona czarna obudowa.
24. Pojedyncze przewody (pomarańczowy/brązowy i pomarańczowy/zielony) z wiązki przewodów włóż zgodnie z ich kolorem do zwolnionych komór 20 i 21 białego wtyku.
25. Ponownie połącz ze sobą czarne nośniki stykowe poprzez ich przesunięcie, zatrzaśnij je w białej pokrywie, a następnie załóż wtyki w sterowniku napięcia głównego (gniazdo B) i zablokuj je.
26. Złóż otwarte 3-biegunowe białe i czarne obudowy ze sobą.
27. Zdejmij zespół obrotowego przełącznika świateł (rys. 1/7) i wyciągnij duży czarny wtyk. Odblokuj przewód szary/czarny z komory 9 i włóż do 1-biegunowej obudowy puszkowej znajdującej się na wiązce przewodów.
28. Włóż niebieski pojedynczy przewód z wiązki przewodów do komory 9 czarnego wtyku. Złóż ze sobą otwarte 1-biegunowe obudowy. Załóż czarny wtyk i zamontuj ponownie obrotowy przełącznik świateł.
29. Zdejmij czarną pokrywę na wsporniku bezpieczników (rys. 1/5) i otwórz liliową blokadę poprzez jej przesunięcie.
30. Wyjmij zabezpieczony przewód z komory 3 (Kl.15) i włóż do 1-biegunowej obudowy znajdującej się na wiązce przewodów. Włóż pojedynczy przewód czarny/niebieski z wiązki przewodów ponownie do komory 4 na wsporniku bezpieczników. Złóż ze sobą otwarte 1-biegunowe obudowy.
31. Włóż pojedyncze przewody czerwone/czarne i czerwone/niebieskie każdorazowo po zabezpieczanej stronie gniazd bezpiecznika wyposażonych w Kl. 30.
32. Jeżeli w Kl. 30 nie jest wyposażona wystarczająca ilość gniazd bezpiecznika, można zastosować dostarczony adapter przewodów.
33. Następnie włóż w te gniazda bezpieczników dostarczone bezpieczniki 15 A.

34. Zamknij liliową blokadę przy wsporniku bezpieczników poprzez jej przesunięcie i ponownie nałóż czarną pokrywę.

Kontrola działania

35. Ponownie podłącz akumulator pojazdu.
36. Aby umożliwić rozszerzenie funkcji haka holowniczego, należy bramkę pojazdu (gateway) zakodować za pomocą testera serwisowego w następujący sposób:
- Słowo adresowe „19“ Interfejs diagnostyczny magistrali danych.
 - Wybierz funkcję 008 Kodowanie (Opcja \$22).
 - Wybierz funkcję 008.02.
 - Wybierz słowo adresowe „69“ Funkcja przyczepy.
 - Zmień na „Zakodowano“.
 - Kontynuuj kodowanie zgodnie z menu.
 - Zakończ funkcję „022“ Wyświetlanie.
37. U vozidel s parkovacím zařízením II nebo s parkovacím naváděcím asistentem nakódujte řídicí jednotku pomocí testovacího zařízení VAS přes „Doprovázené vyhledávání chyb“ na „s tažným zařízením pro přívěs“.
38. Po nakódování se musí provést následujícím způsobem zpětná dokumentace prostřednictvím managementu verze softwaru:
- Doprovázené vyhledávání chyb.
 - Funkce výběr komponenty.
 - Management verze softwaru.
 - Přizpůsobení softwaru.
 - (3) Provést změnu vybavení / dodatečné vybavení.
 - Zadejte kód zákroku **302F1**.
39. Na zakończenie należy, podobnie jak na początku, przeprowadzić test systemu za pomocą funkcji „Wspomagane wyszukiwanie błędów“ i skasować ewentualne kody błędów.
40. Sprawdź funkcje przyczepy za pomocą odpowiedniego przyrządu kontrolnego (z opornością obciążenia) lub poprzez podłączenie przyczepy.
41. W razie potrzeby podwiąż nadwymiarowe przewody, zamocuj wszystkie przewody za pomocą opasek kablowych i zamontuj ponownie wszystkie zdemontowane uprzednio części.
42. Tylko dla 13-biegunowego gniazda przyczepy: Wtyk 3-biegunowy funkcji stałego plusa umożliwia dodatkowe wyposażenie pojazdu w takie funkcje, jak "Stały plus", "Przewód ładowania" oraz "Masa do przewodu ładowania". Zestaw rozszerzający do funkcji stałego plusa dostępny jest w specjalistycznych sklepach pod numerem artykułu firmy Westfalia 300 025 300 113.