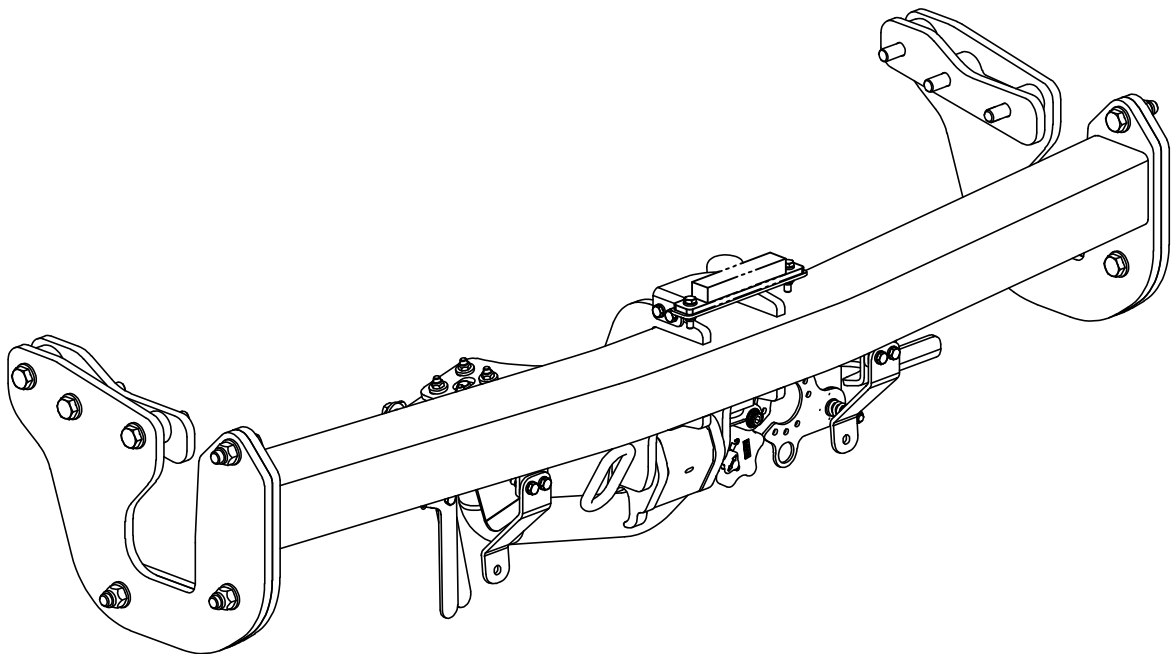
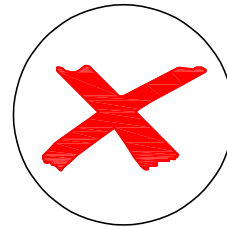
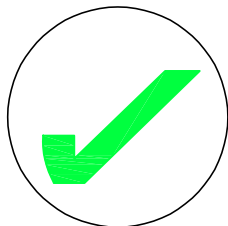
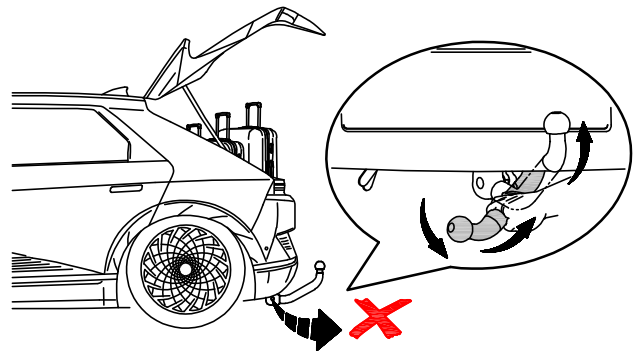
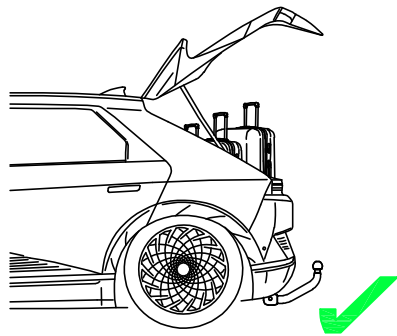
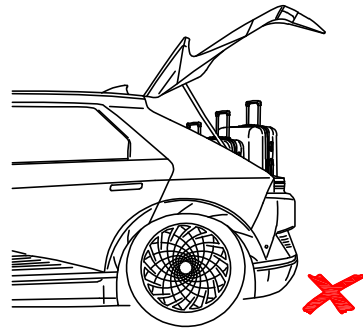
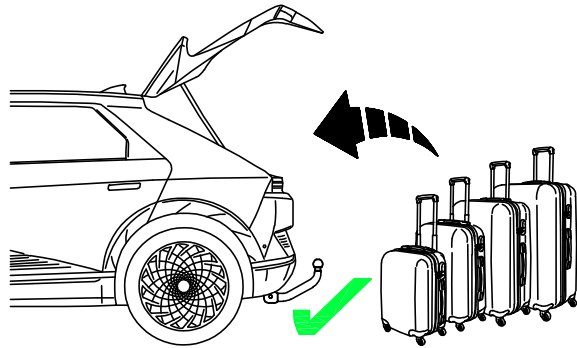
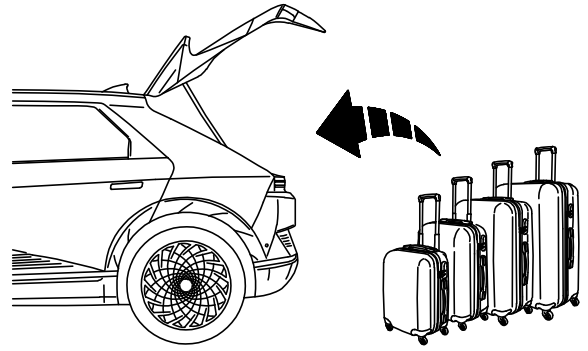
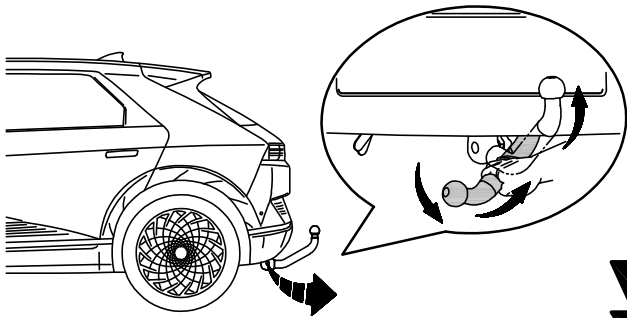


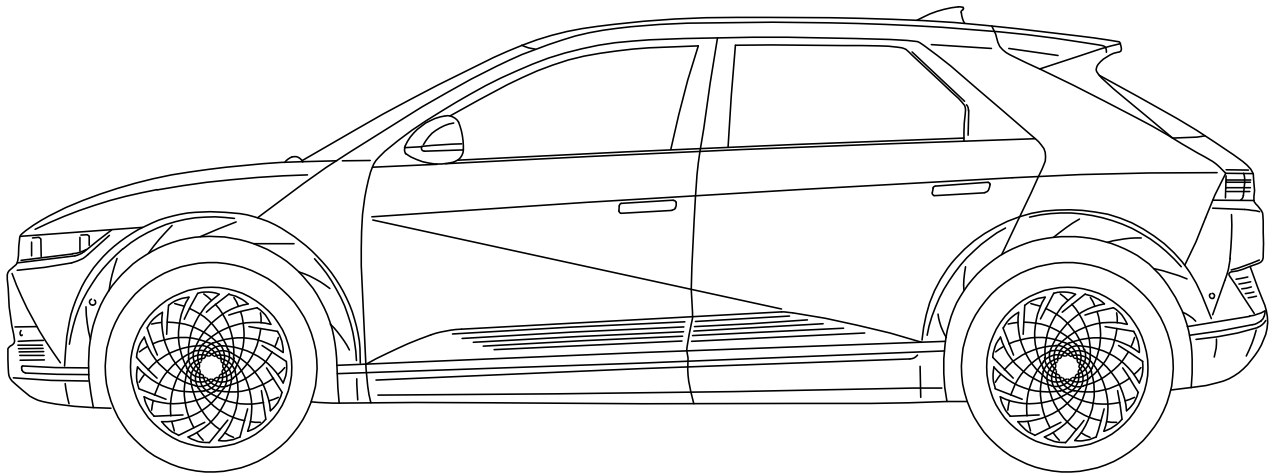
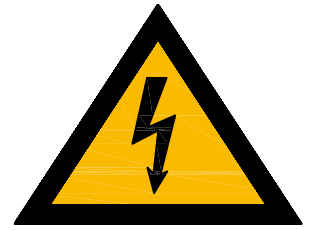
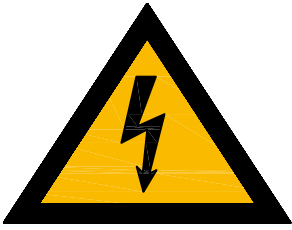
Montageanleitung



Fahrzeug-Modell: Hyundai Ioniq 5	Fahrzeug-Typ: NE
Teilebezeichnung: Anhängerkupplung 3149 S	Teilenummer: 9999Z-040585
Montagezeit: ca. 90 Minuten	
Ersatzteile:	
Technische Hotline:	+49 (0) 2403 7902-60 (Fon)





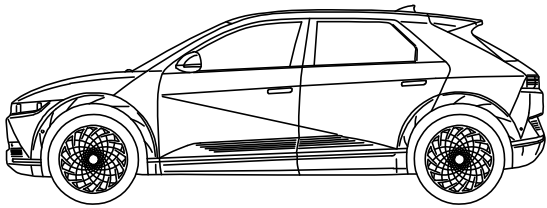


Hyundai Ioniq 5

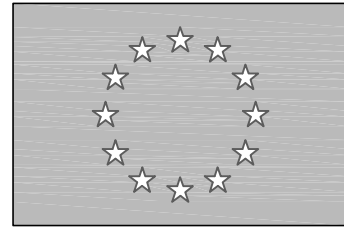
Achtung!

Bei diesem Fahrzeugmodell handelt es sich um ein Fahrzeug mit gefährlicher Hochspannung. Bei unsachgemäßer Handhabung kann es durch Stromschlag oder Kurzschluss zu lebensgefährlichen Auswirkungen kommen. Achten Sie auf die ausreichende Qualifikation des Mitarbeiters bei Arbeiten an Fahrzeugen mit Hochvolt-System. Lesen Sie die Warn- und Sicherheitshinweise im Werkstattinformationssystem. Führen Sie ausschließlich die in dieser Anleitung beschriebenen Arbeitsschritte durch. Trennen Sie keine orangefarbenden Kabel. Achten Sie auf Warnsymbole wie einen Hochvoltblitz!





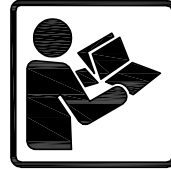
↓ ≤ 2560 kg



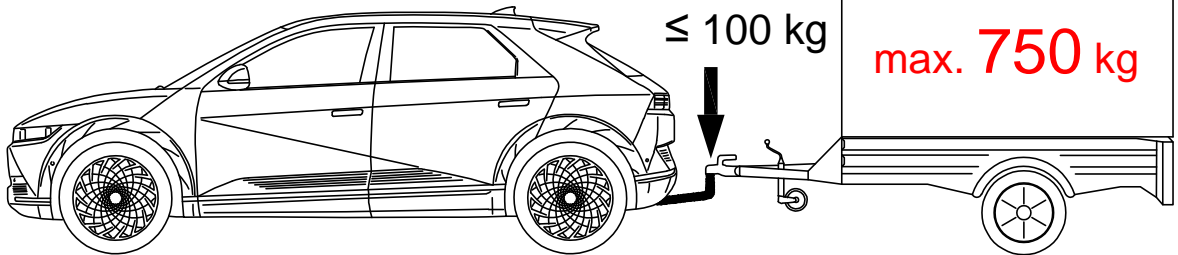
EG

e9 * 2018/858 * 11054

58,2 kWh



D = 10,6 kN

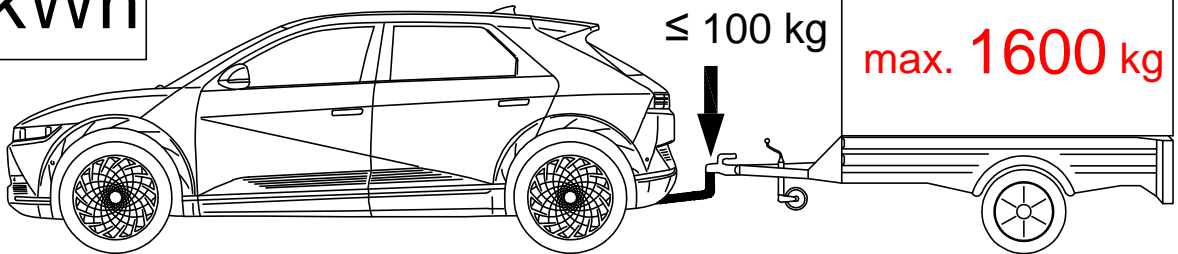


72,6 kWh



D = 10,6 kN

77,5 kWh

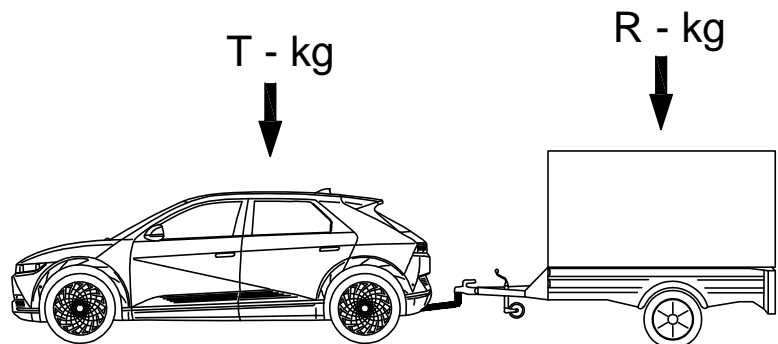


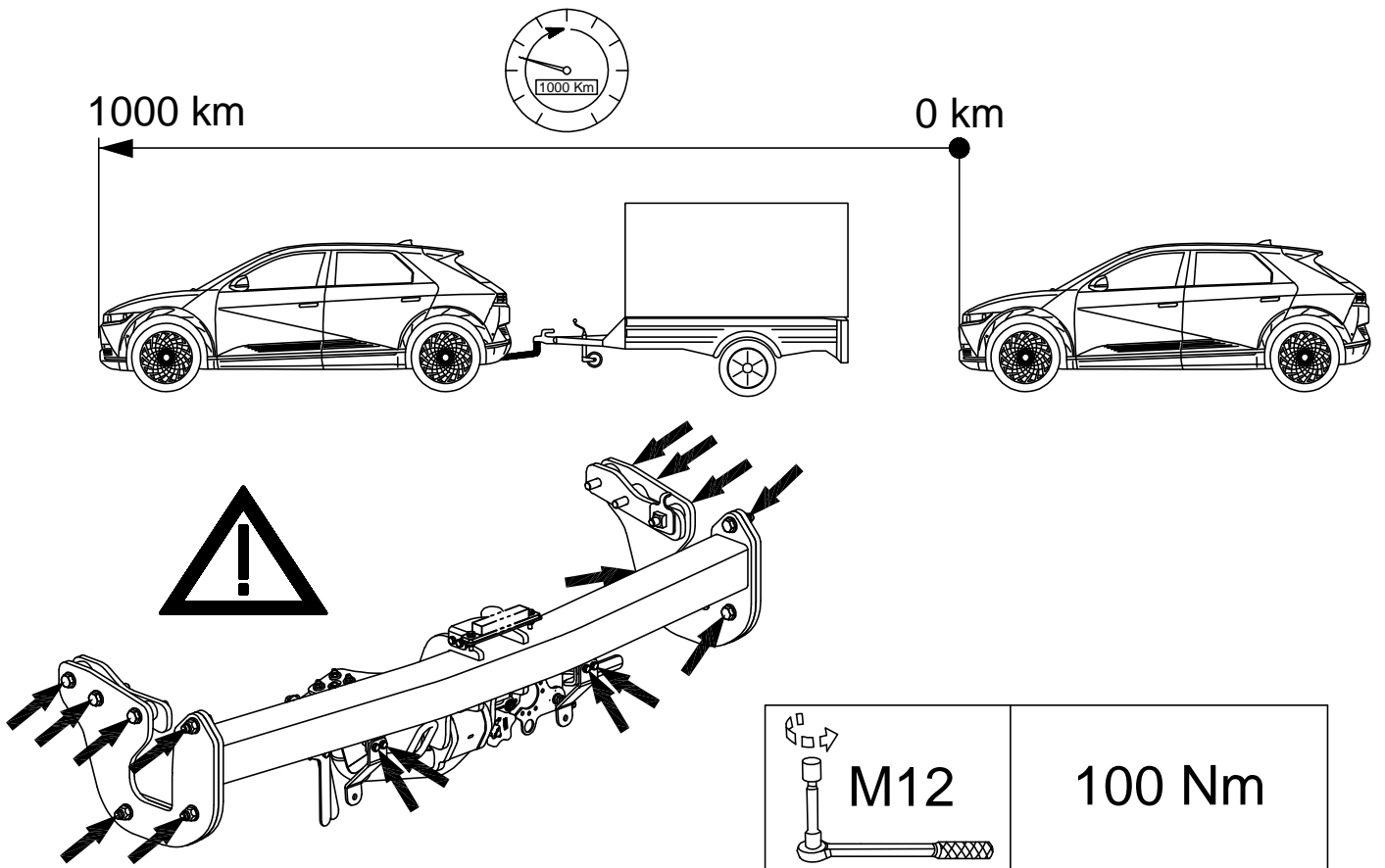
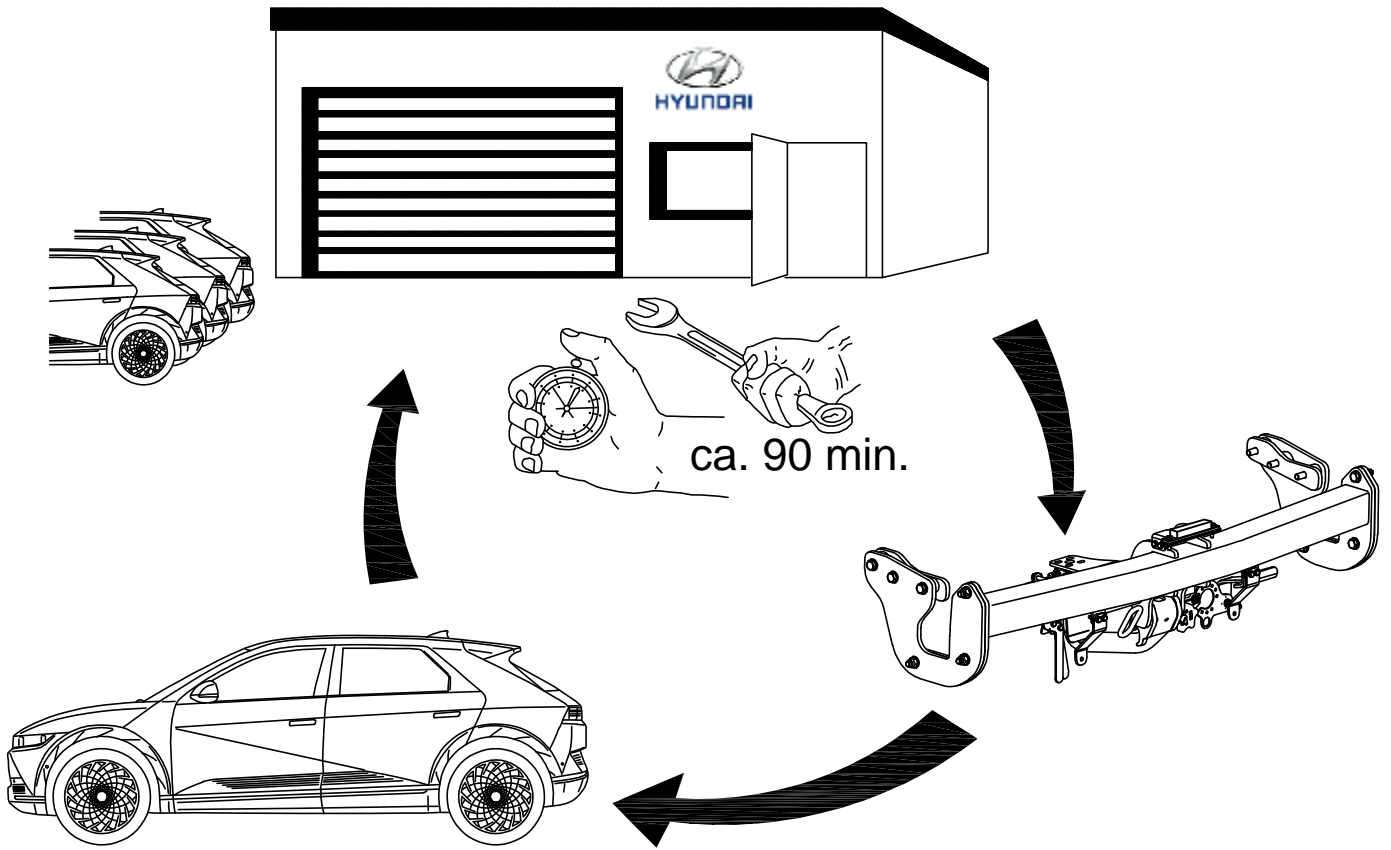
$$D = \frac{T \times R}{1000 \times (T + R)} \times g$$

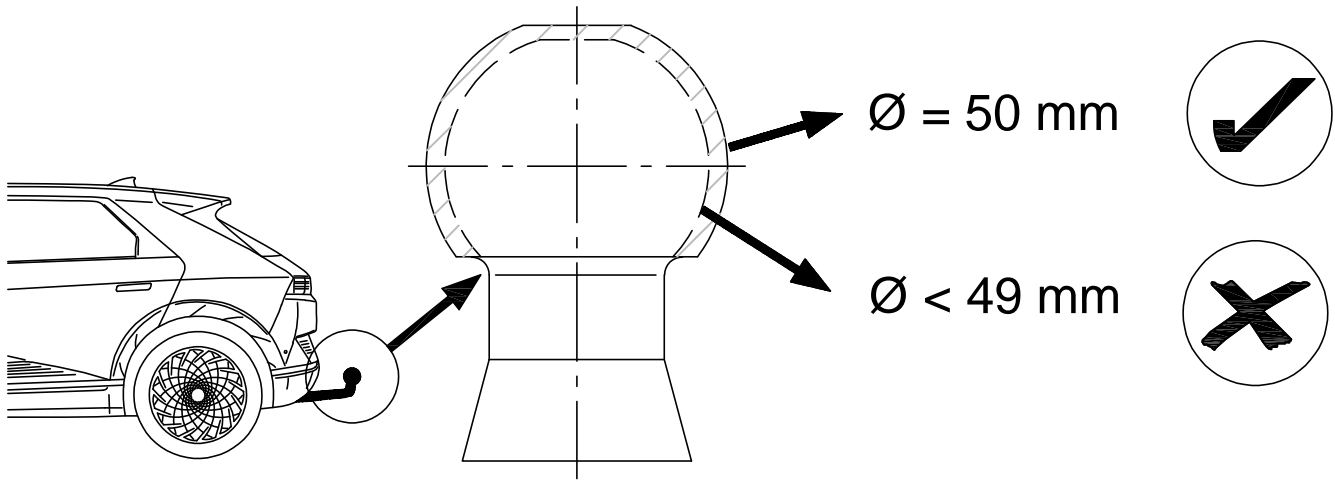
$$g = 9,81 \text{ m/s}^2$$

$$T = \frac{R \times D \times 1000}{(g \times R) - (1000 \times D)}$$

$$R = \frac{T \times D \times 1000}{(g \times T) - (1000 \times D)}$$



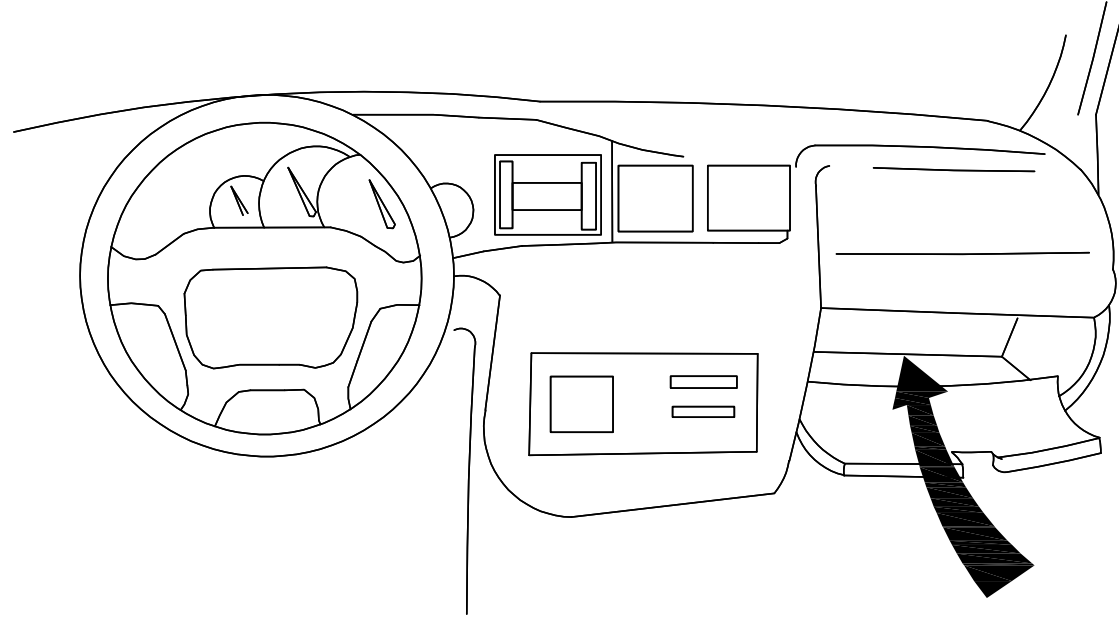




MVG[®] Approval Number
 MVG-Metallverarbeitungsgesellschaft mbH **E4** 55R-02 1193
 Type: 3149 S D-Value: 10,6 kN
 Class: A50-X S-Value: 100 kg
 Made in Germany www.mvg-ahk.de

Zulässige Stützlast maximal 100 kg

MVG[®]
 MVG-Metallverarbeitungsgesellschaft mbH
www.mvg-ahk.de



Technische Änderungen vorbehalten

Montageanleitung

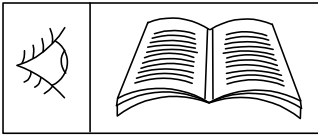
Einbaulage	Einbaulage
Einbaulage	Einbaulage
Einbaulage	Einbaulage
Einbaulage	Einbaulage
Einbaulage	Einbaulage
Einbaulage	Einbaulage
Einbaulage	Einbaulage
Einbaulage	Einbaulage
Einbaulage	Einbaulage
Einbaulage	Einbaulage

MVG
 schwenkbar
 MVG-System: 2081

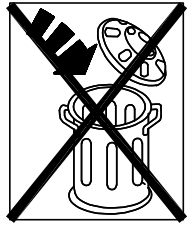
1. Schritt	2. Schritt
3. Schritt	4. Schritt
5. Schritt	6. Schritt
7. Schritt	8. Schritt

MVG-Metallverarbeitungsgesellschaft mbH
 42699 Solingen
 Tel.: +49 (0) 2125 170-0
 Fax: +49 (0) 2125 170-100
 E-Mail: info@mvg-ahk.de
 Web: www.mvg-ahk.de

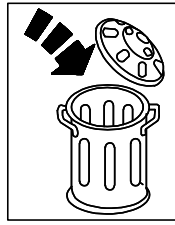




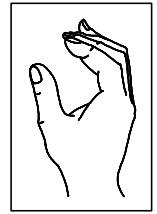
siehe Werkstatthandbuch



Nicht Entsorgen



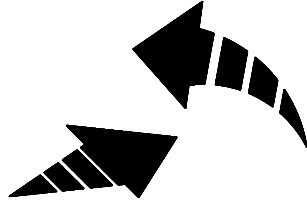
Entsorgen



Von Hand



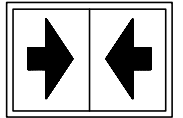
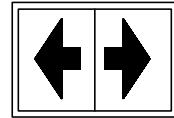
Achtung



Bewegungspfeil



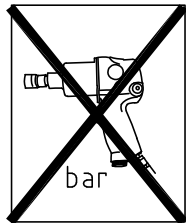
Positionspfeil



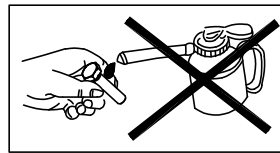
Stecker lösen/ verbinden



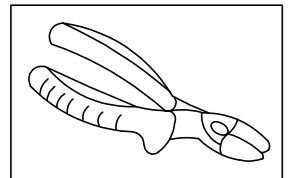
Achtung Hochvolt



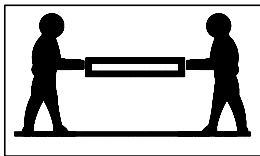
Ohne Druckluft



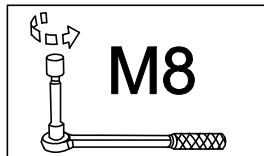
Nicht ölen



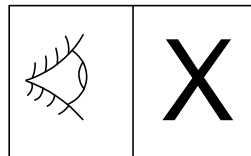
Seitenschneider verwenden



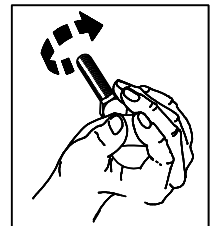
Nur zu zweit ausführen



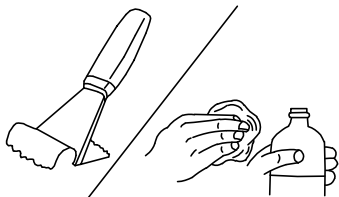
Festdrehen



Siehe Abbildung



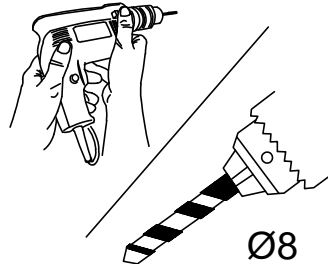
Von Hand festdrehen



CLEANER
Unterbodenschutz entfernen
(Reinigen)



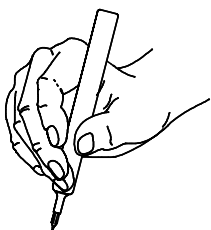
Gegen Korrosion schützen



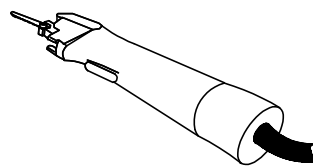
Bohrer verwenden
Ø8



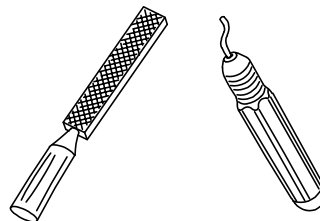
Kleben



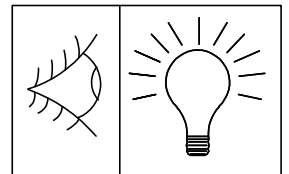
Anzeichnen






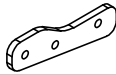


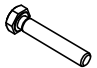
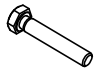
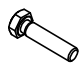






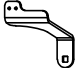







Schneiden








Feilen/ Entgraten



Licht kontrollieren

1	1x		3149 S
2	2x		
3	1x		(1x rechts)
4	2x		
5	4x		
6	1x		
7	6x		M12x1,25x65 (10.9) ISO 4017
8	1x		M12x70 (10.9) ISO 4017
9	6x		M12x45 (10.9) ISO 4017
10	18x		Ø13/ 24x2,5 ISO 7089
11	6x		M12 (10) ISO 7042
12	8x		M6x25 (8.8) ISO 4017
13	16x		Ø6,4/ 12x1,6 ISO 7089
14	8x		M6 (8) ISO 7042
15	2x		
16	1x		
17	1x		
18	1x		M8x45 (8.8) ISO 4017
19	1x		Ø8,4/ 16x1,6 ISO 7089
20	1x		
21	1x		
22	2x		Ø8,4/16x1,6 DIN 125 PA 6.6
23	1x		M8 (8) ISO 7042

24	1x		3149 S
25	1x		System 2081
26	1x		100 kg 1016
27	1x		
28	2x		

D Lieferumfang der Anhängervorrichtung

GB Scope of delivery of towing hitch

F Pièces comprises dans la fourniture de l'attelage

I Dotazione del gancio di traino

E Volumen de suministro del enganche

CZ Objem dodání tažného zařízení

NL Leveringsomvang trekhaak

S Dragkrokens leveransspecifikation

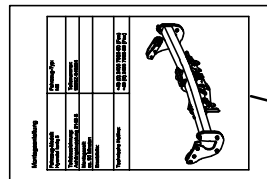
Manufactured for Hyundai



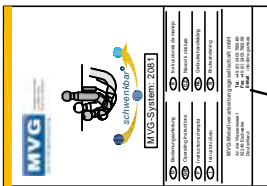
An der Wasserwiese 1
52249 Eschweiler
Deutschland

Tel.: +49 (0) 2403 7902-60
E-Mail: info@mvg-ahk.de

1



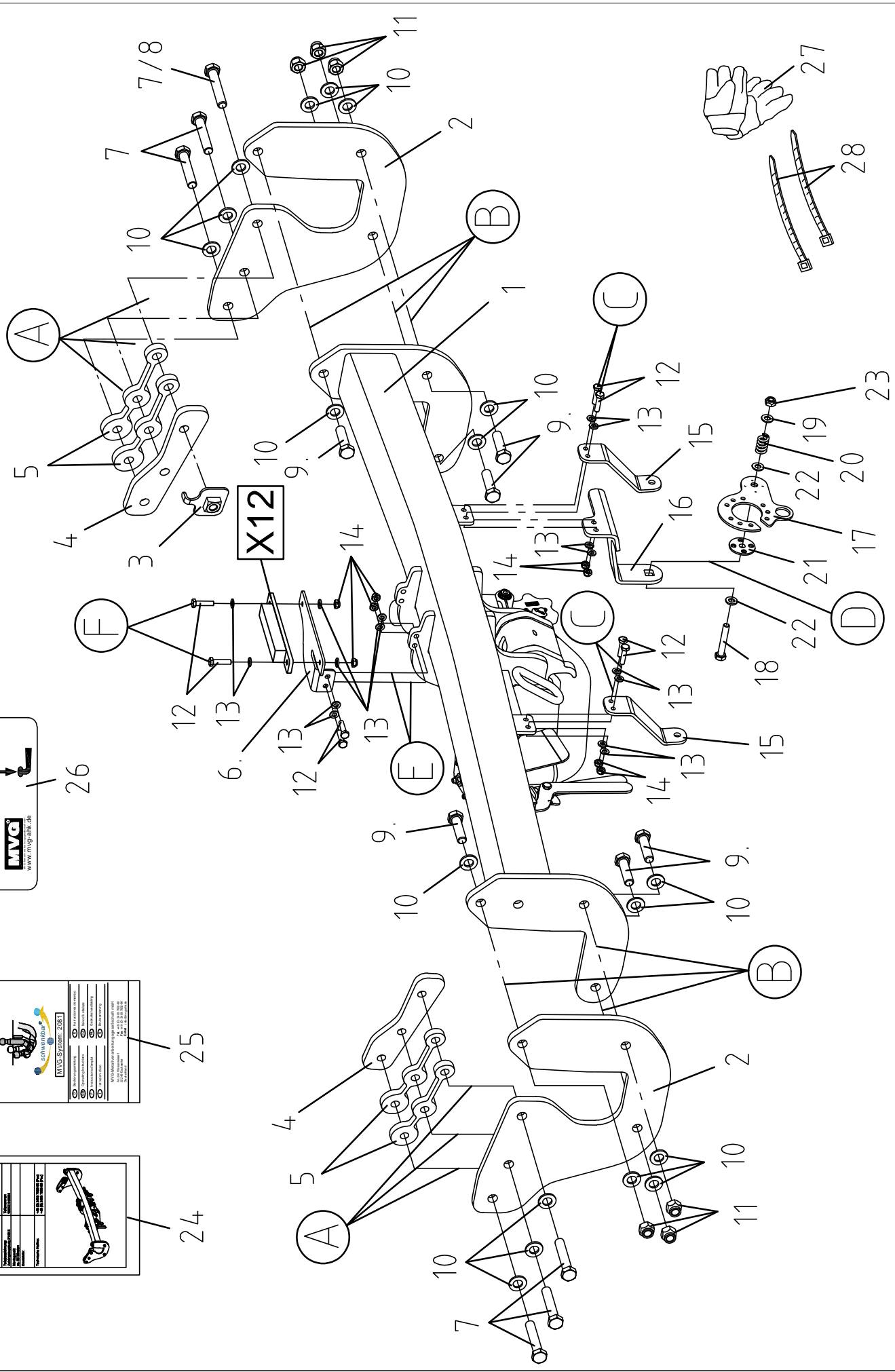
24

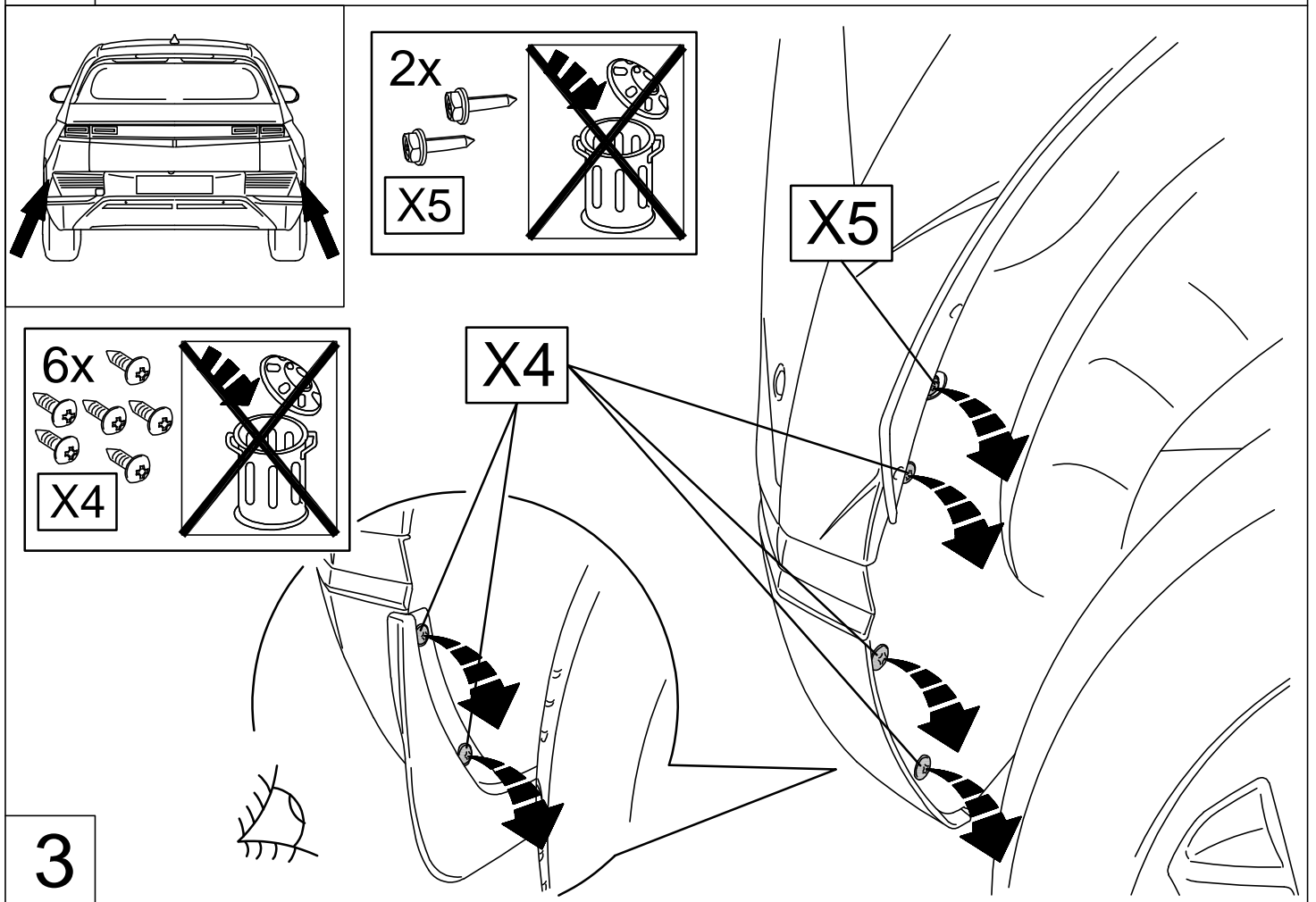
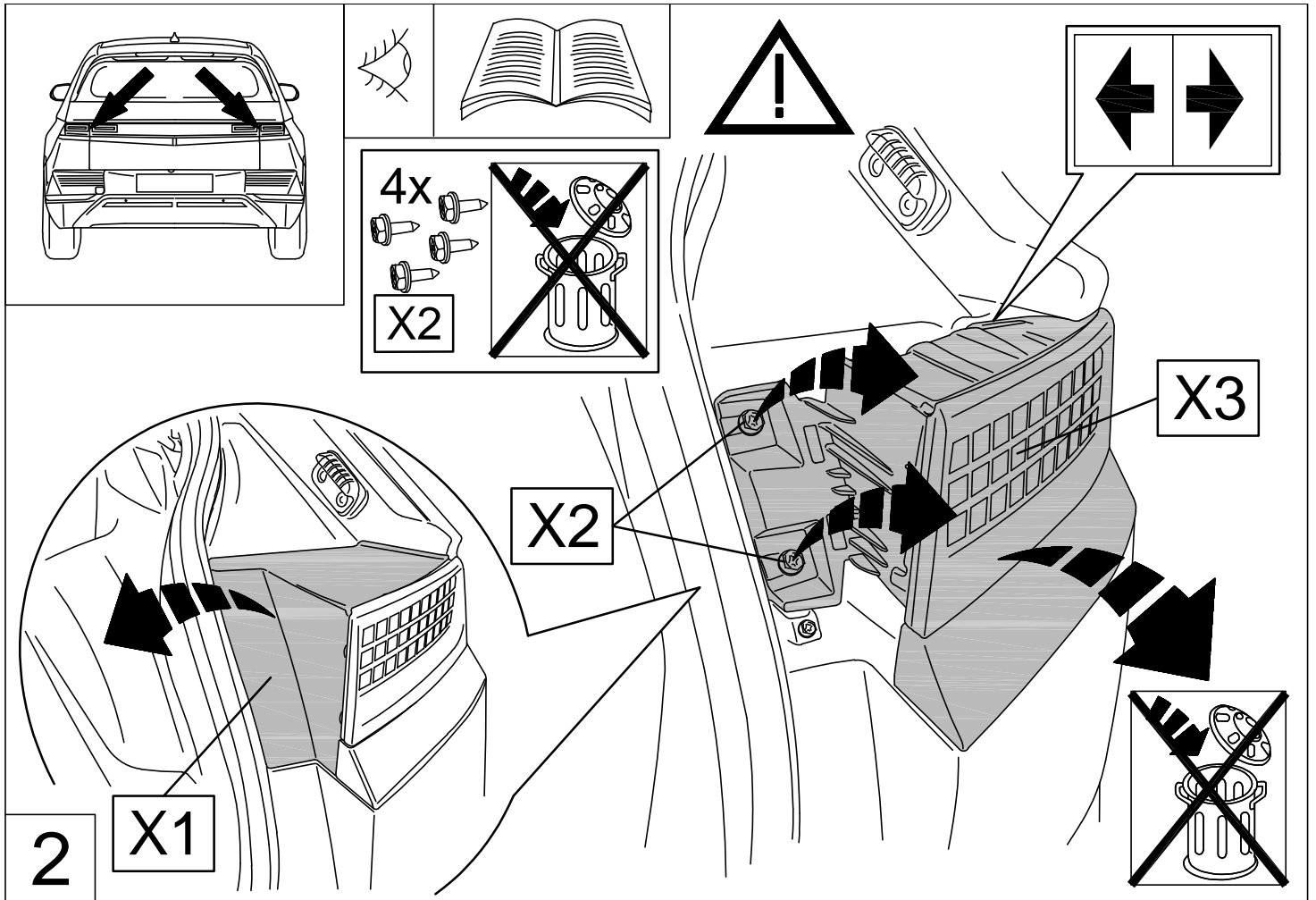


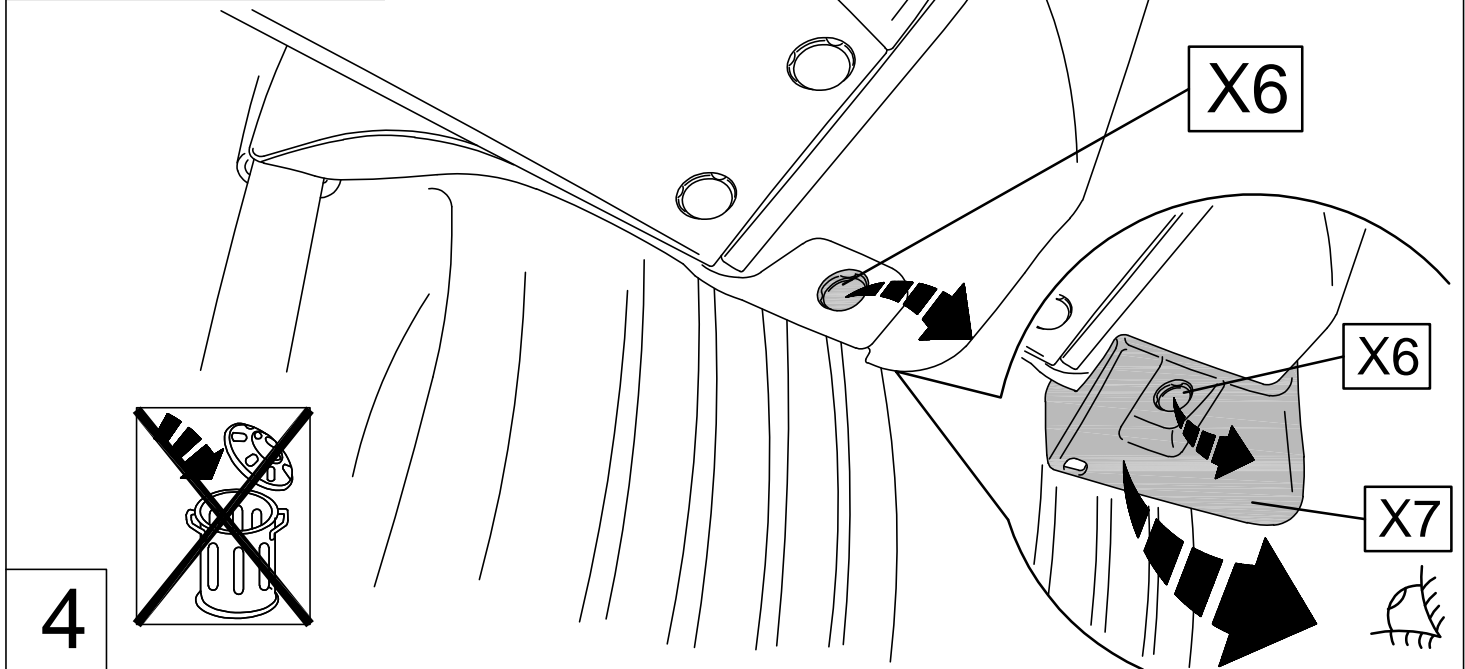
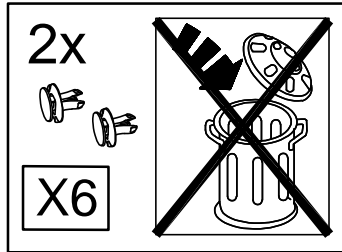
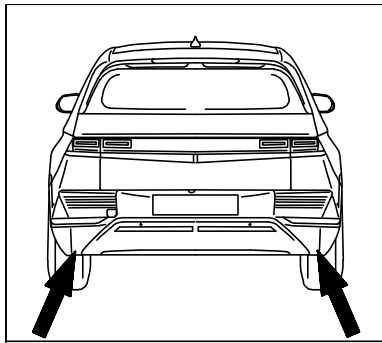
25

Zulässige Stützlast maximal 100 kg
MVG
www.mvg-stk.de

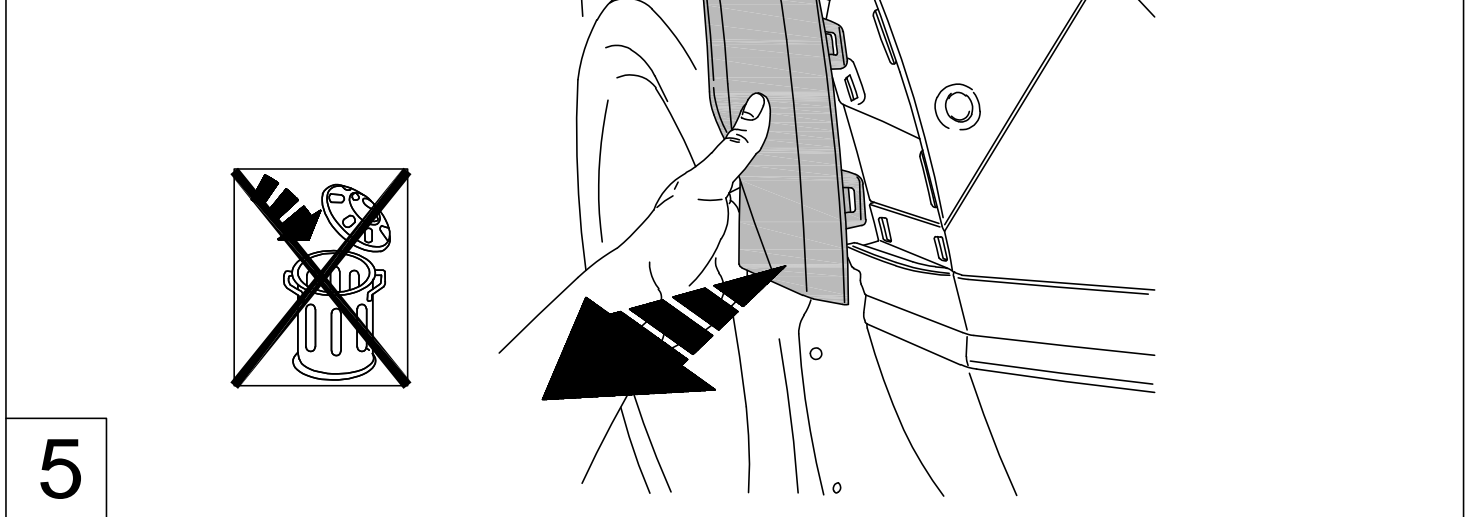
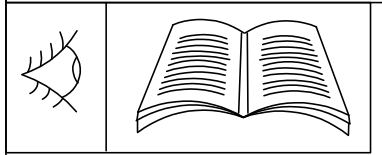
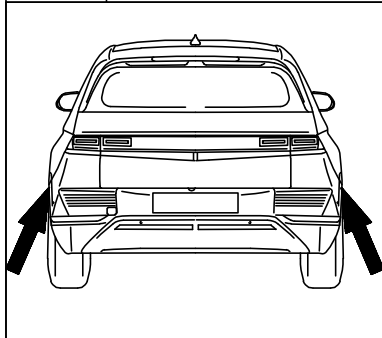
26



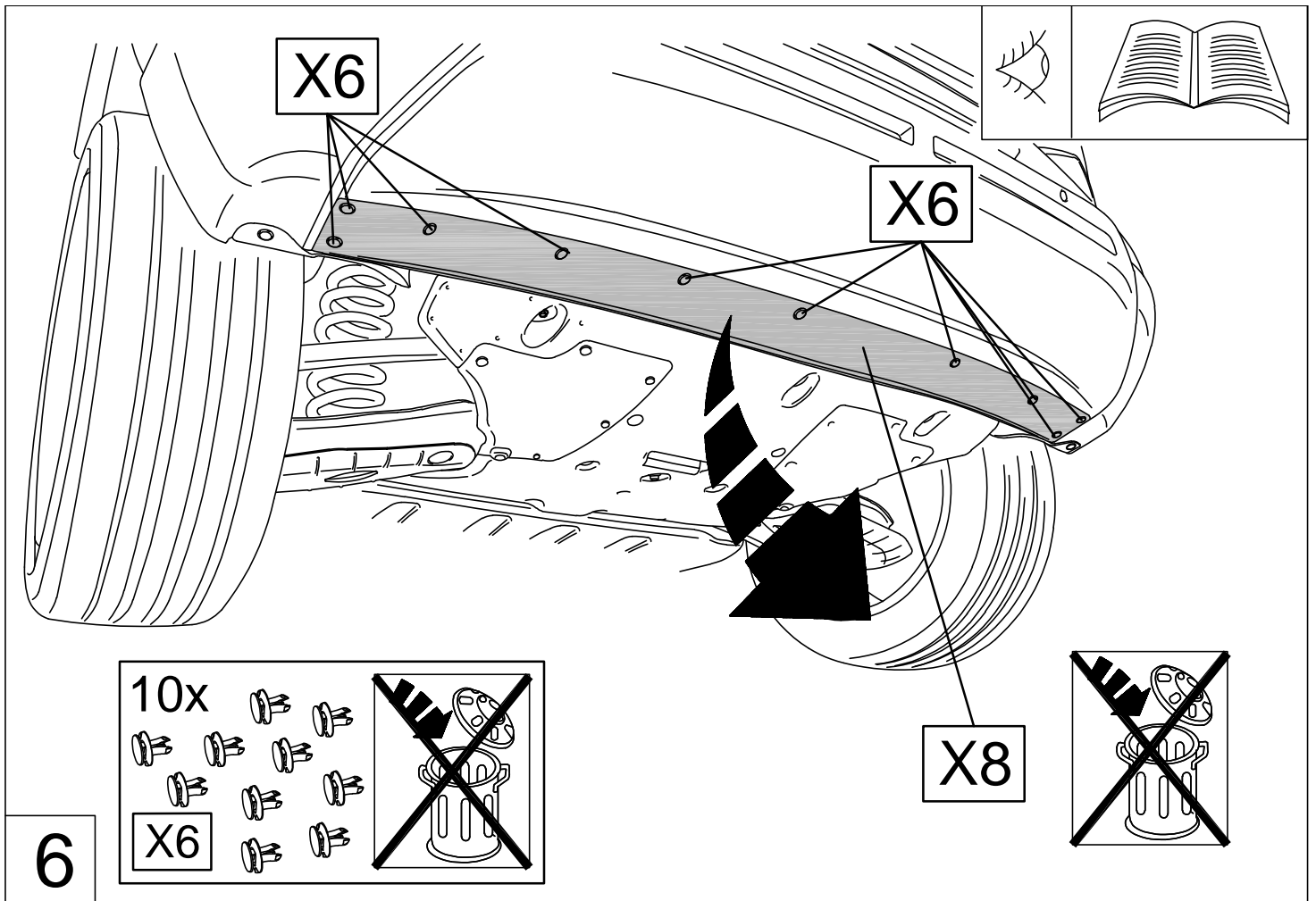




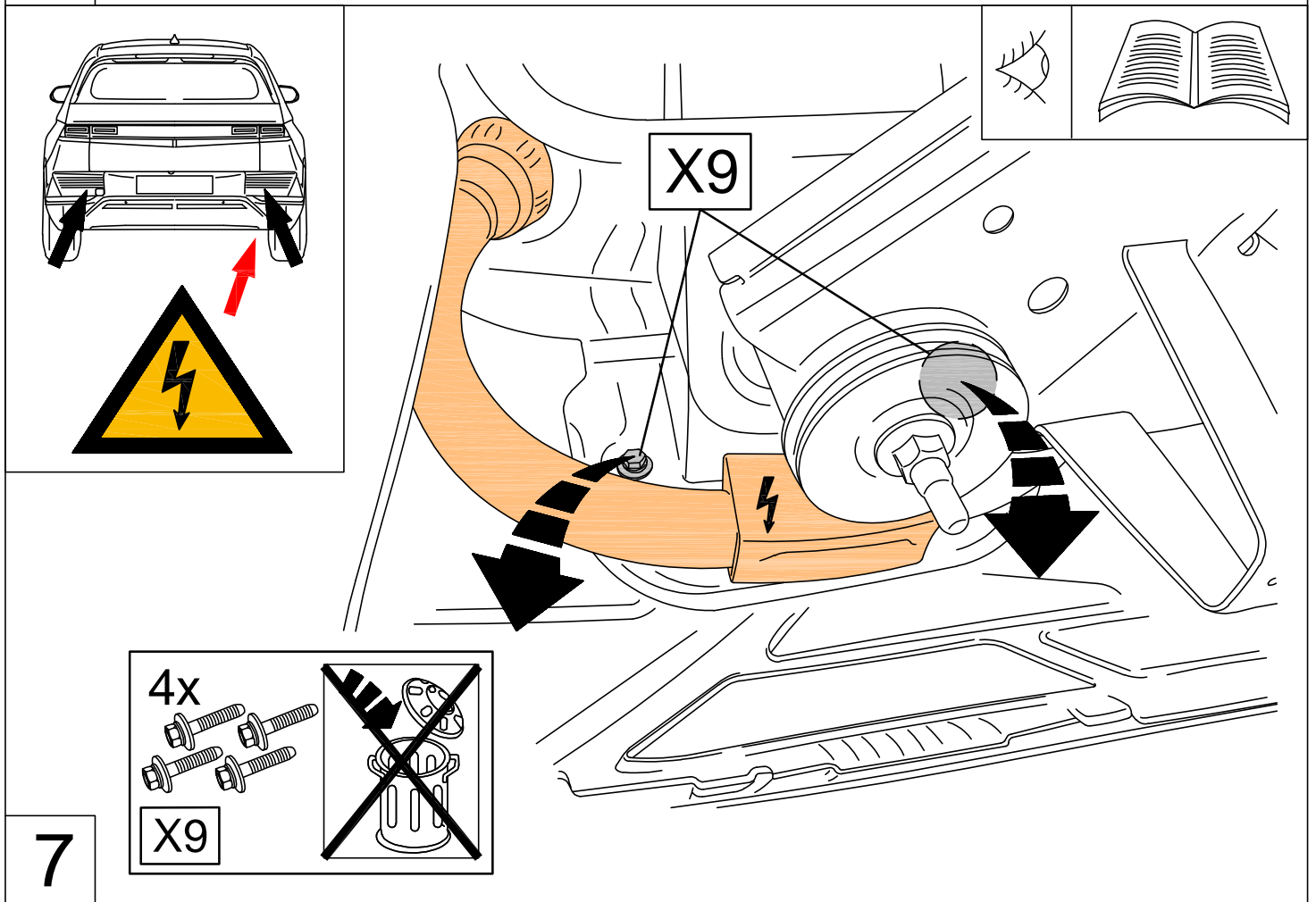
4



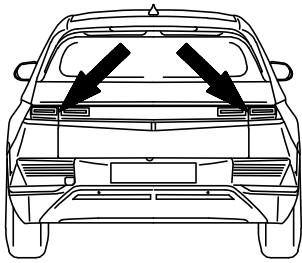
5



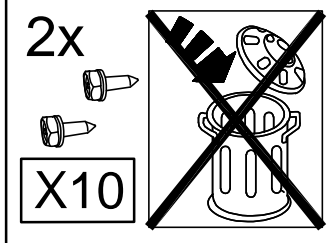
6



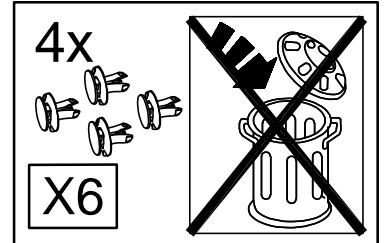
7



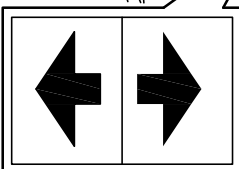
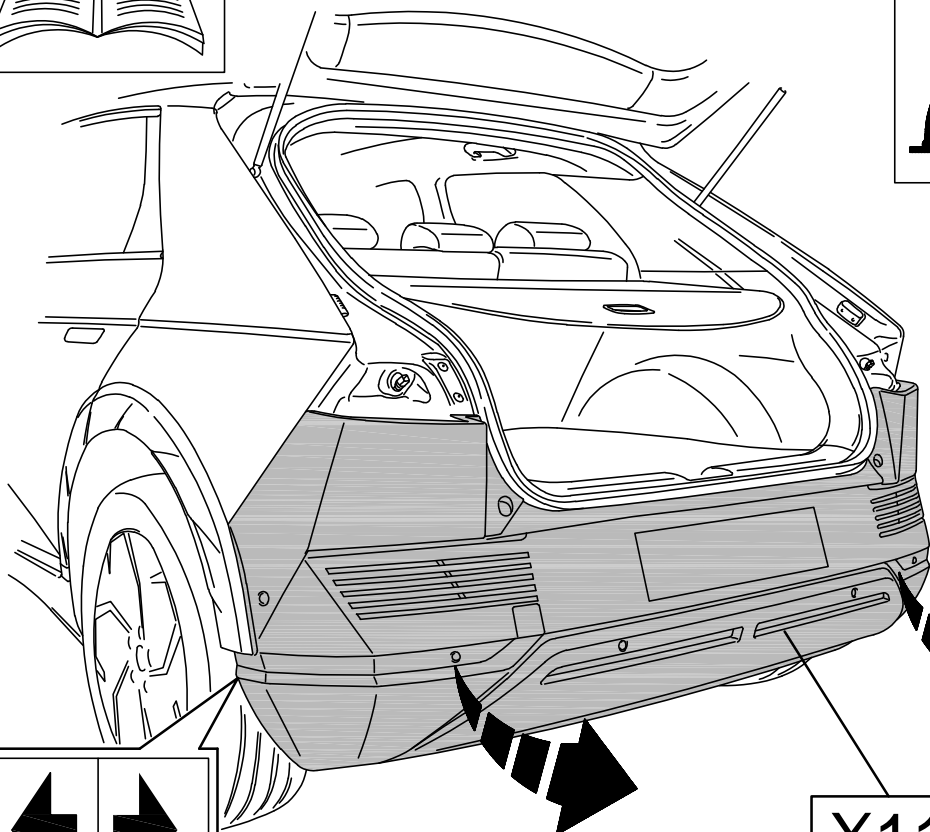
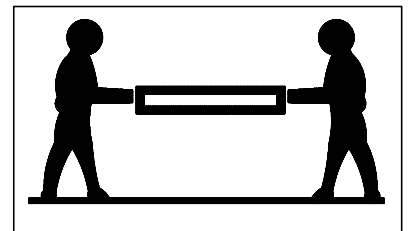
X10



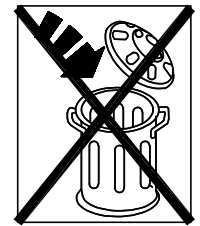
X6



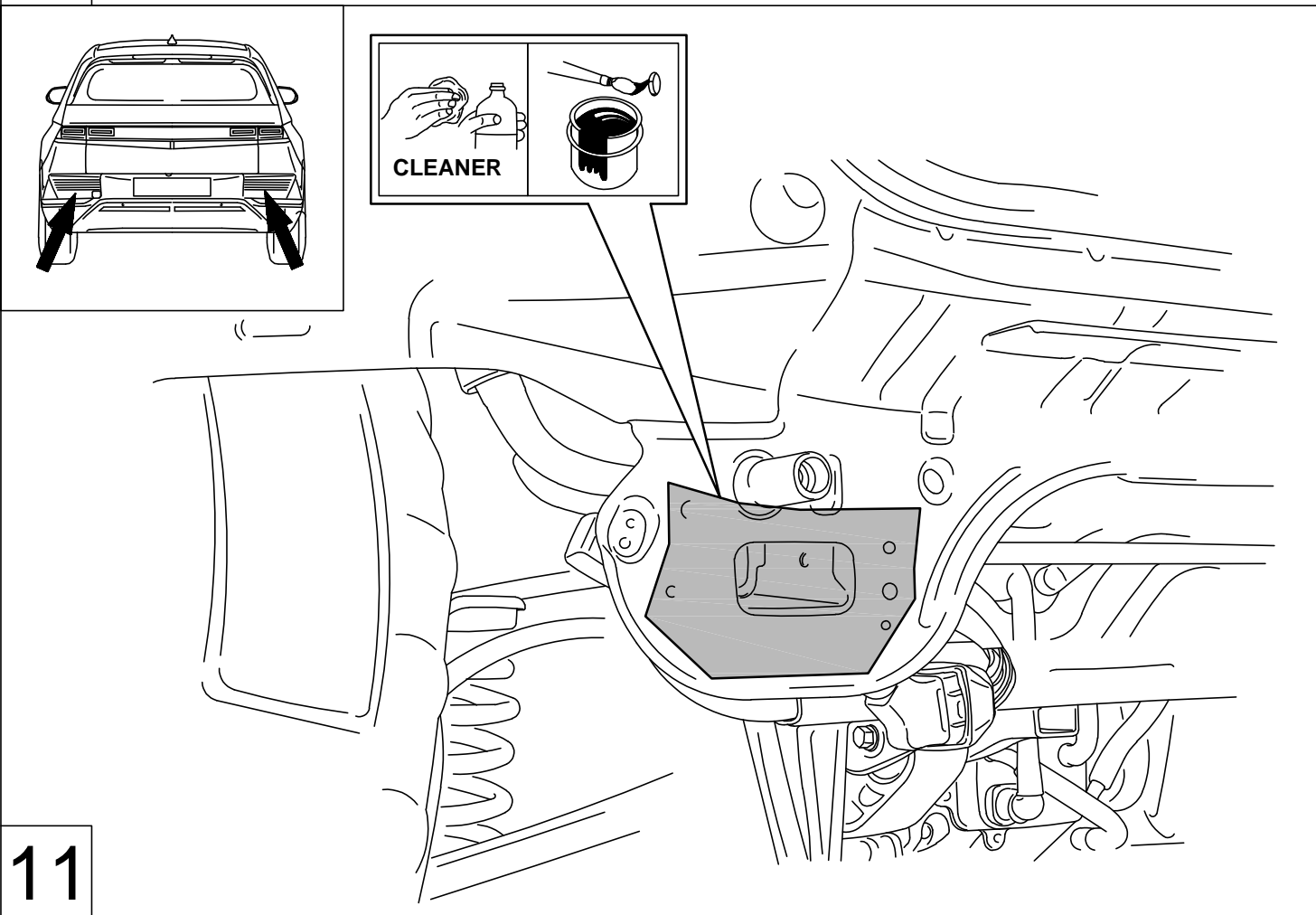
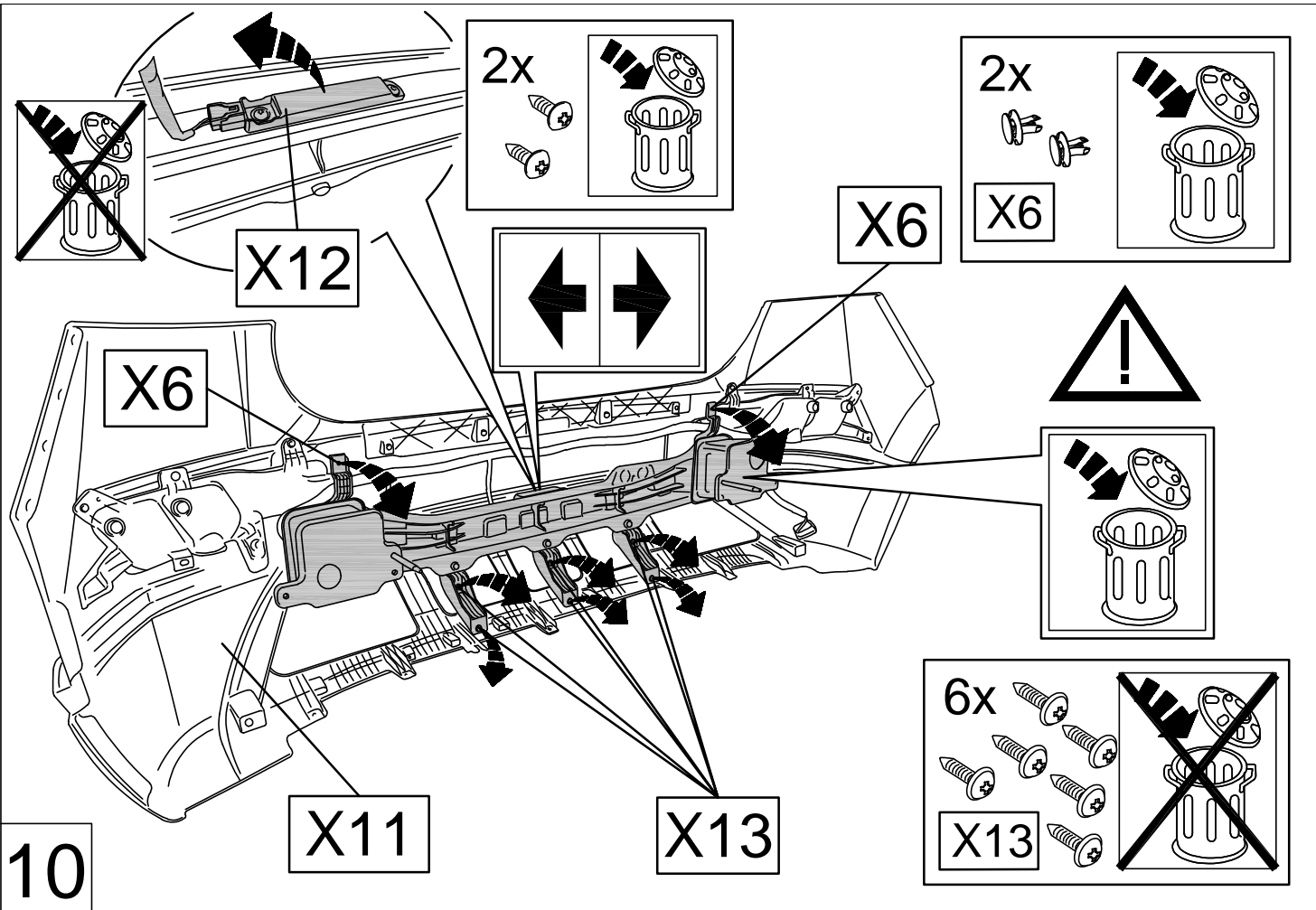
8

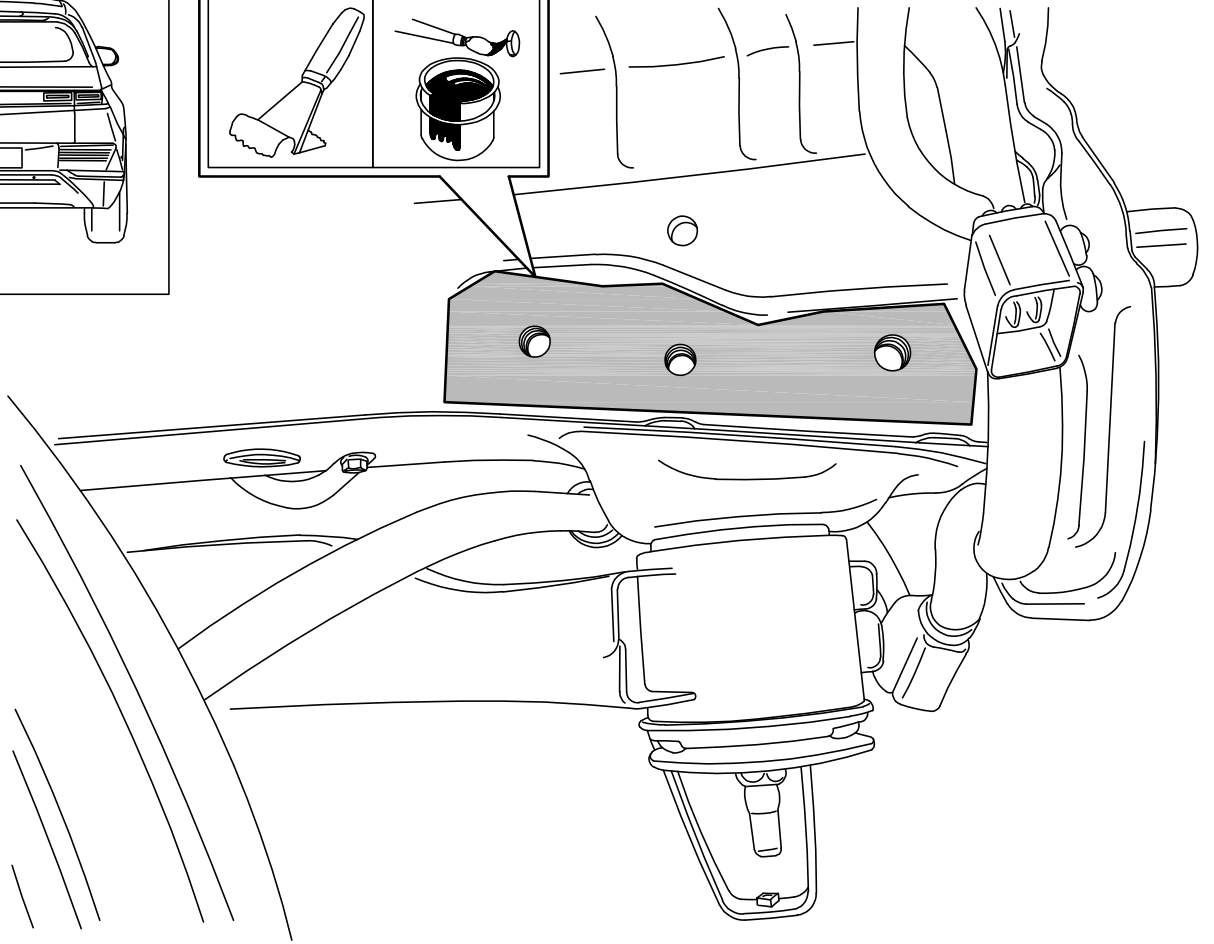
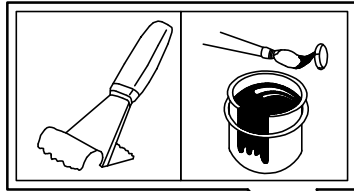
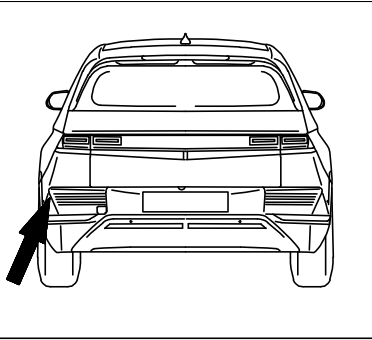


X11

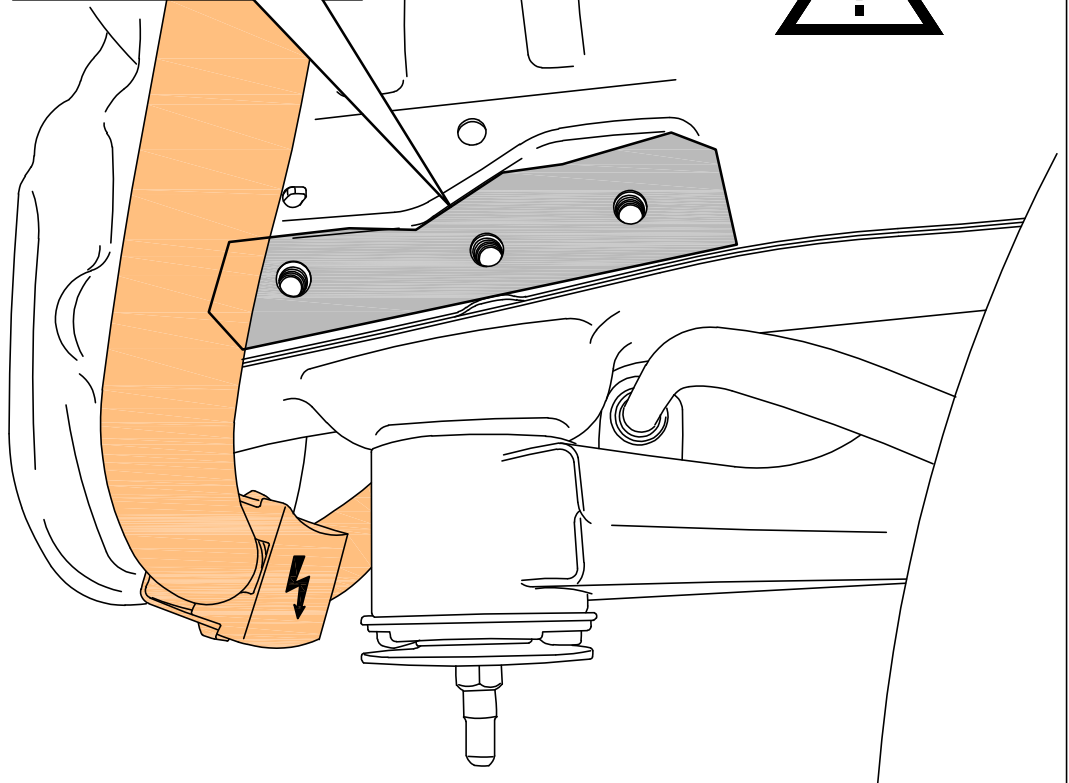
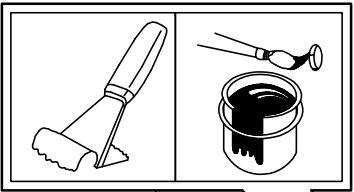
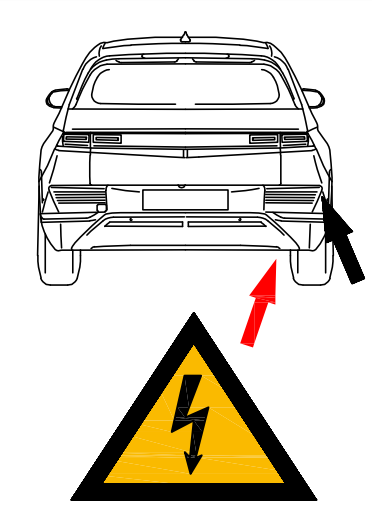


9

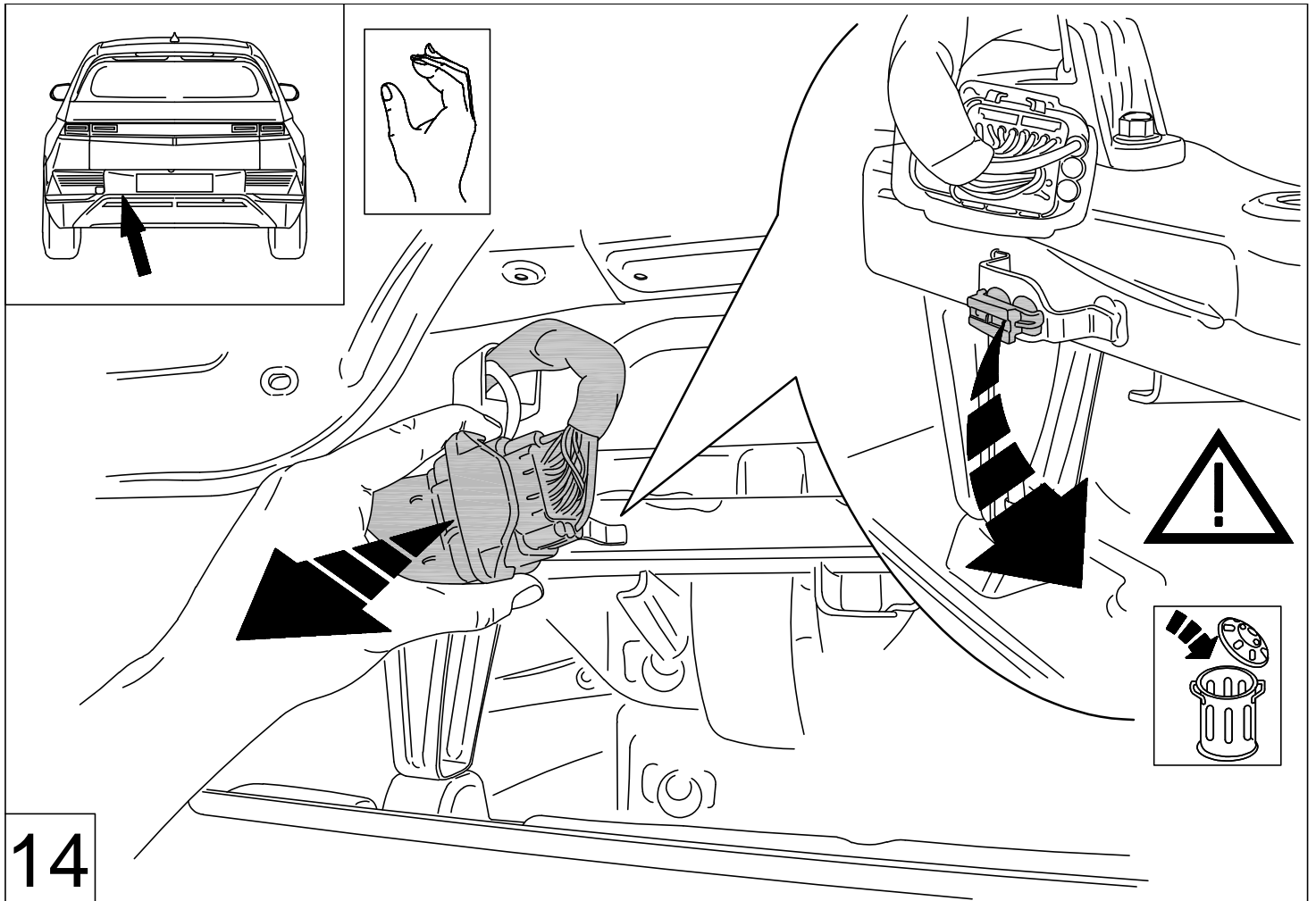




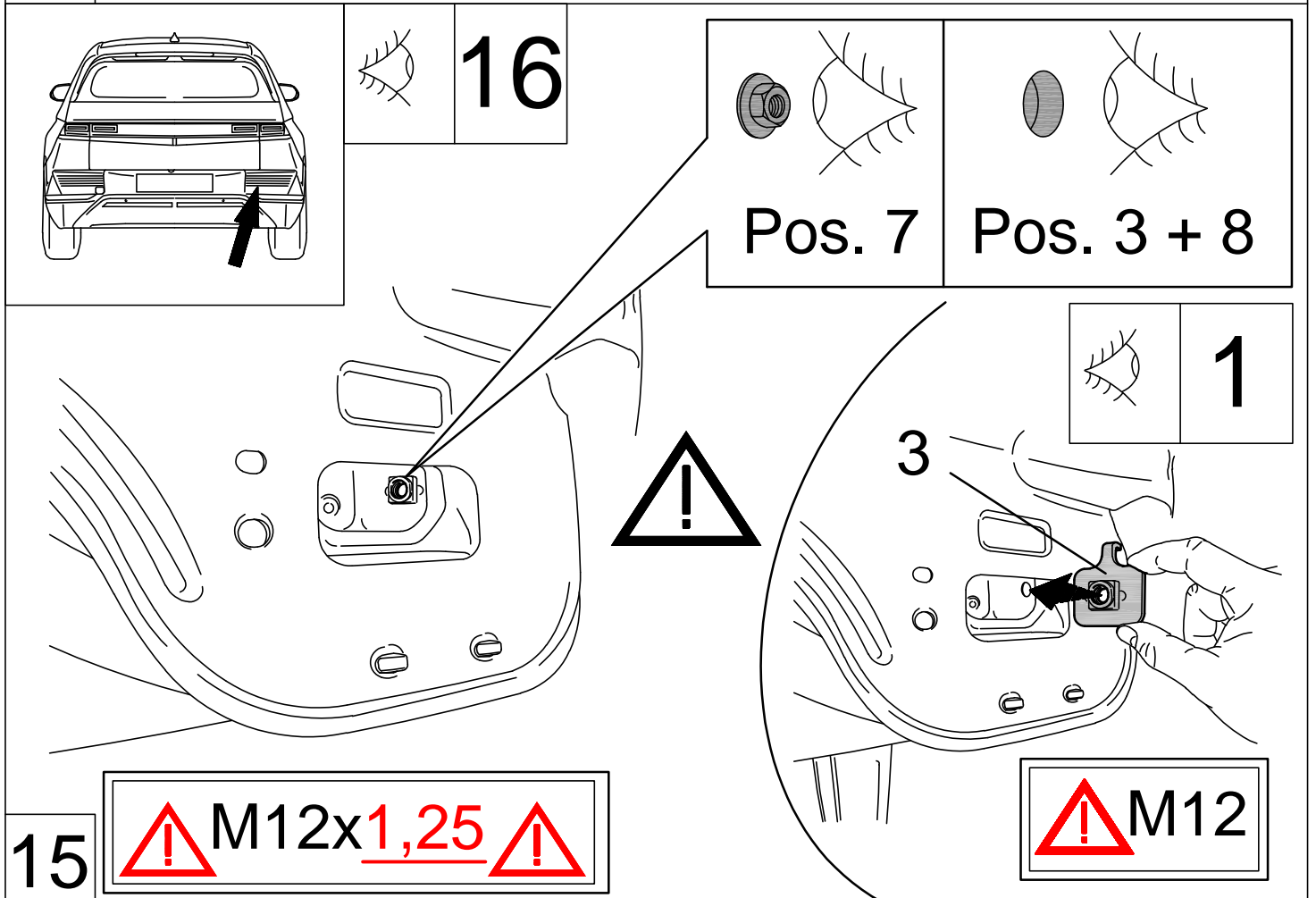
12



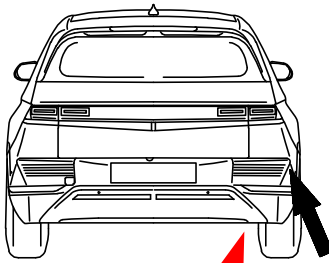
13



14



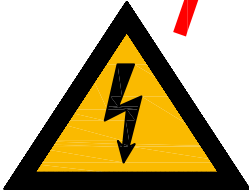
15



1

Pos. 7: M12x1,25

Pos. 8: M12



7/8

7

10

10

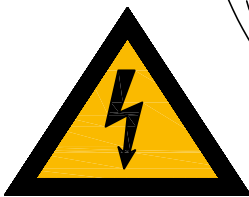
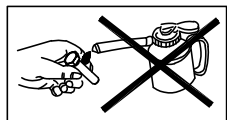
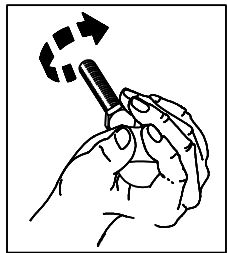
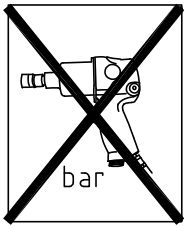
2

A

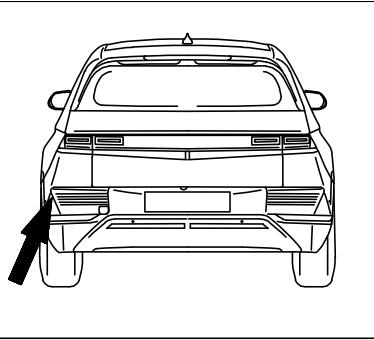
B

5

4

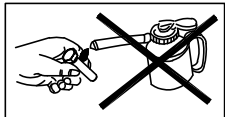
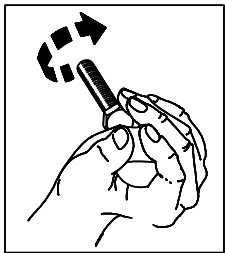
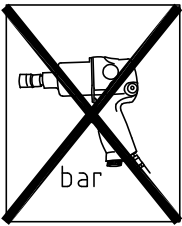
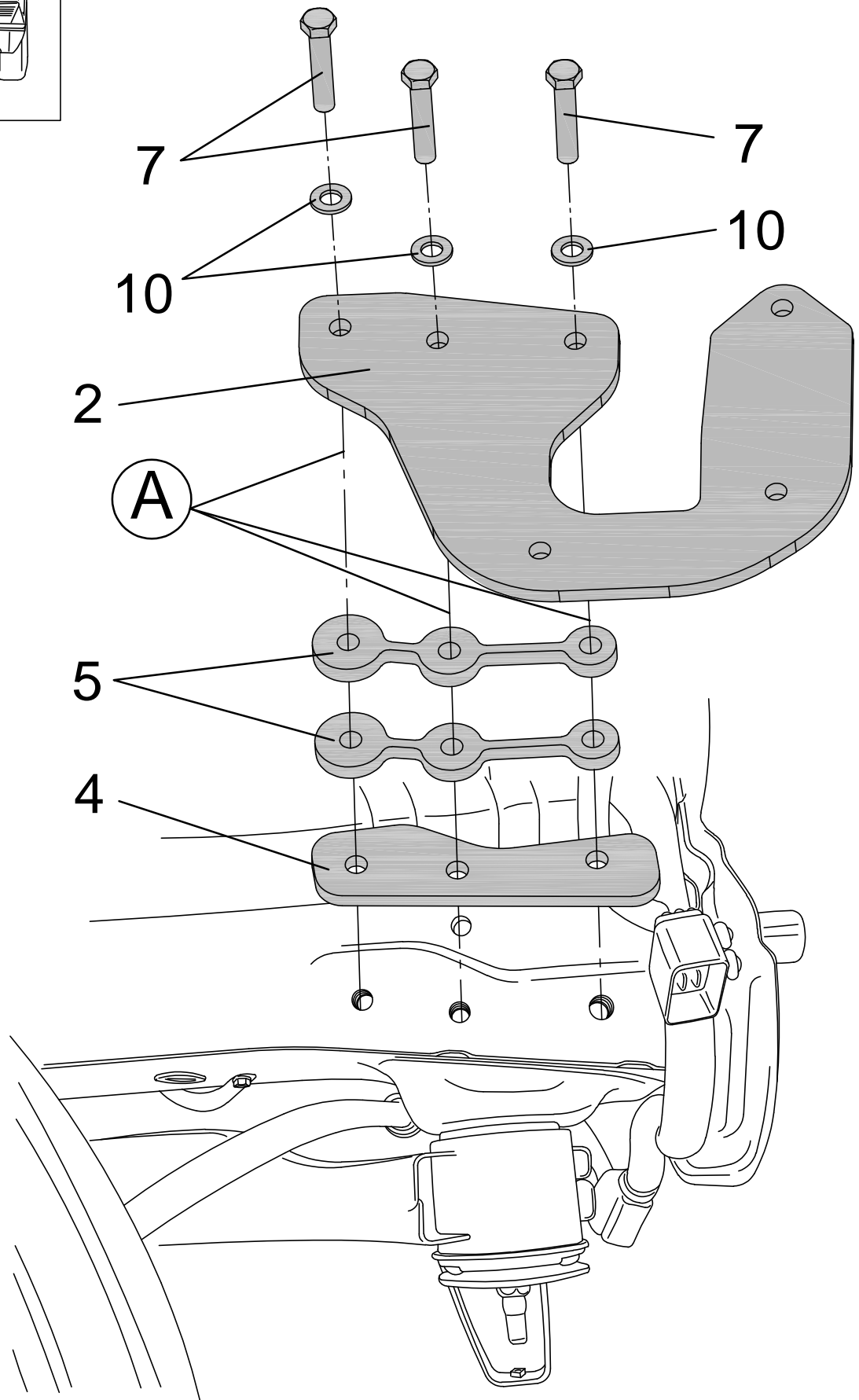


16



1

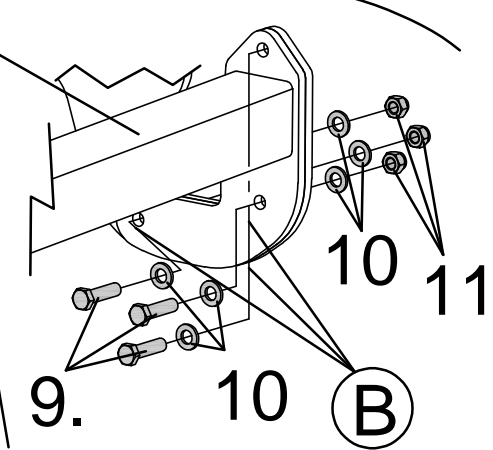
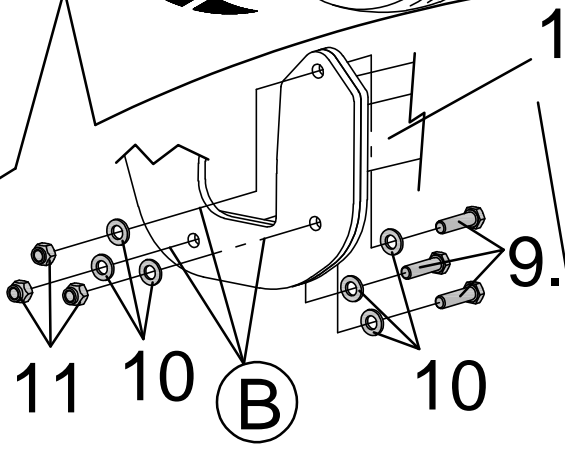
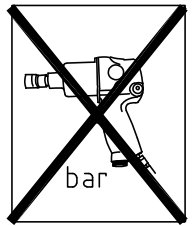
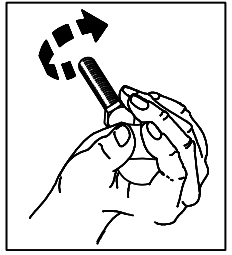
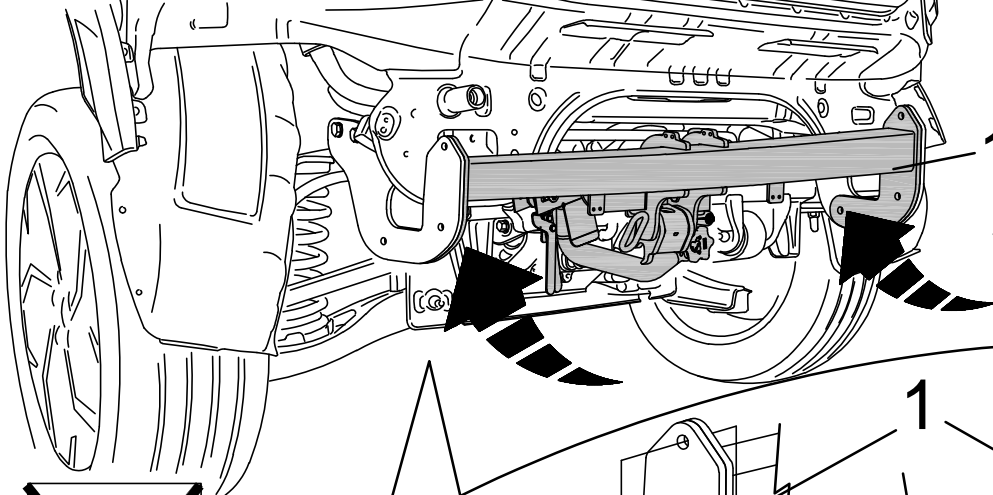
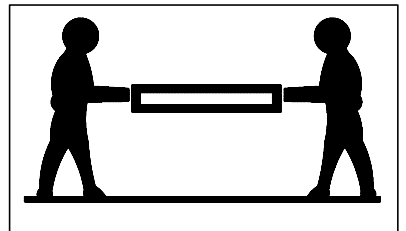
⚠ M12x1,25 ⚠



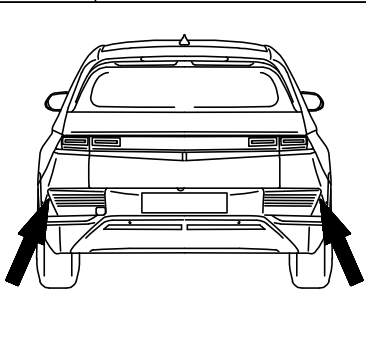
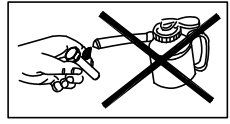
17



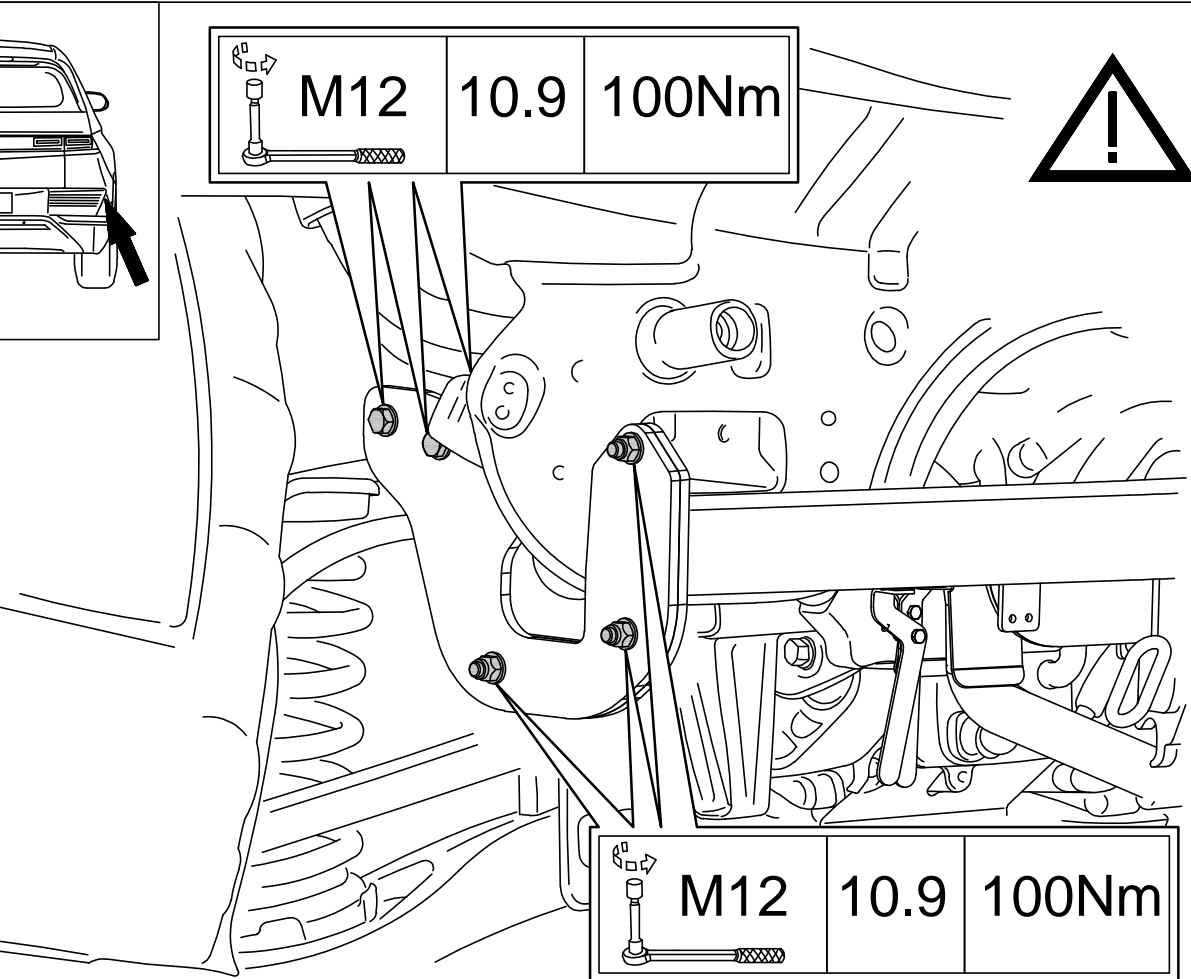
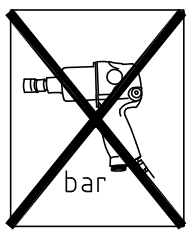
1



18



	M12	10.9	100Nm
--	-----	------	-------

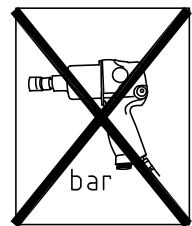
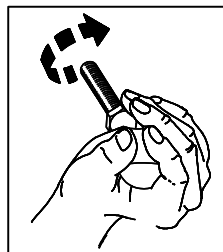


	M12	10.9	100Nm
--	-----	------	-------

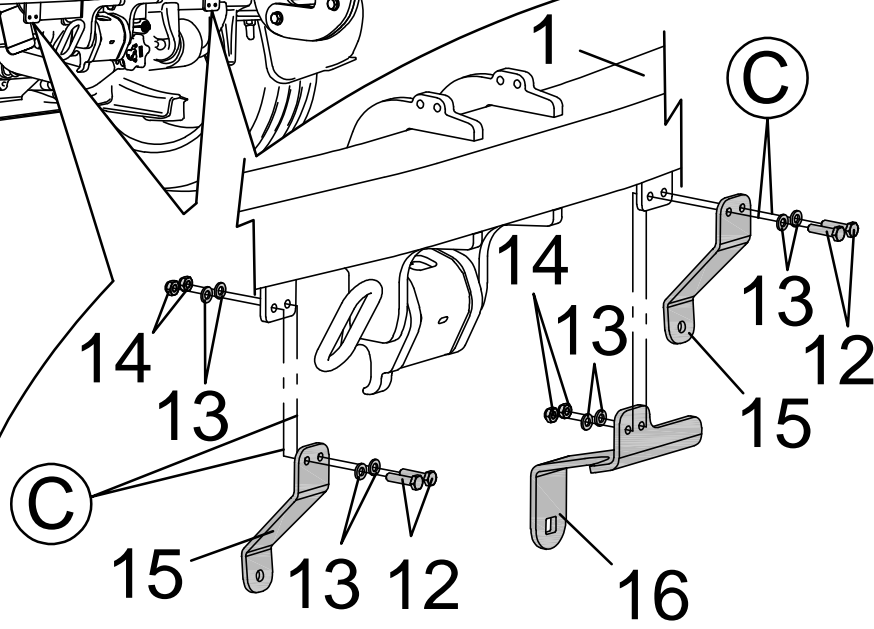
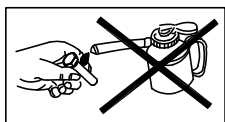
19



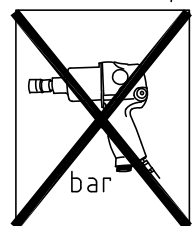
1



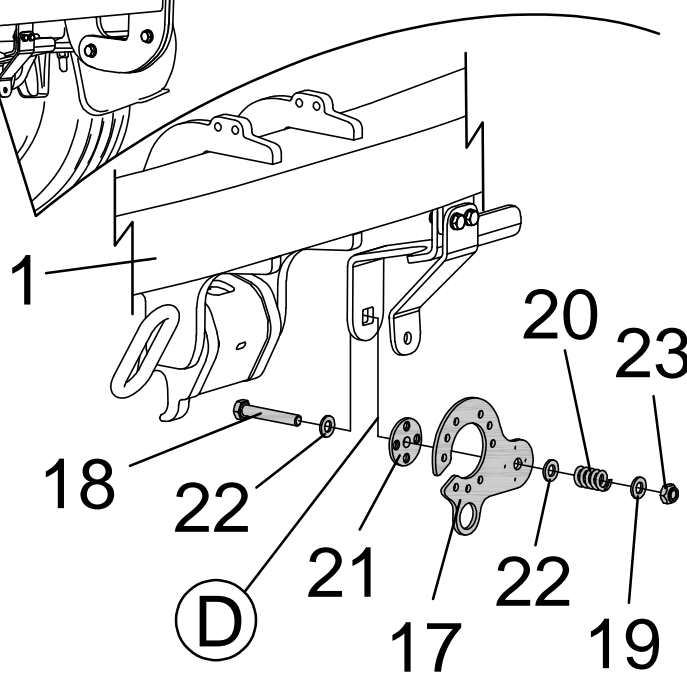
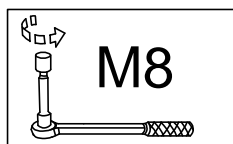
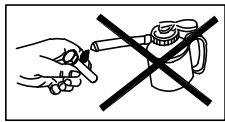
20



1

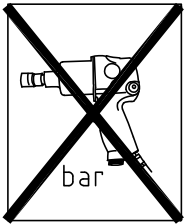
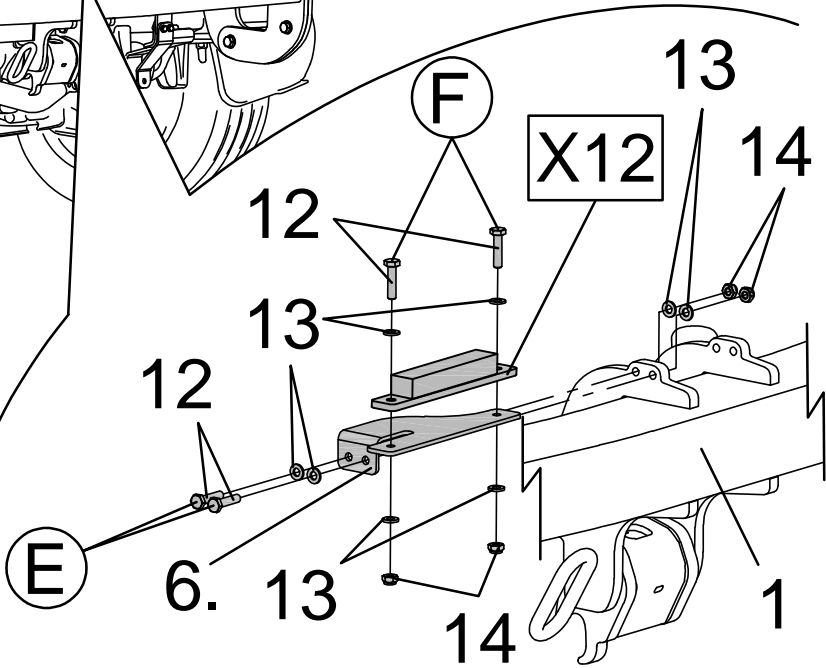
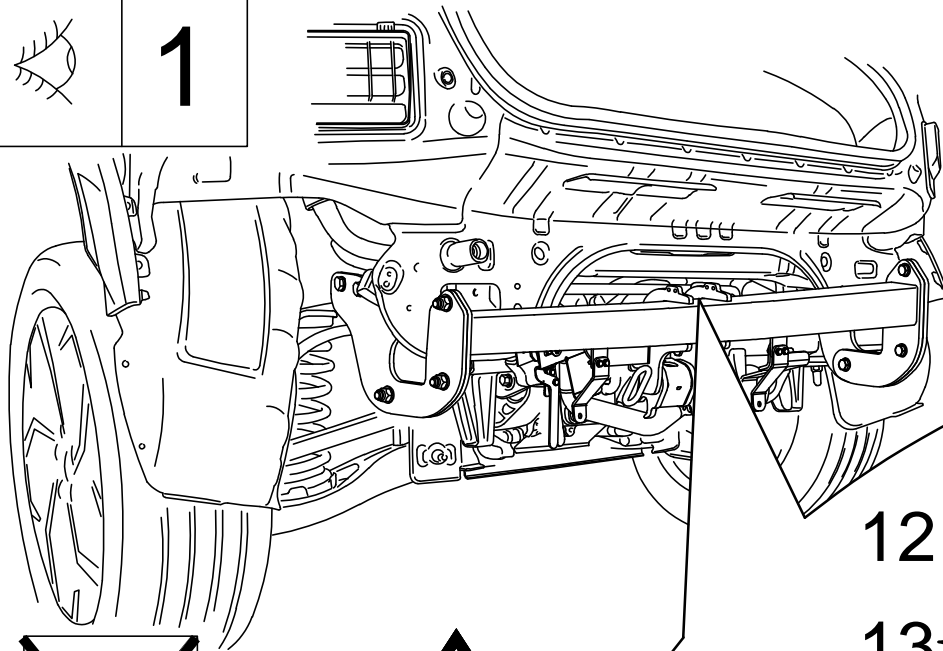


21

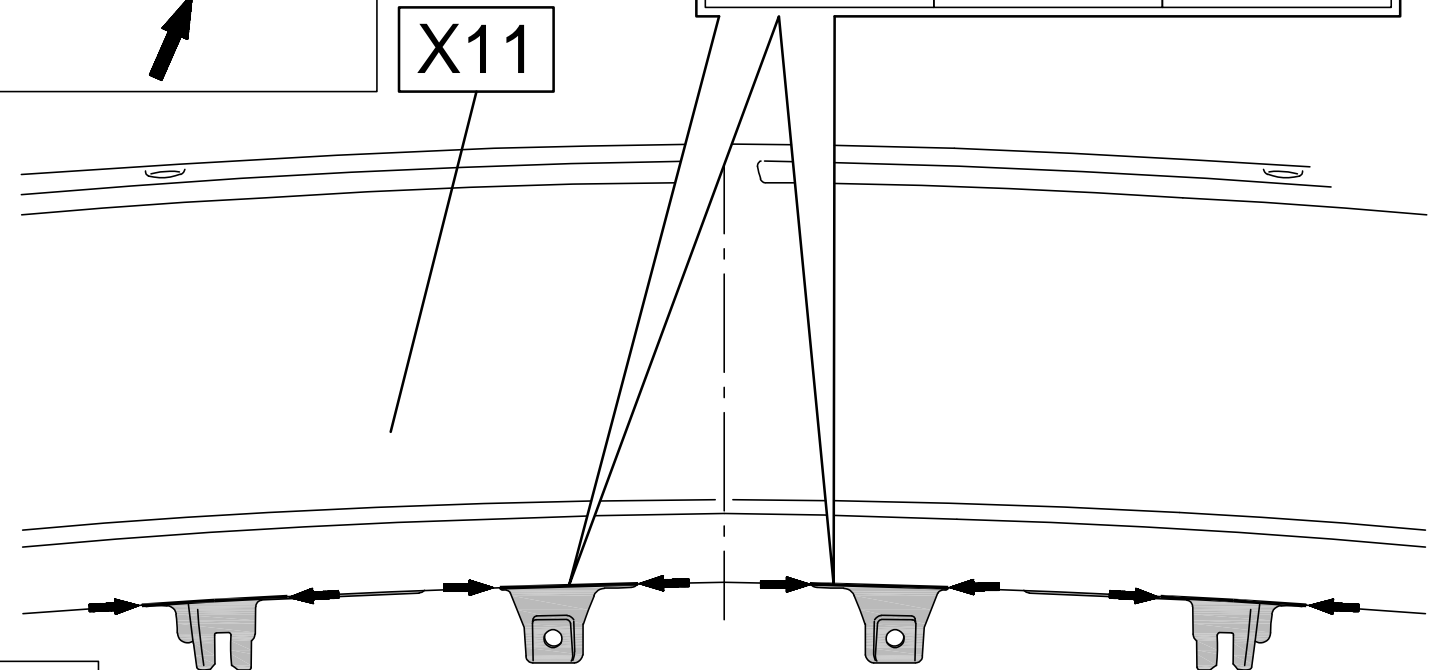
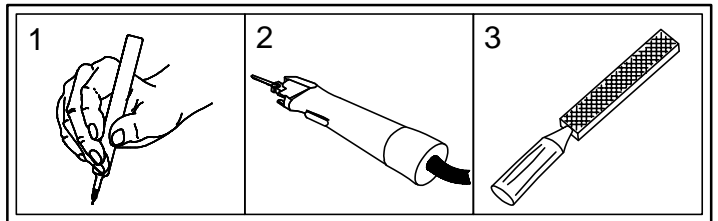
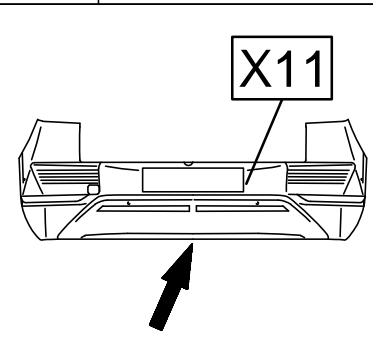
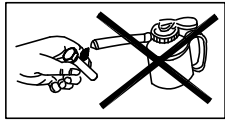




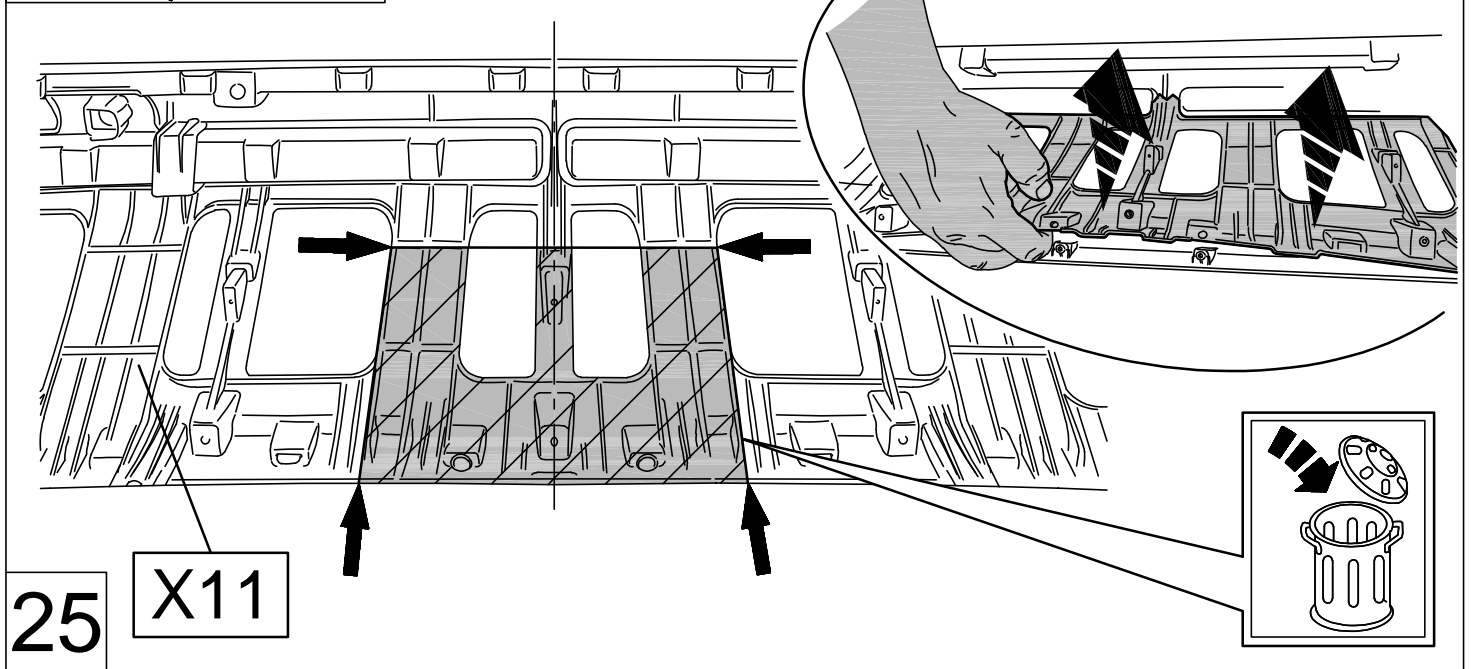
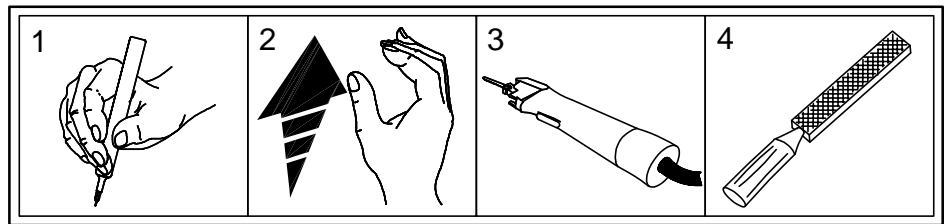
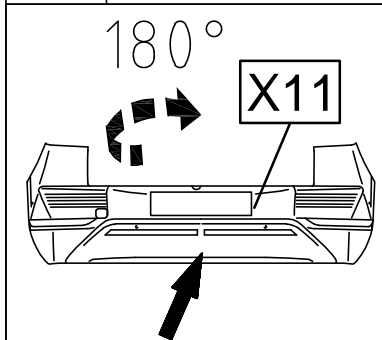
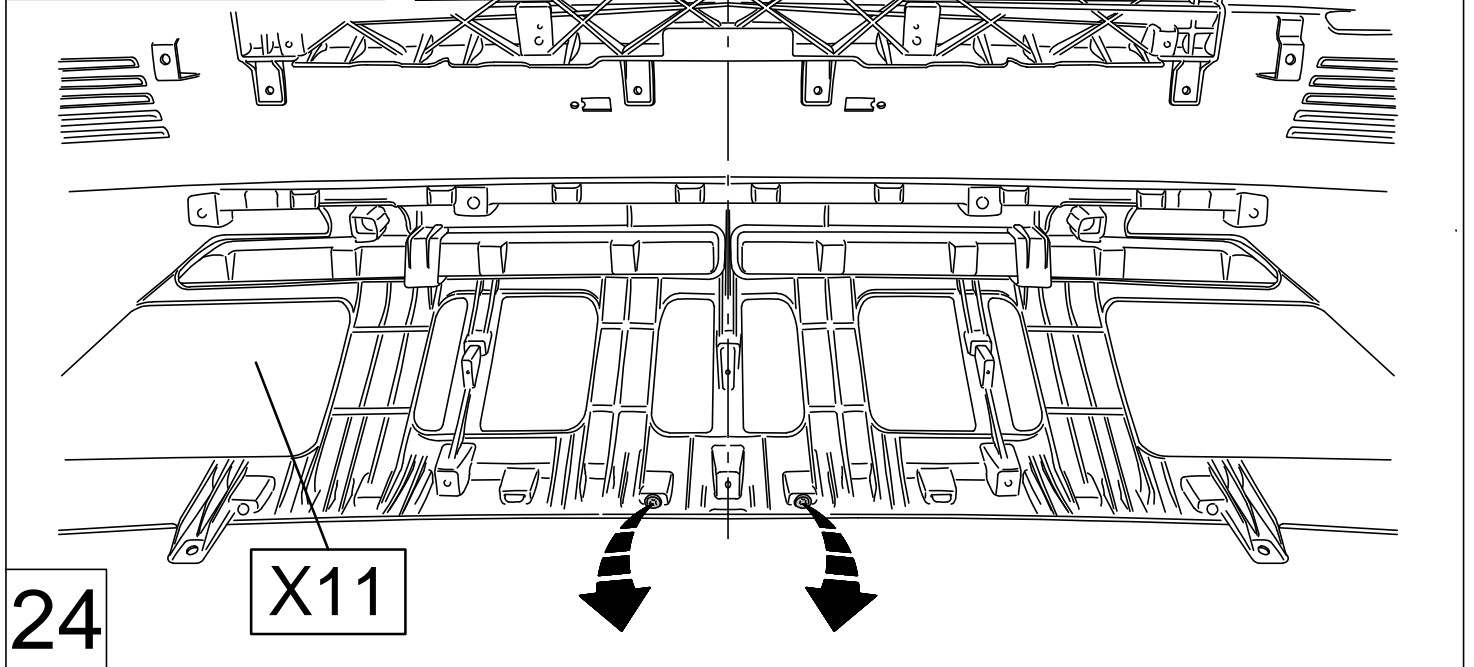
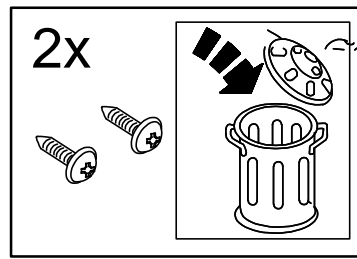
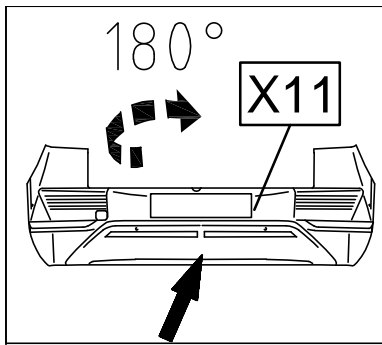
1

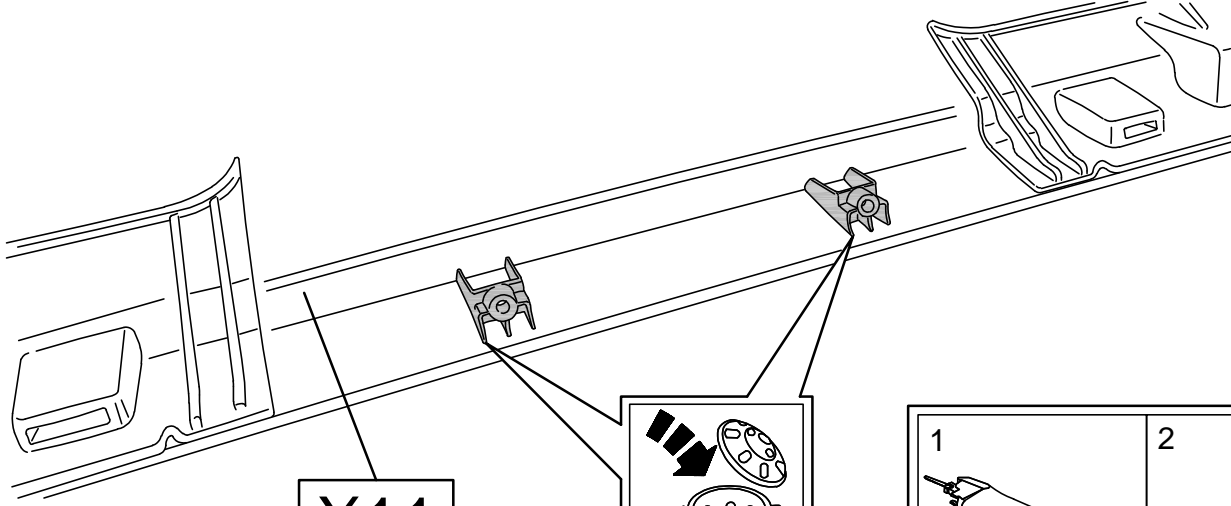
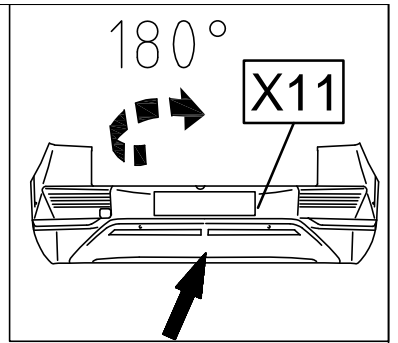
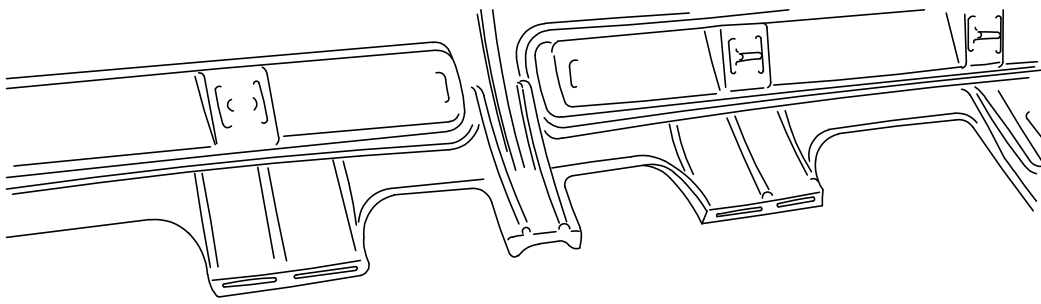


22

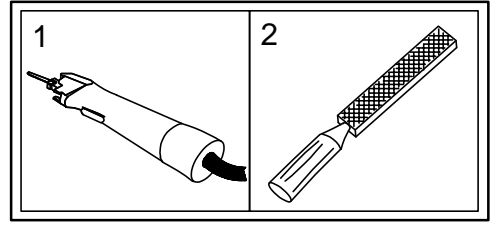
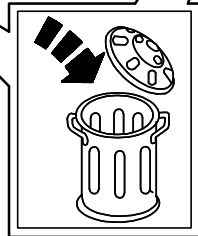


23

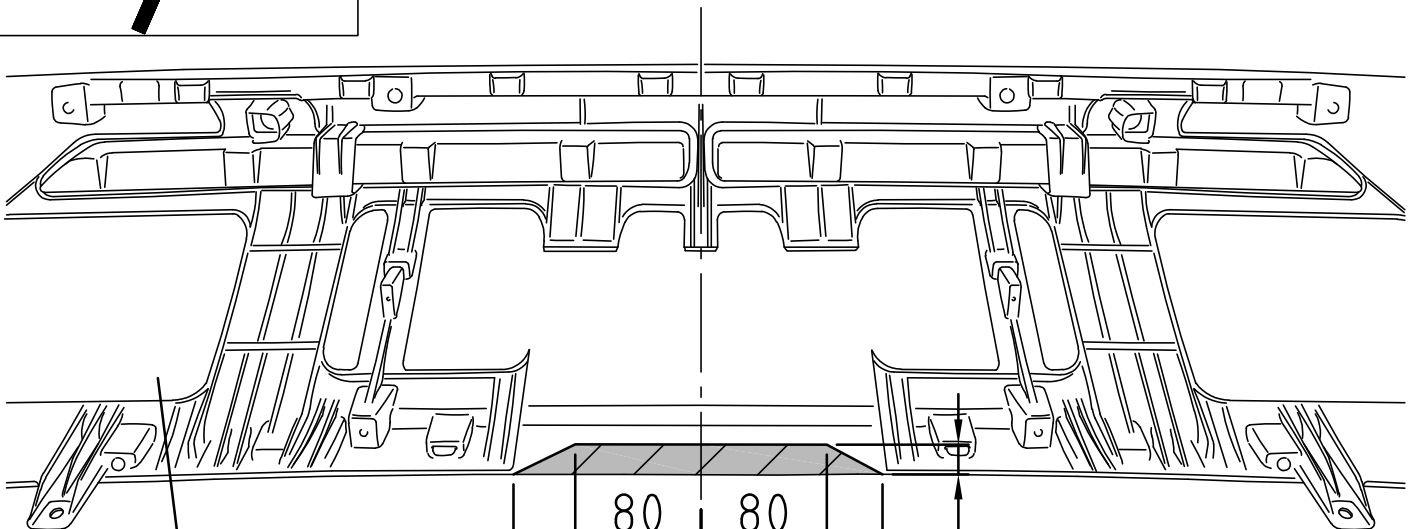
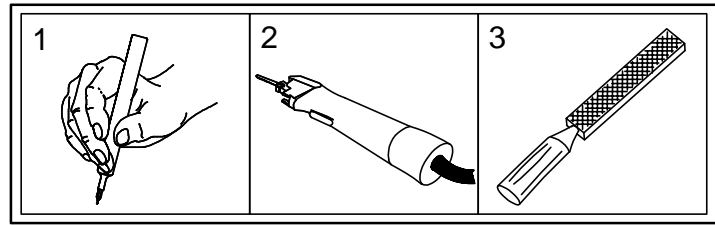
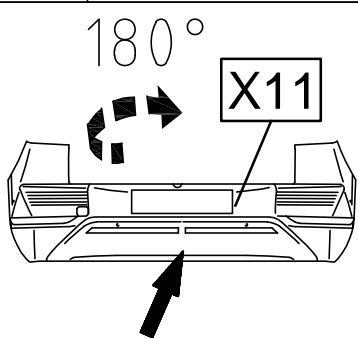




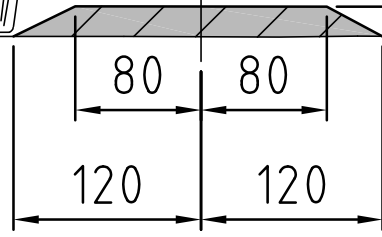
X11



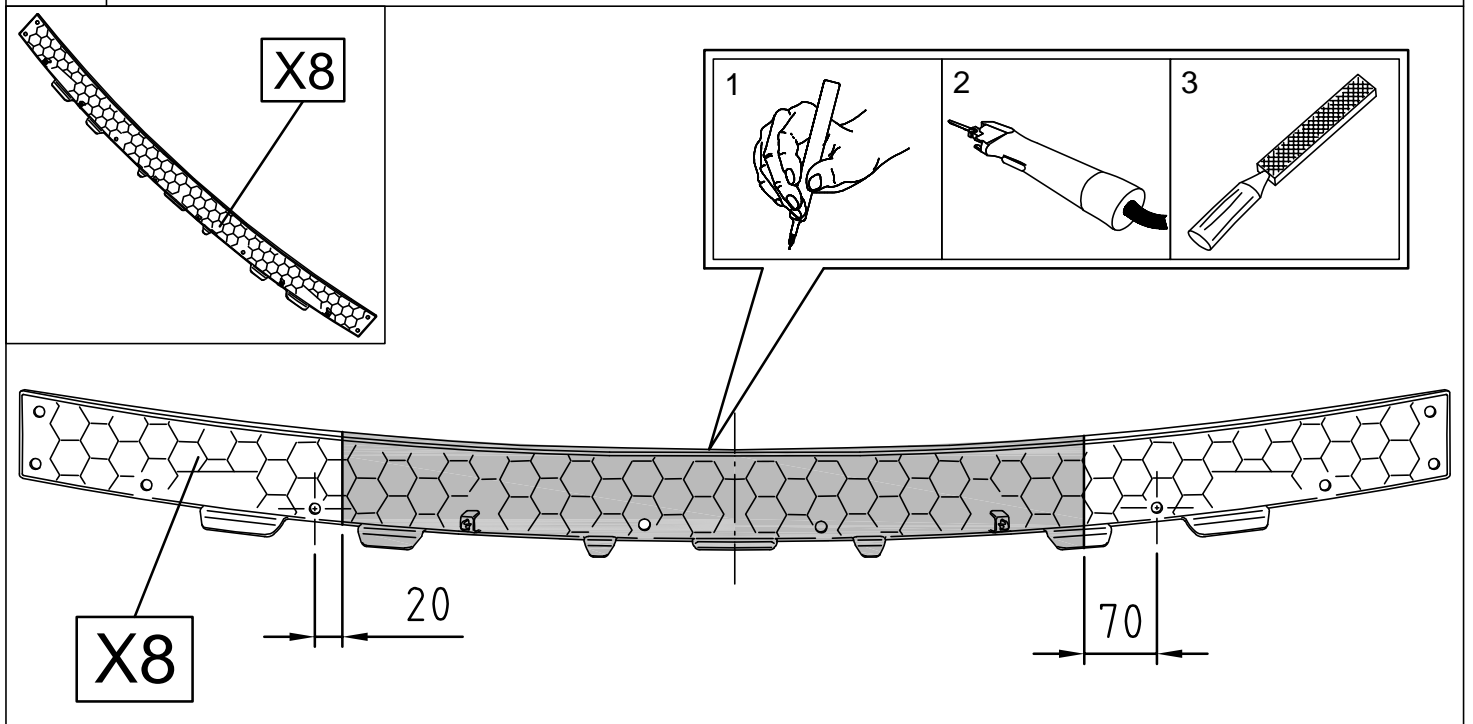
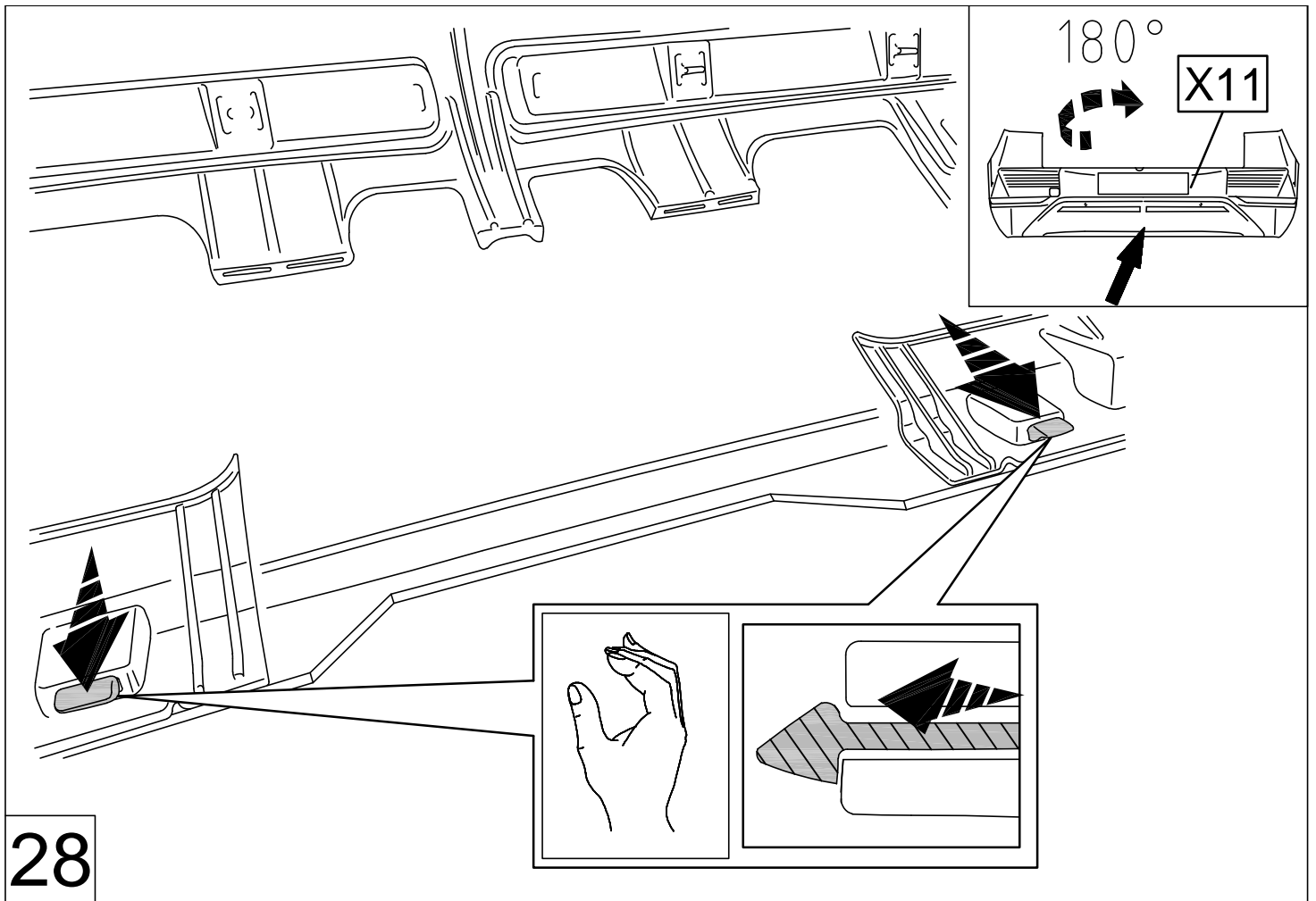
26



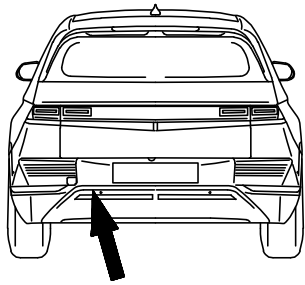
X11



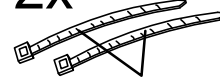
27



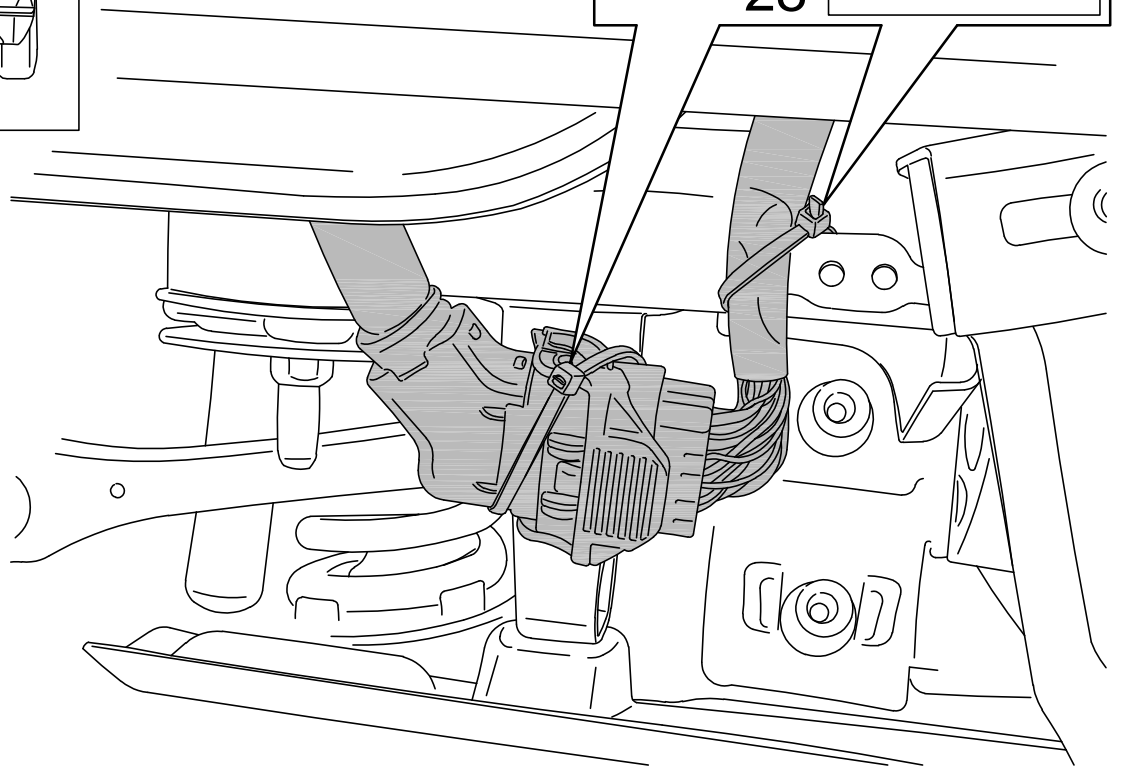
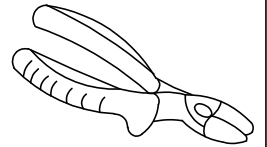
**Vor der Komplettierung des Fahrzeuges
 ⚠ ist der Elektrosatz zu montieren! ⚠**



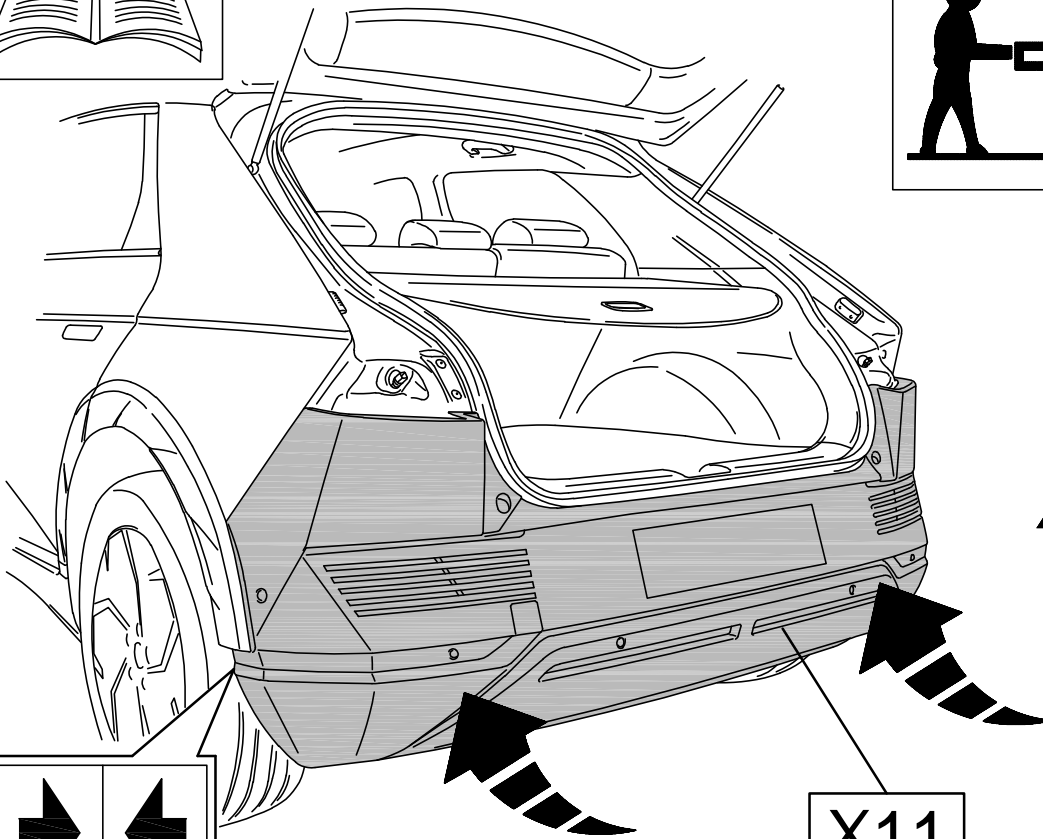
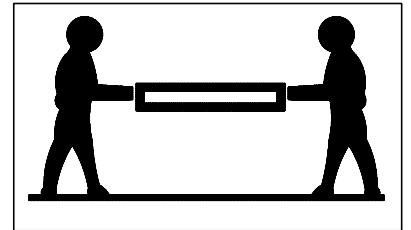
2x



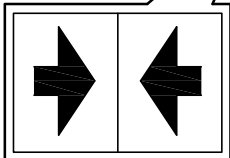
28



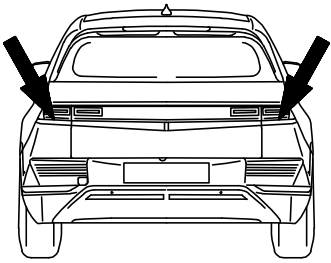
30



31

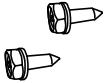


X11



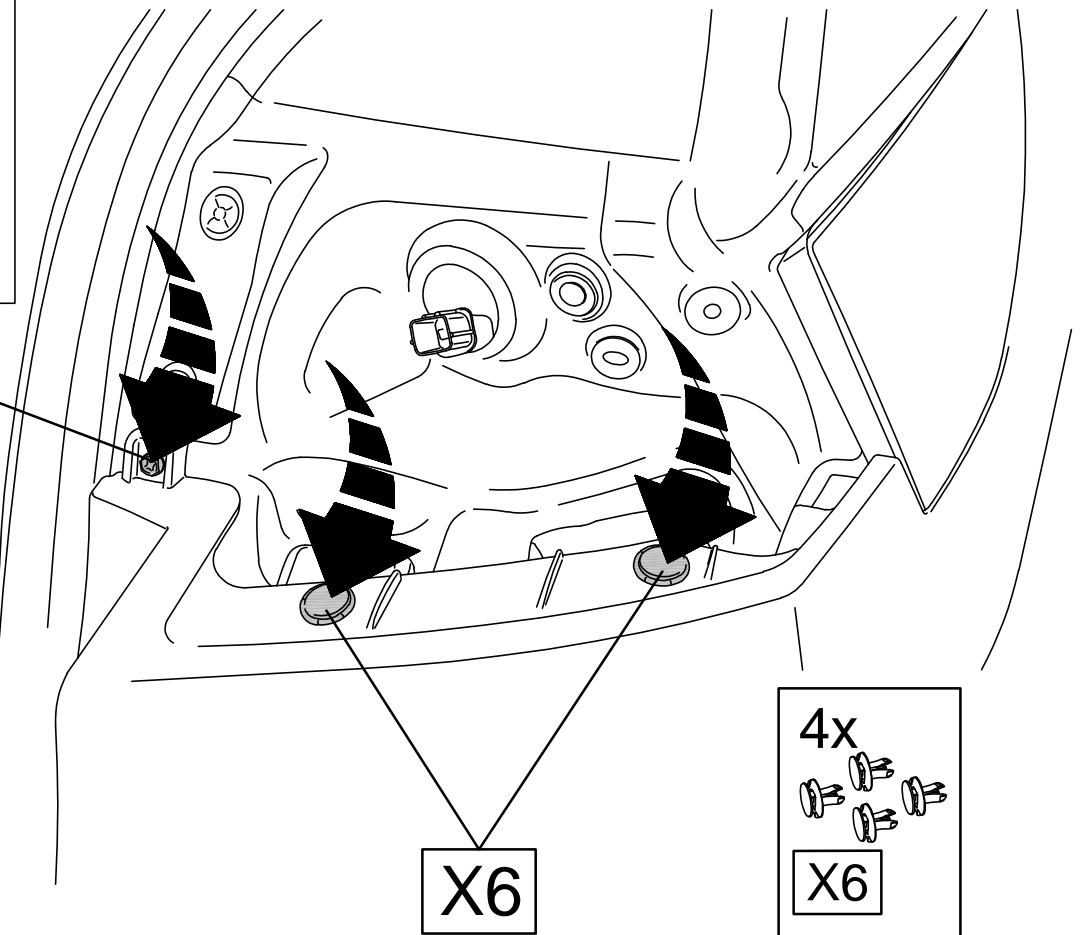
X10

2x



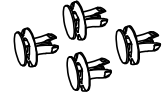
X10

32

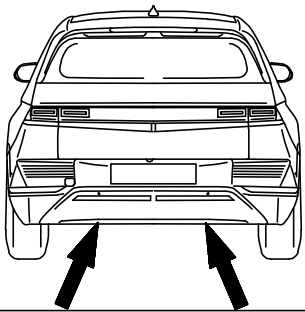


X6

4x



X6



2.

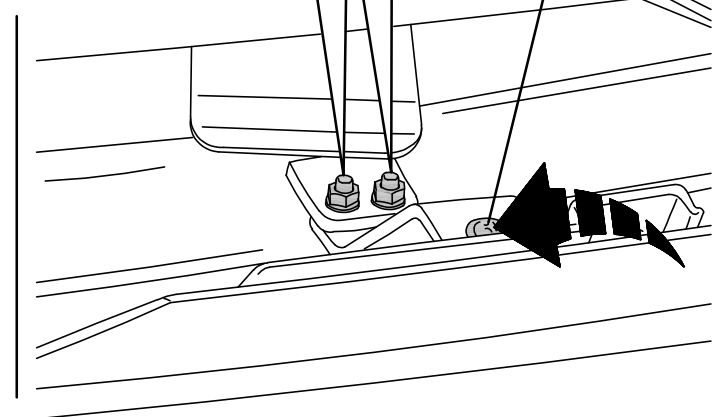
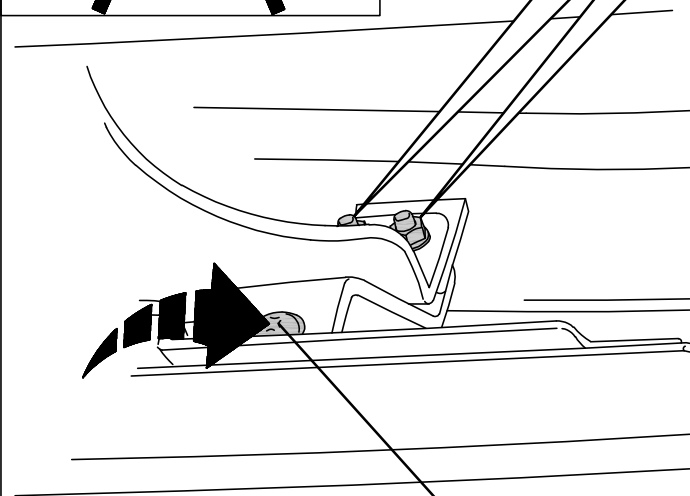


M6

8.8

8Nm

X13

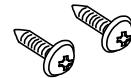


33

X13

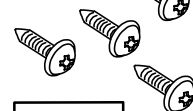
1.

2x

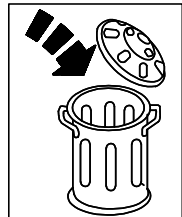


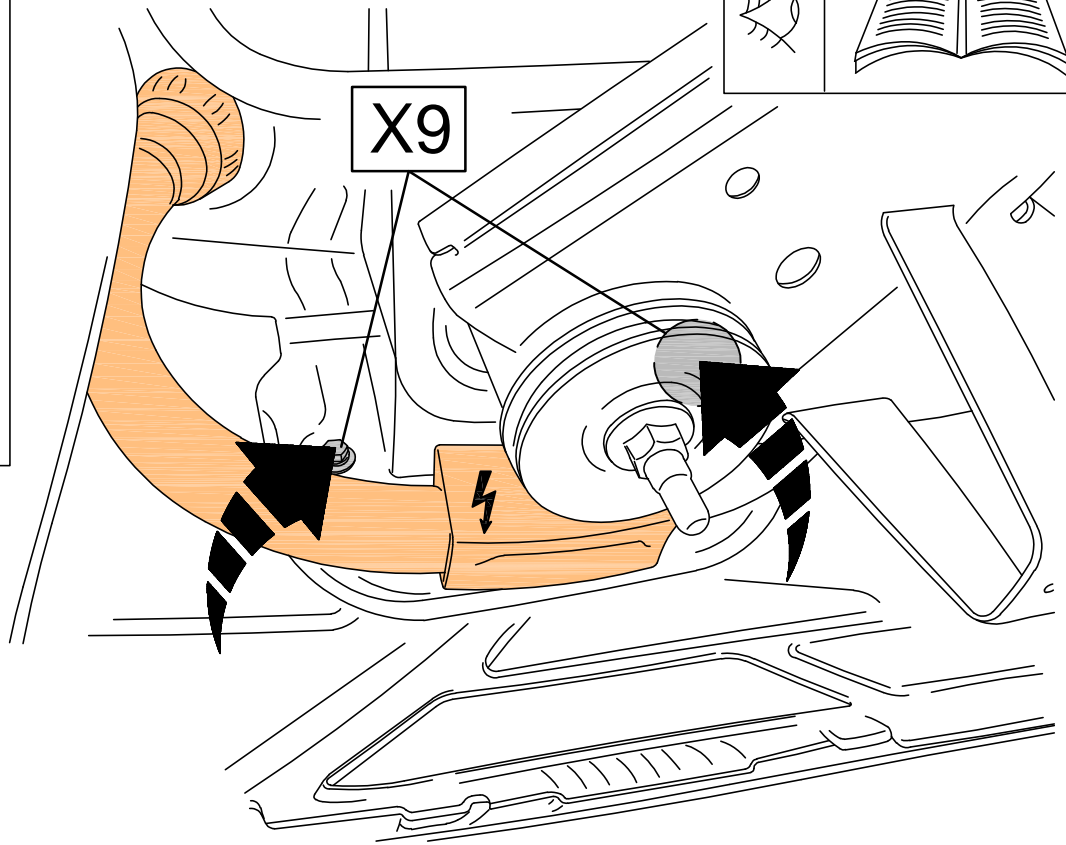
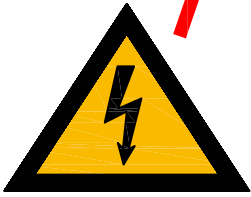
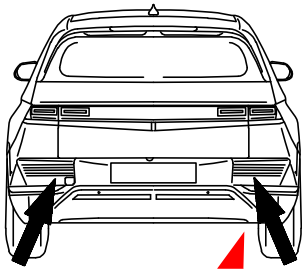
X13

4x

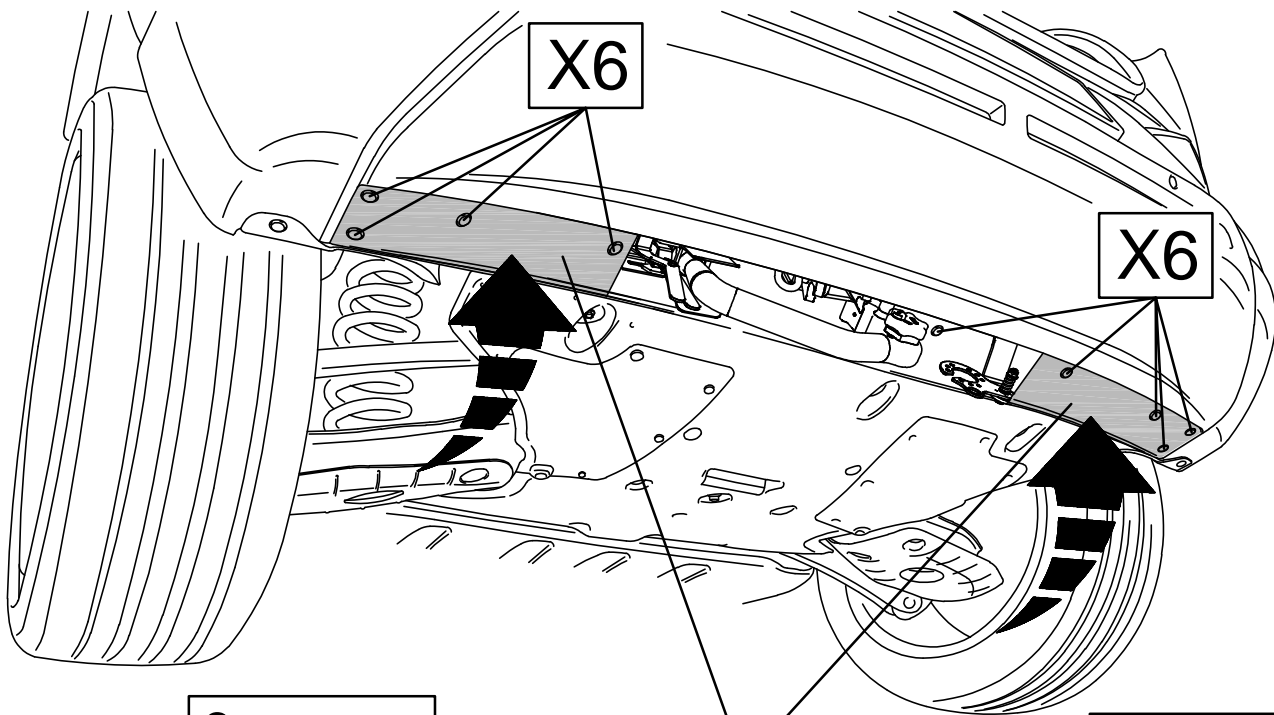
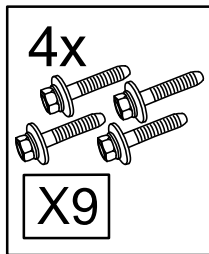


X13

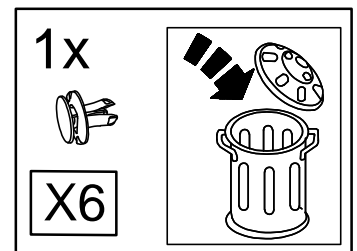
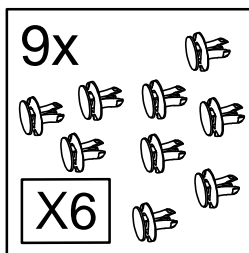


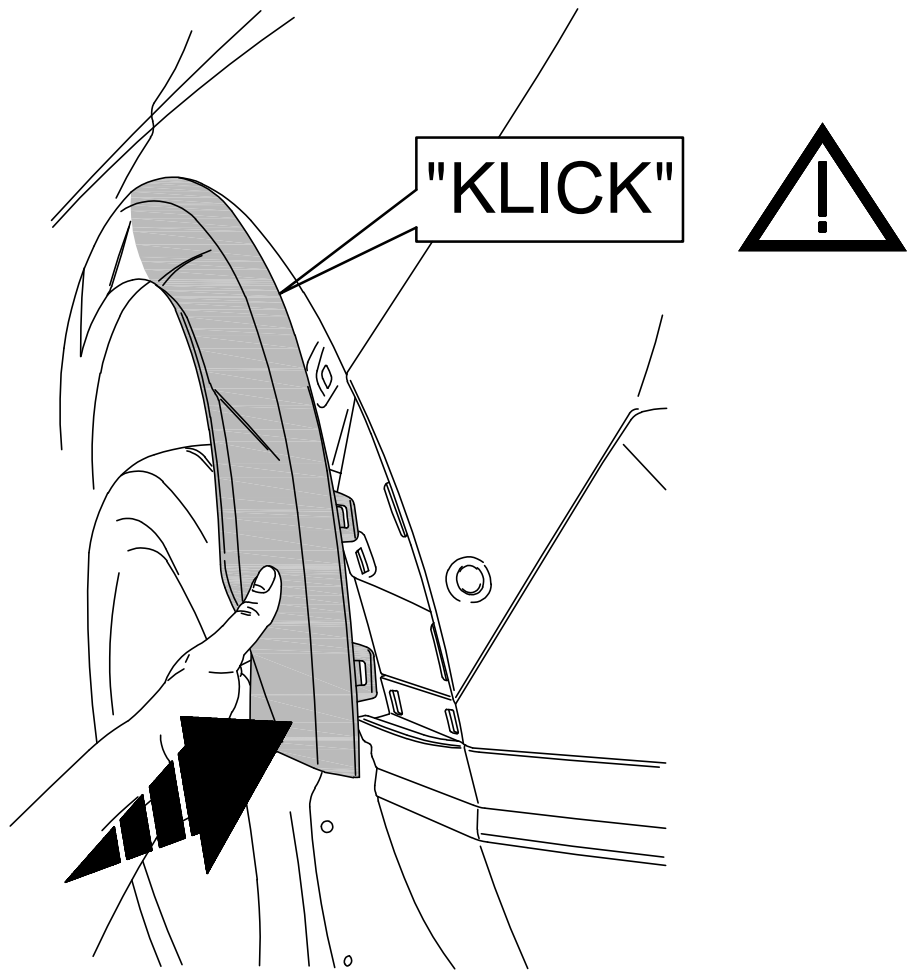
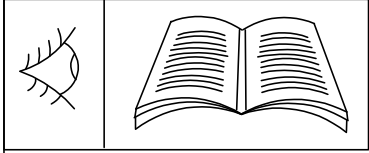
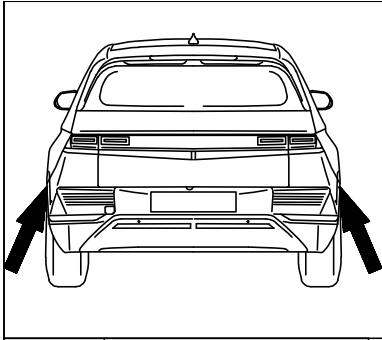


34

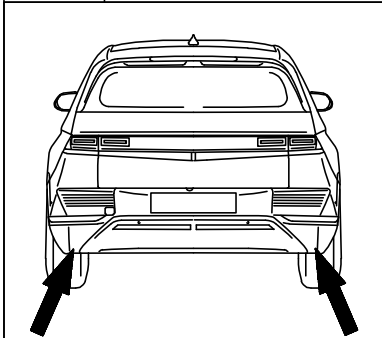


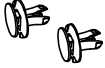
35

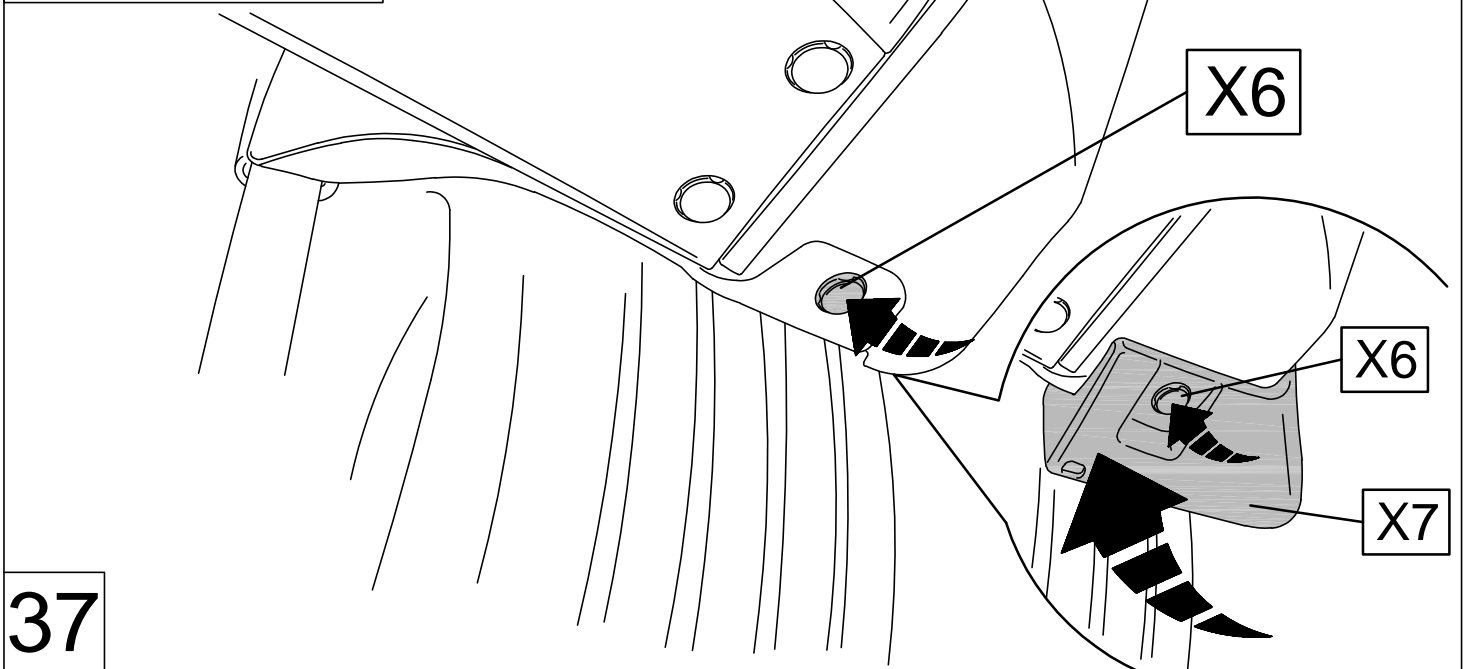




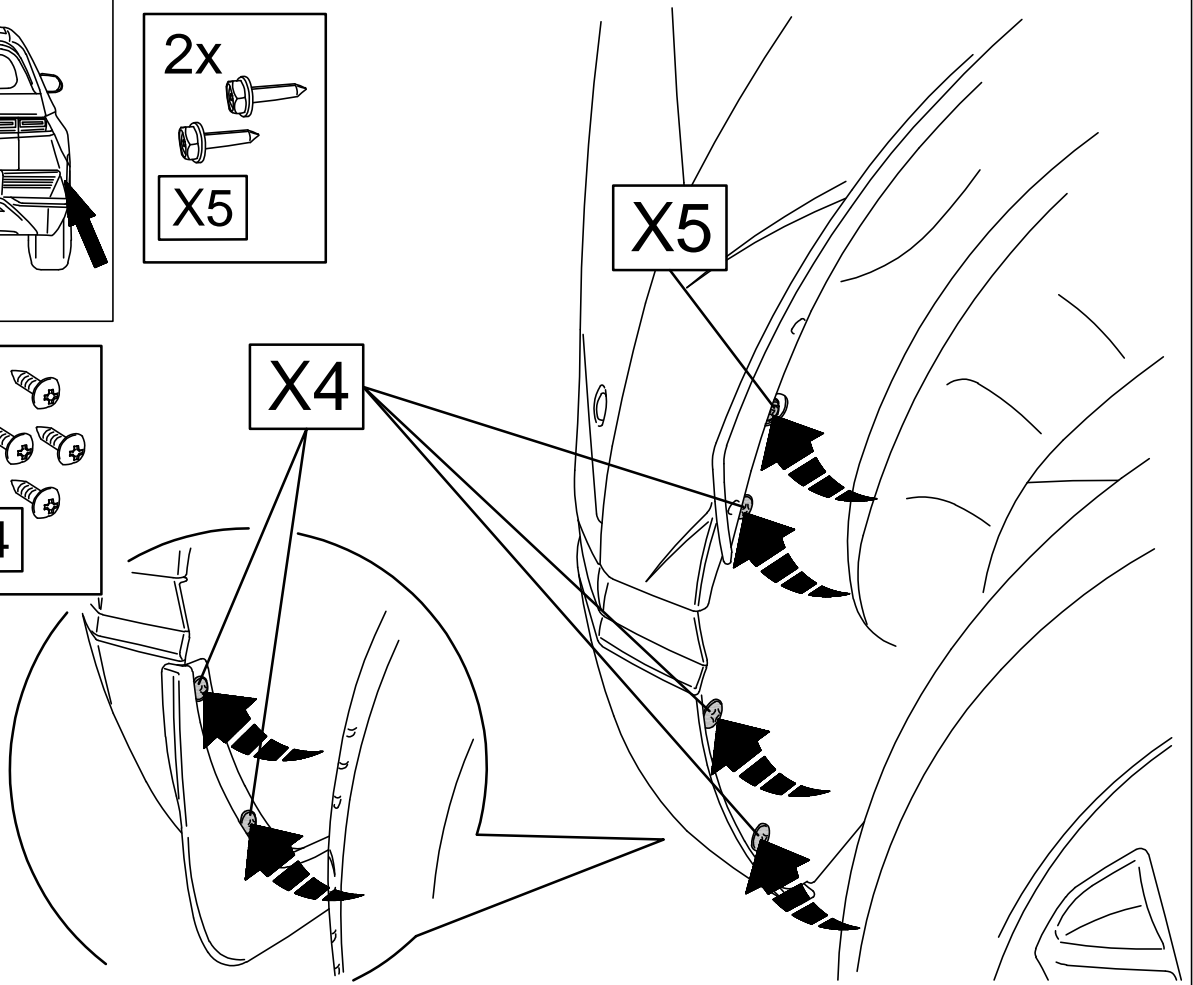
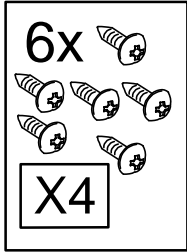
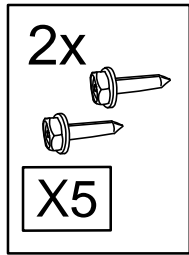
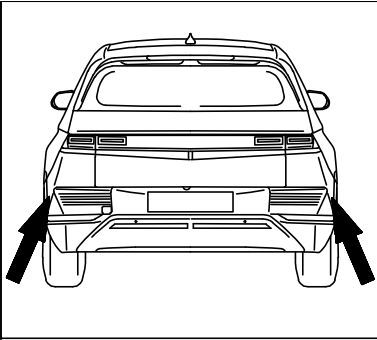
36



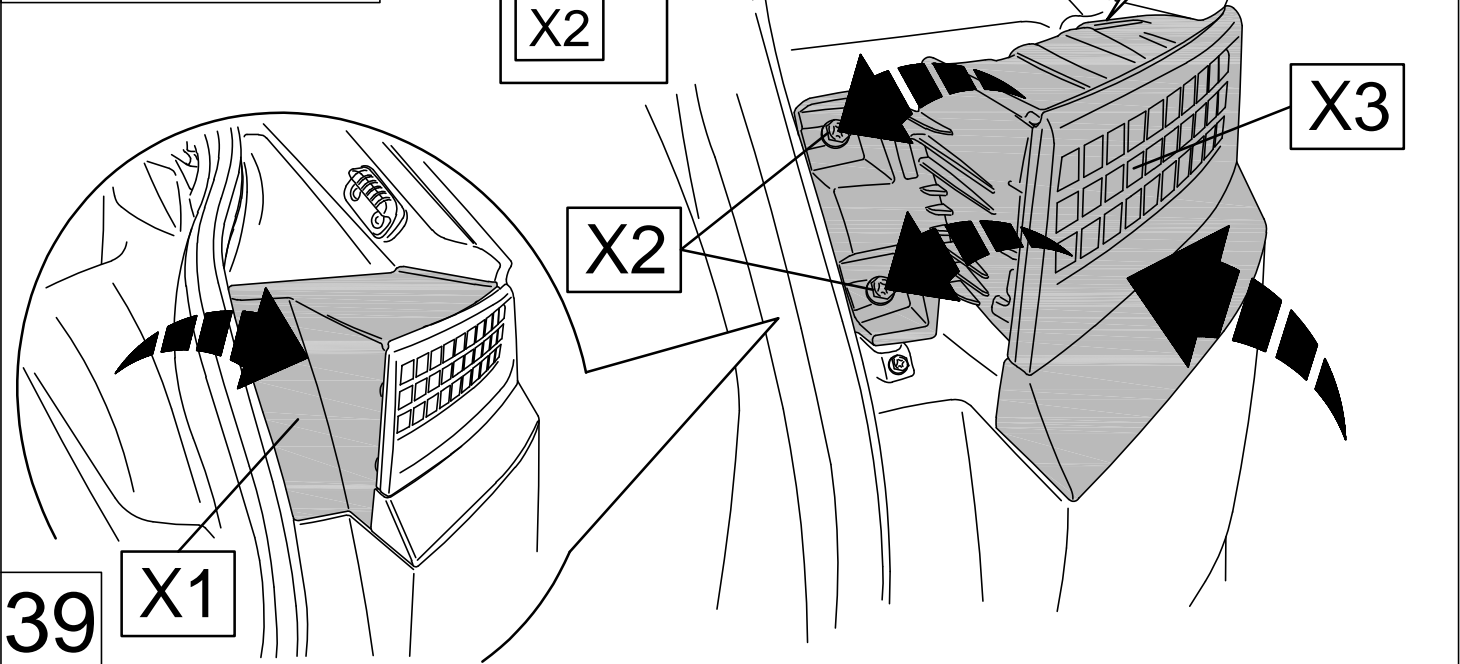
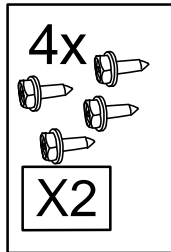
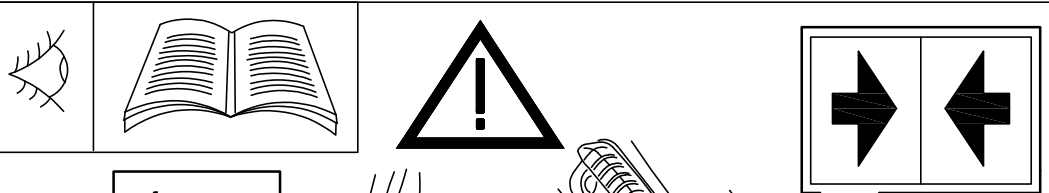
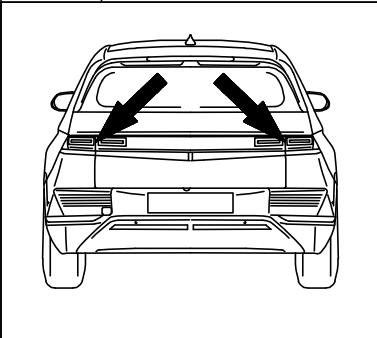
2x

X6



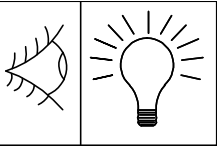
37



38



39

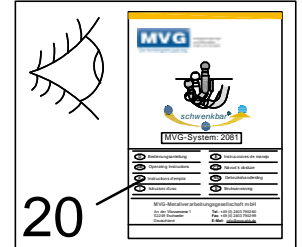
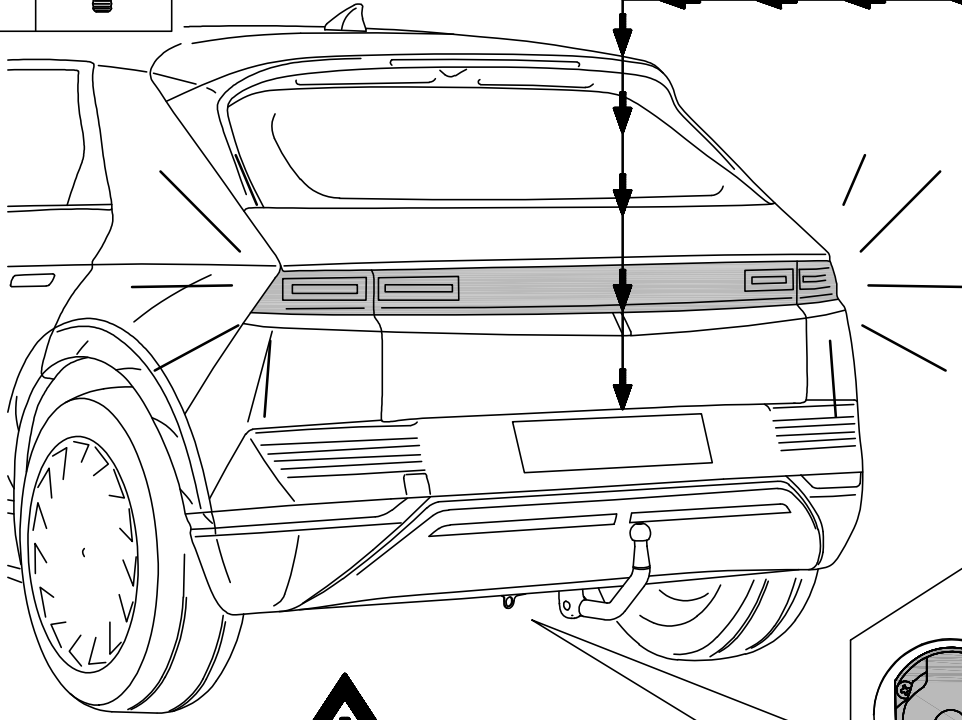


Zulässige Stützlast maximal 100 kg

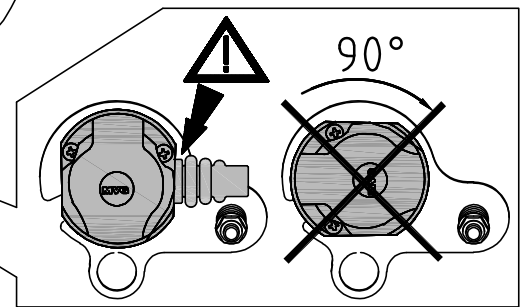
MVG
www.mvg-ahk.de



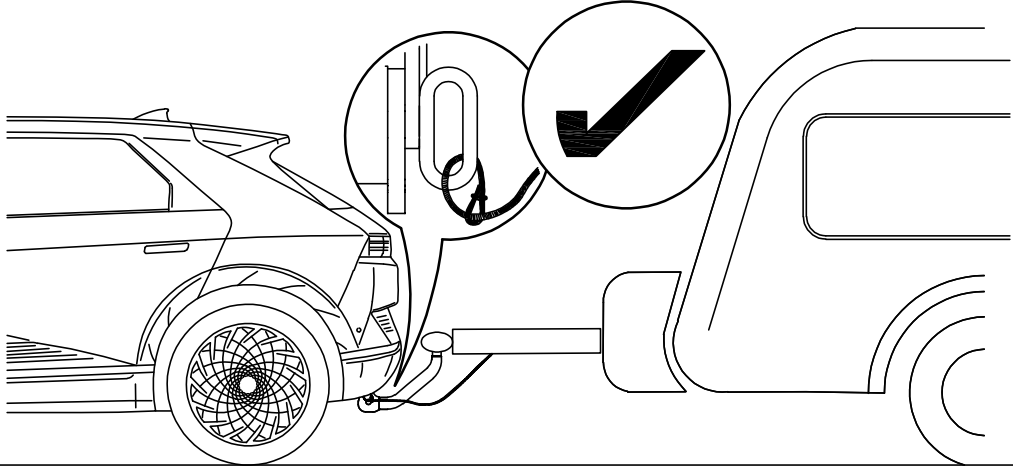
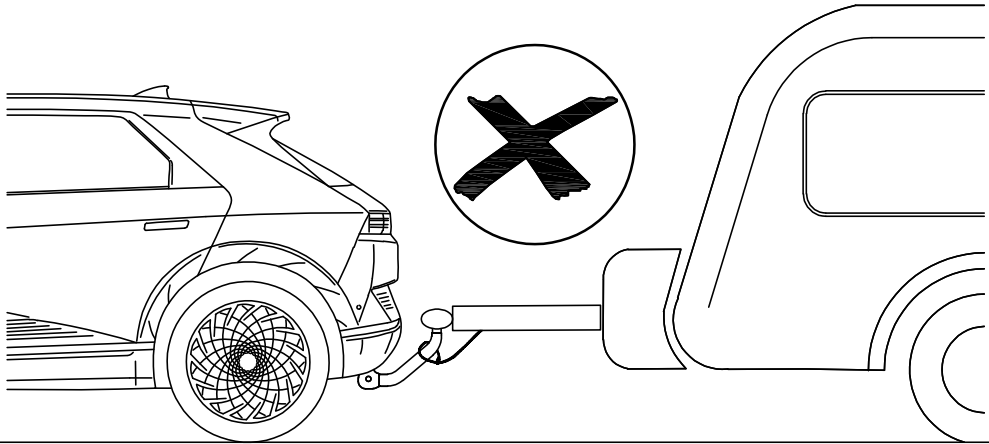
22



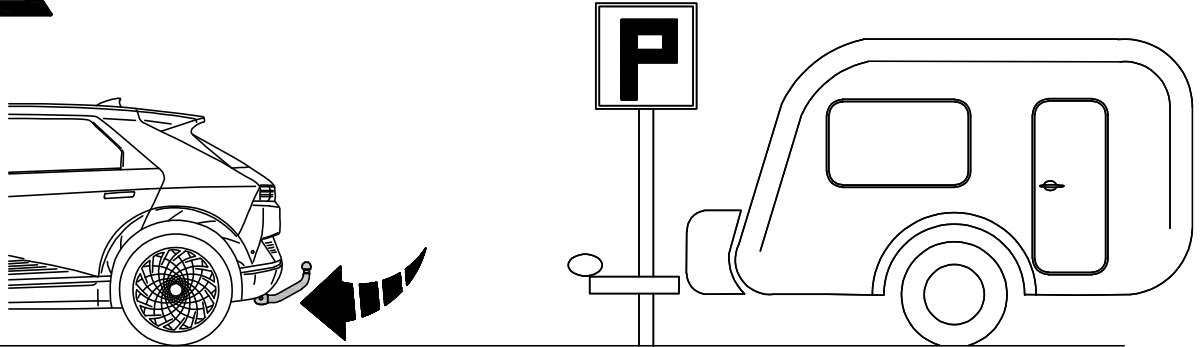
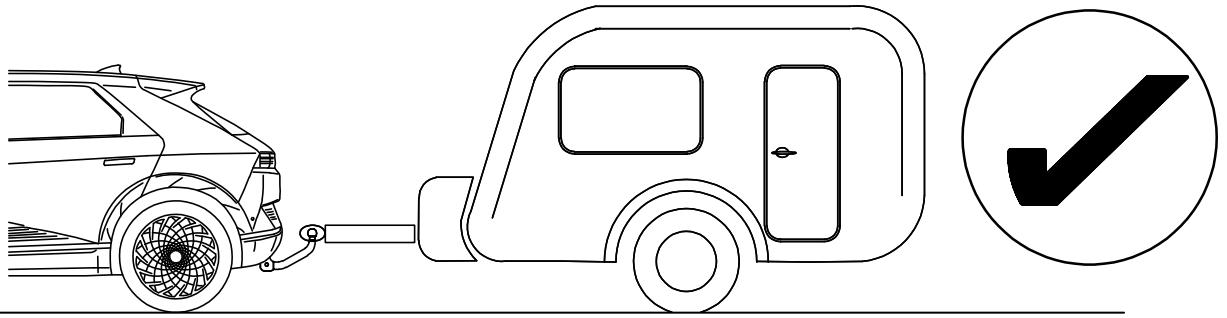
20



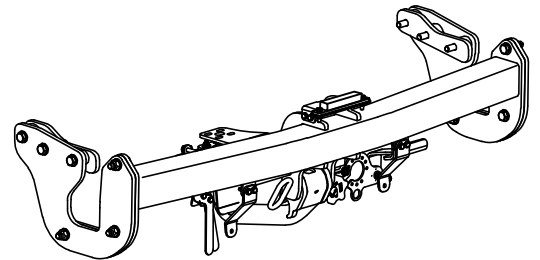
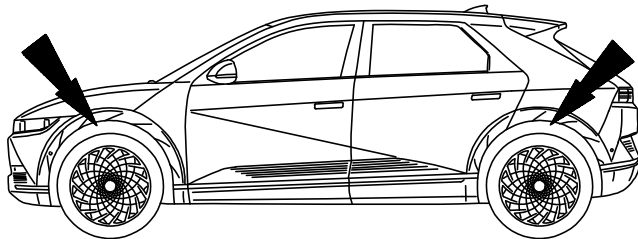
40



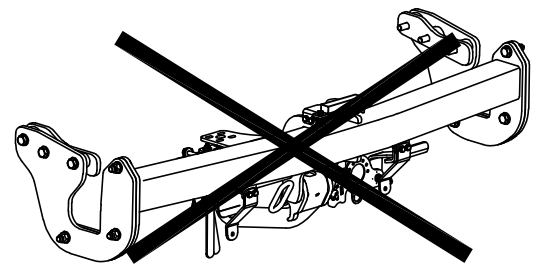
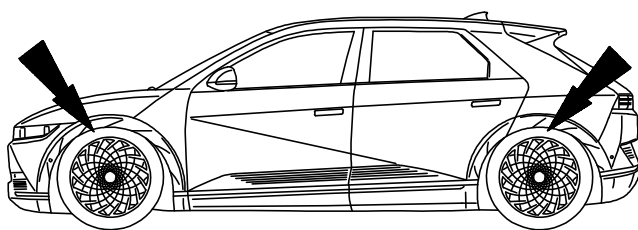
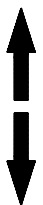
41



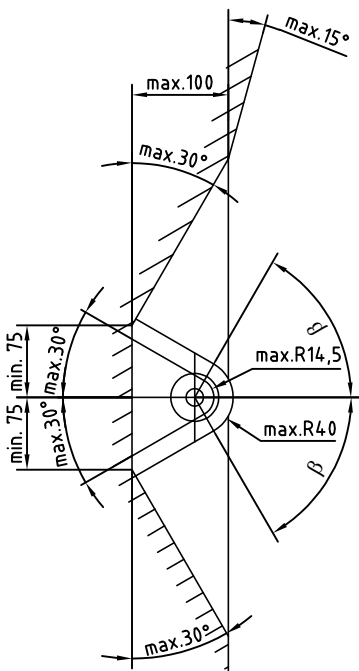
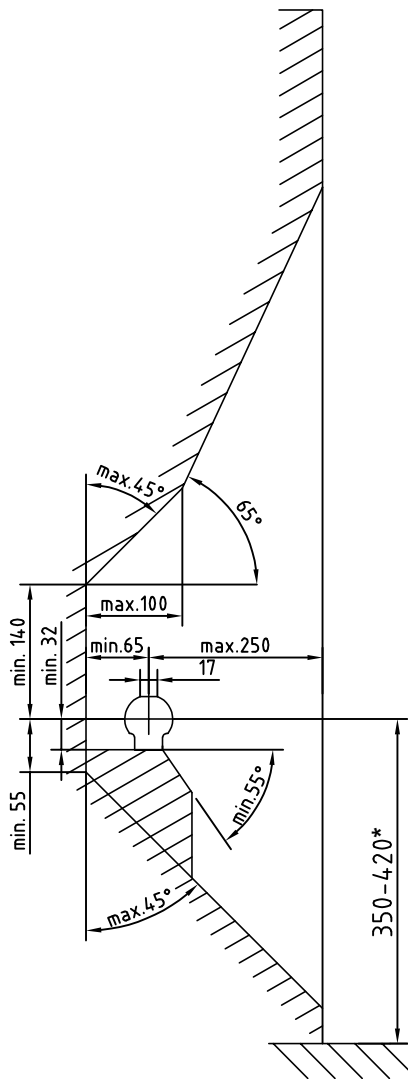
42



Best. Nr.: 3149 S



43



- D** Der Freiraum nach Anhang 7, Abbildung 25a und 25b der Richtlinie ECE-R 55 ist zu gewährleisten.
- CZ** Volný prostor ve smyslu Přílohy 7, obr. 25a a 25b směrnice ECE-R 55 musí být zaručen.
- DK** Det skal sikres, at der er spillerum i overensstemmelse med bilag 7, fig. 25a og 25b i henhold til direktiv ECE-R 55.
- E** Hay que garantizar el espacio libre conforme al anexo 7, fig. 25a y 25b de la directiva ECE-R 55.
- F** La zone de dégagement, selon l'annexe 7, figure 25a et 25b de la directive ECE-R 55, doit être assurée.
- FIN** Välyksen tulee täyttää ohjeen ECE-R 55 liitteen 7 kuvissa 25a ja 25b ilmoitetut vaatimukset.
- GB** Make sure to provide clearance according to appendix 7, figures 25a and 25b of the ECE-R 55 regulations.
- GR** Πρέπει να εξασφαλίζεται ο ελεύθερος χώρος σύμφωνα με το παράρτημα 7, σχήμα 25a και 25b της κοινοτικής οδηγίας ECE-R 55.
- H** Biztosítani kell az ECE-R 55 irányelv szerinti, 7. számú függelék, 25a. és 25b ábrákban jelölt szabad teret.
- I** Deve essere garantito lo spazio libero secondo l'allegato 7, figure 25a e 25b della normativa europea ECE-R 55.
- N** Det må sørges for fritt rom i samsvar med tillegg 7, figur 25a og 25b i direktiv ECE-R 55.
- NL** De vrije ruimte volgens supplement 7, afbeelding 25a en 25b van richtlijn ECE-R 55 moet gewaarborgd zijn.
- PL** Należy zapewnić wolną przestrzeń zgodnie z załącznikiem 7, rys. 25a i 25b, dyrektywy ECE-R 55.
- RUS** Оставлять свободное пространство согласно Приложению 7, рис. 25а и 25b Директивы ECE-R 55.
- S** Spelrummet enligt bilaga 7, bild 25a och 25b i riktlinje ECE-R 55, måste garanteras.

- D** * bei zulässigem Gesamtgewicht des Fahrzeuges
- CZ** * při celkové přípustné hmotnosti vozidla
- DK** * ved tilladt totalvægt for køretøjet
- E** * con peso total autorizado del vehículo
- F** * pour poids total en charge autorisé du véhicule
- FIN** * Ajoneuvon suurimmalla sallitulla kokonaispainolla
- GB** * at gross vehicle weight rating
- GR** * για το επιτρεπτό μικτό βάρος του οχήματος
- H** * A jármű megengedett összsúlya esetén
- I** * per il peso complessivo ammesso del veicolo
- N** * ved kjøretøyets tillatte totalvekt
- NL** * bij toegestaan totaal gewicht van het voertuig
- PL** * przy dopuszczalnym ciężarze całkowitym pojazdu
- RUS** * при допустимом общем весе автомобиля
- S** * vid fordonets tillåtna totalvikt

- D** Die Anhängervorrichtung ist ein Sicherheitsteil und darf nur von Fachunternehmen montiert werden. Bei falscher Montage besteht schwere Unfallgefahr! Der deutsche Text dieser Anleitung ist bindend.
- CZ** Tažné zařízení je bezpečnostní součást, kterou smí montovat pouze odborné podniky. Při chybné montáži hrozí vážné nebezpečí nehody! Německý text tohoto návodu je závazný.
- DK** Anhængertrækket er en sikkerhedsdel og må kun monteres af autoriserede firmaer. Ved forkert montering er der fare for alvorlige uheld! Den tyske tekst i denne vejledning er bindende.
- E** La bola de enganche es un elemento de seguridad y sólo se debe permitir su montaje a personal cualificado. ¡En caso de montaje erróneo existe peligro de accidentes graves! Es vinculante el texto alemán de estas instrucciones.
- F** Le dispositif d'attelage est un équipement de sécurité et doit être mis en place exclusivement par un atelier spécialisé. Un montage incorrect représente un risque élevé d'accident! Le texte allemand de cette notice fait foi.
- FIN** Vetolaite on turvallisuuteen vaikuttava osa, jonka saa asentaa vain alan erikoisliike. Virheellinen asennus voi aiheuttaa vakavan onnettomuuden! Tämän ohjeen saksankielinen teksti on sitova.
- GB** A trailer hitch is a safety-critical part and may be fitted only by qualified companies. Improper assembly may result in a serious accident hazard! The German text of this instruction is binding.
- GR** Ο κοτσαδόρος είναι ένα εξάρτημα ασφαλείας και η τοποθέτηση του επιτρέπεται να γίνεται μόνο από εξειδικευμένο συνεργείο. Σε περίπτωση λάθους τοποθέτησης υπάρχει κίνδυνος σοβαρών ατυχημάτων! Το γερμανικό κείμενο αυτών των οδηγιών είναι δεσμευτικό.
- H** A vonószerkezet egy biztonsági felszerelés, amelyet csak szaküzem szerelhet fel. Helytelen szerelés súlyos balesethez vezethet! A német szerelési utasítás betartása kötelező.
- I** Il gancio di traino è un componente di sicurezza e deve essere montato esclusivamente da personale specializzato. In caso di montaggio errato sussiste il pericolo di incidenti gravi! È vincolante il testo tedesco di queste istruzioni.
- N** Tilhengerfestet er en sikkerhetskompoment og skal monteres av fagbedrift. Det er stor fare for at det kan oppstå ulykker ved feil montering! Den tyske teksten i denne veiledningen er bindende.
- NL** De aanhanger is veiligheidsonderdeel en mag alleen door vakkundig personeel worden gemonteerd. Bij verkeerde montage bestaat ernstig gevaar voor ongevallen! De Duitse tekst van deze handleiding is bindend.
- PL** Hak holowniczy stanowi element bezpieczeństwa i może zostać zamontowany wyłącznie przez firmę specjalistyczną. W przypadku nieprawidłowego montażu istnieje poważne ryzyko wypadku! Tekst niniejszej instrukcji w języku niemieckim jest wiążący.
- RUS** Сцепное устройство - это узел, несущий предохранительные функции, и к его монтажу допускаются только специалисты. При неправильном монтаже грозит опасность тяжелых травм! Обязательным является немецкий текст данной инструкции.
- S** Dragkroken är en säkerhetskompoment och bör endast monteras av kvalificerade tekniker. Vid felaktig montering föreligger risk för allvarliga olyckor! Den tyska texten i denna anvisning är bindande.