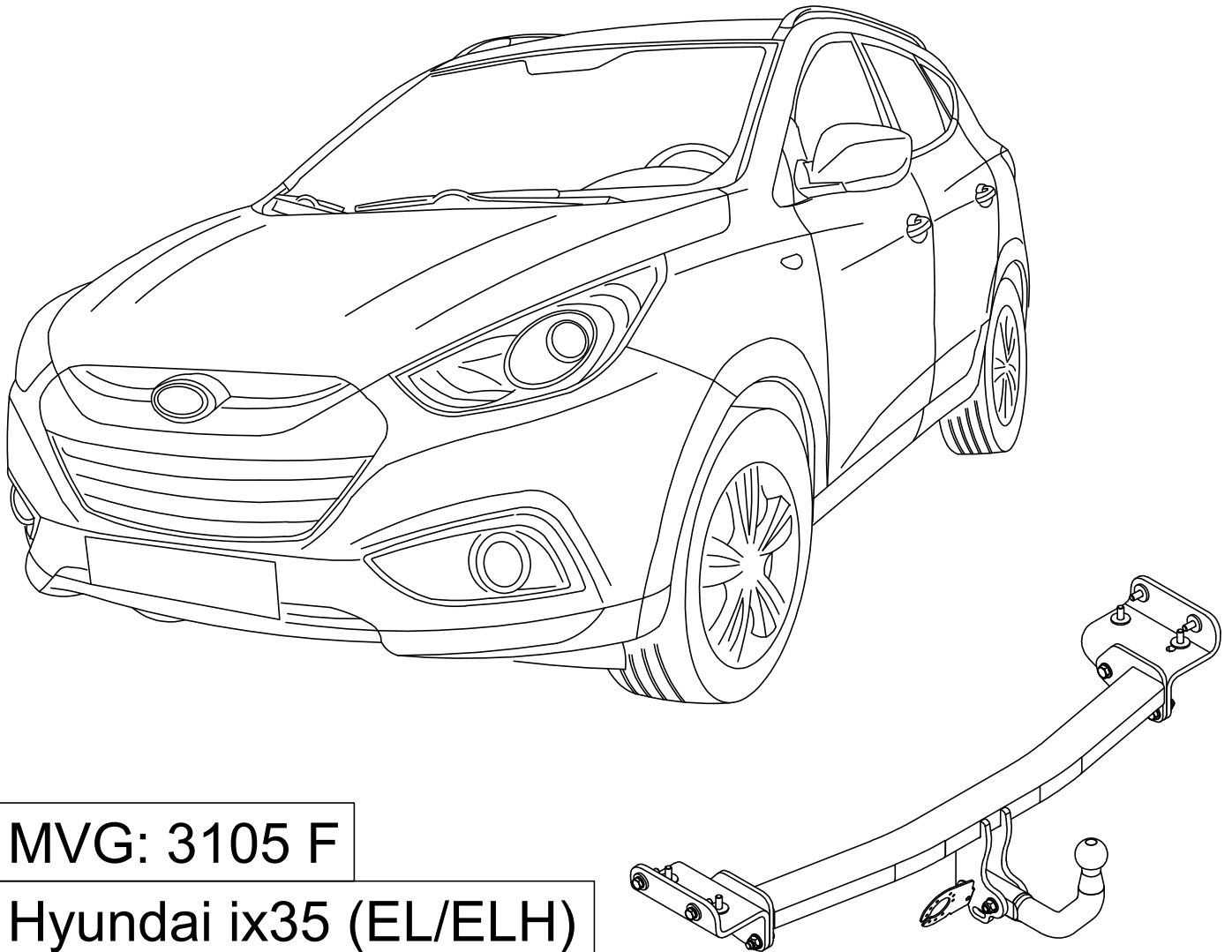




Anhängerkupplungen
und Elektrosätze direkt
vom Hersteller

Die Anhängerkupplung.



MVG: 3105 F

Hyundai ix35 (EL/ELH)

E Instrucciones de montaje

D Einbauanleitung

GB Installation instruction

F Notice de montage

NL Inbouw instructie

S Monteringsanvisning

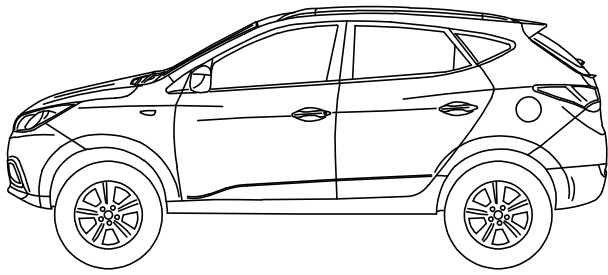
CZ Návod k montáži

I Istruzioni di montaggio

An der Wasserwiese 1
D-52249 Eschweiler

info@mvg-ahk.de
www.mvg-ahk.de

Tel.: 0049 (0)2403/7902-60
Fax: 0049 (0)2403/7902-99



↓ ≤ 2140 kg



EG

e11 * 2007/46 * 0104

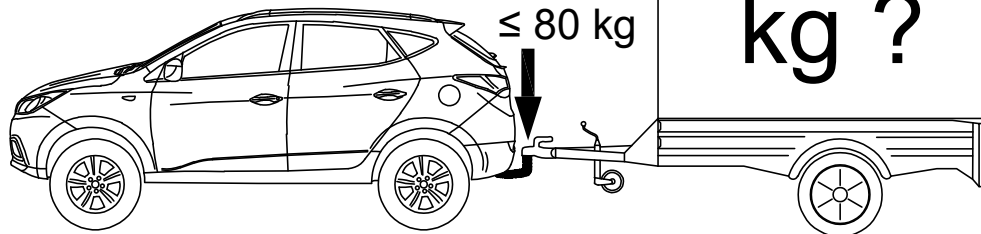
e11 * 2007/46 * 0192

$$D = 11,2 \text{ kN}$$



≤ 50 kg

≤ 80 kg



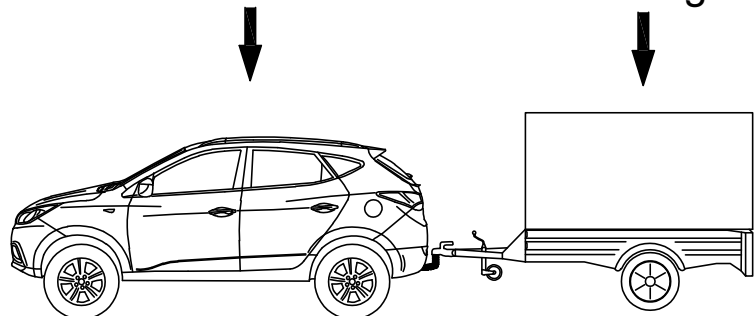
$$D = \frac{T \times R}{1000 \times (T + R)} \times g$$

$$g = 9,81 \text{ m/s}^2$$

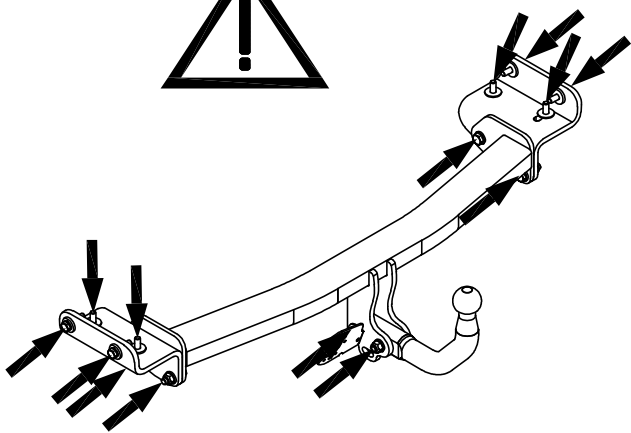
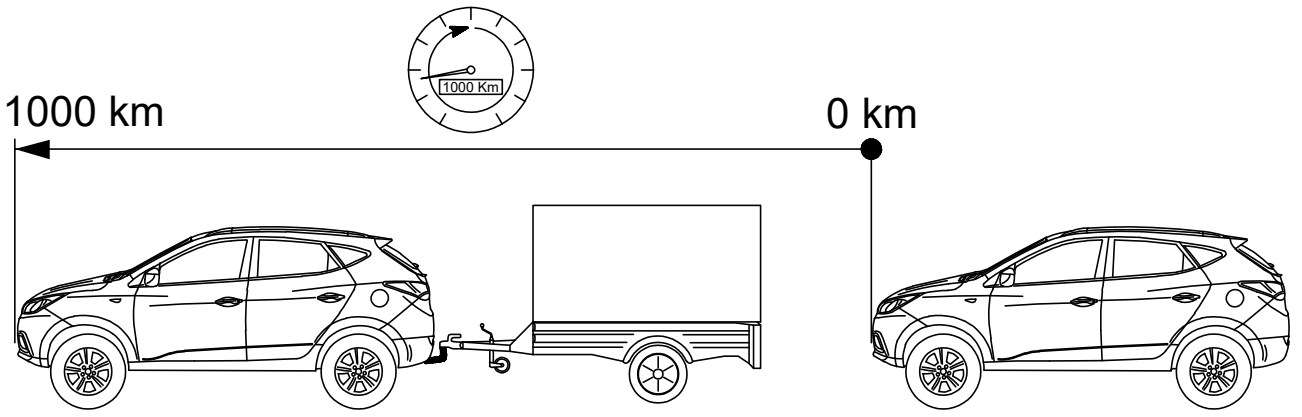
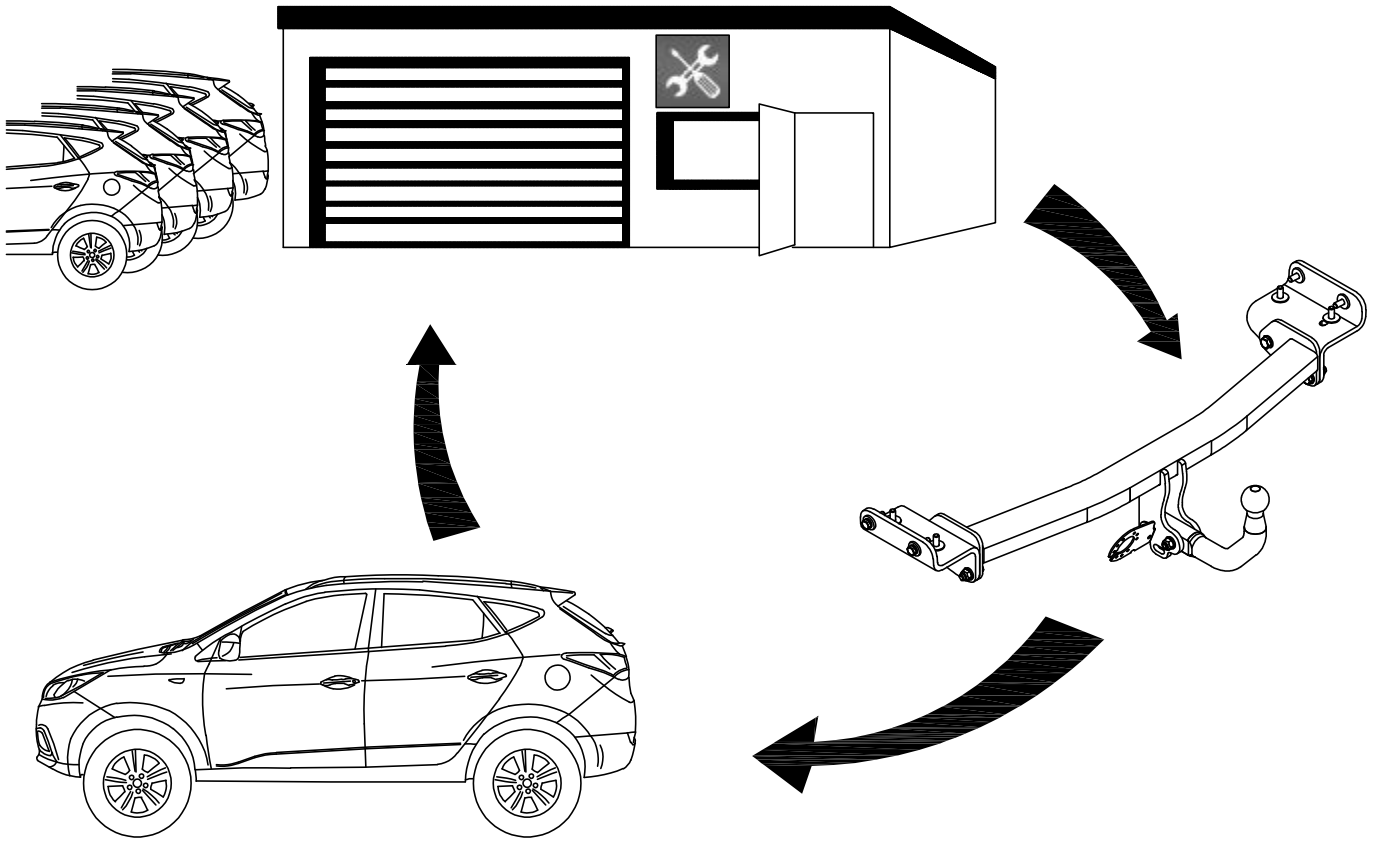
$$T = \frac{R \times D \times 1000}{(g \times R) - (1000 \times D)}$$

T - kg

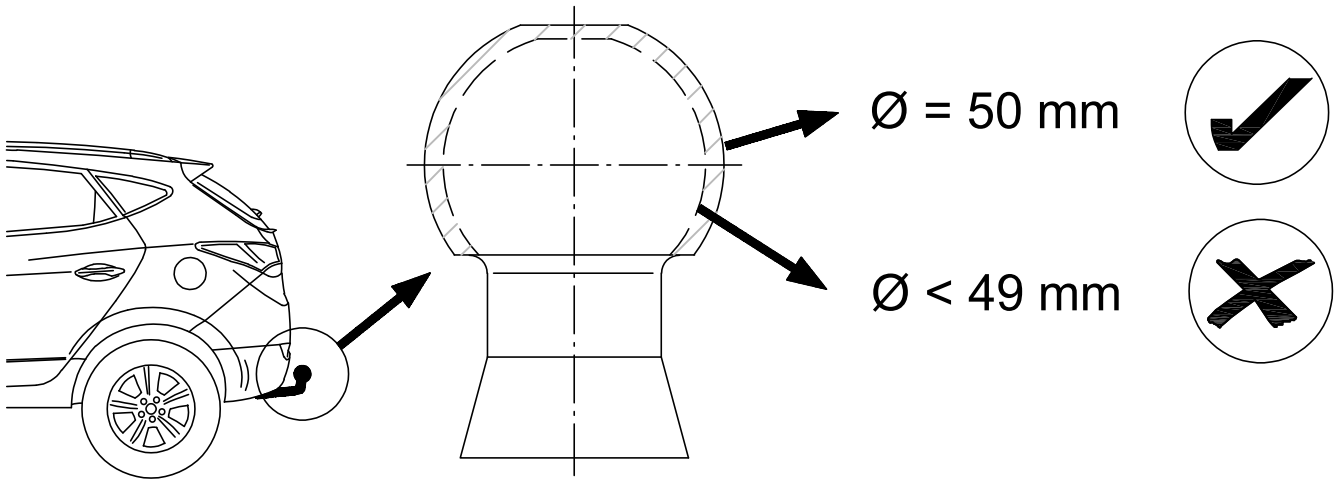
R - kg



$$R = \frac{T \times D \times 1000}{(g \times T) - (1000 \times D)}$$



	M10	40 Nm
	M12	68 Nm
		104 Nm



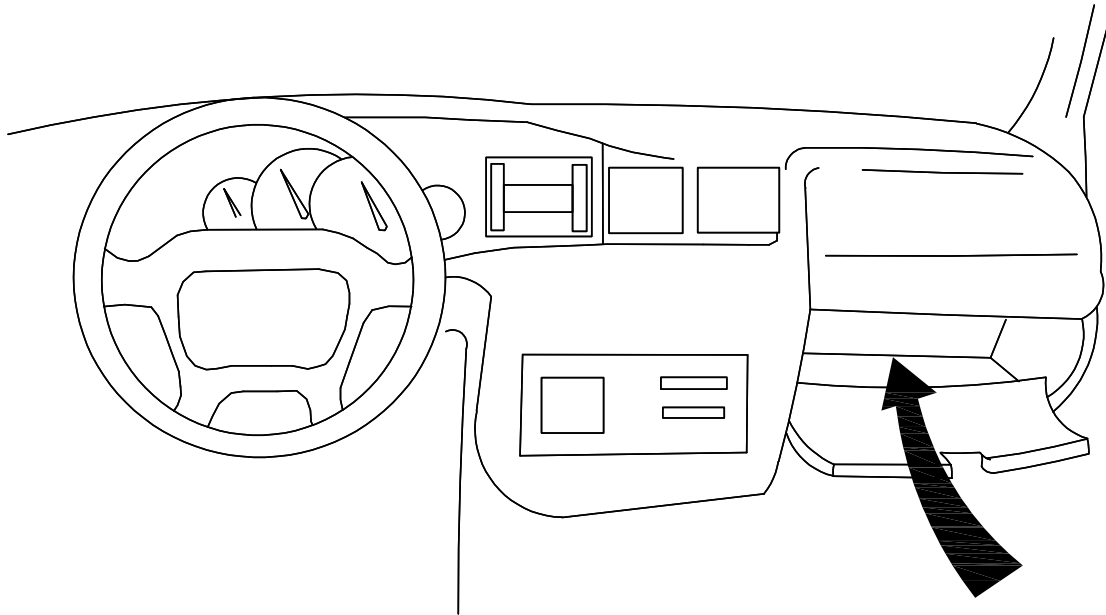
Approval Number
e4 00-4041

Type: 3105 F D-Value: 11,2 kN
 Class: A50-X S-Value: 100 kg
 Made in Germany www.mvg-ahk.de

Zulässige Stützlast
 maximal 50 kg


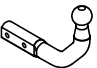
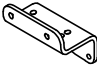
















Zulässige Stützlast
 maximal 80 kg



Technische Änderungen vorbehalten



1	1x		3105 F	
2	1x		2000-B-44.0	
3	1x		1x links	
4	1x		1x rechts	
5	8x		M10x <u>1.25</u> x40 (8.8) DIN 961	
6	8x		∅ 10,5/28x4	DIN 6340
7	8x		∅ 10,5/30x2,5	DIN 9021
8	8x		B 10 (Fst.)	DIN 127
9	4x		M12x40 (8.8)	DIN 933
10	9x		∅ 13/24x2,4	DIN 125
11	6x		M12 <u>(10)</u>	DIN980V
12	2x		M12x75 <u>(10.9)</u>	DIN 931
13	1x			
14	1x		3105 F	
15	1x			0062
16	1x		50 kg.	1016
17	1x		80 kg.	1016

(E) Volumen de suministro del enganche

(D) Lieferumfang der Anhängervorrichtung

(GB) Scope of delivery of towing hitch

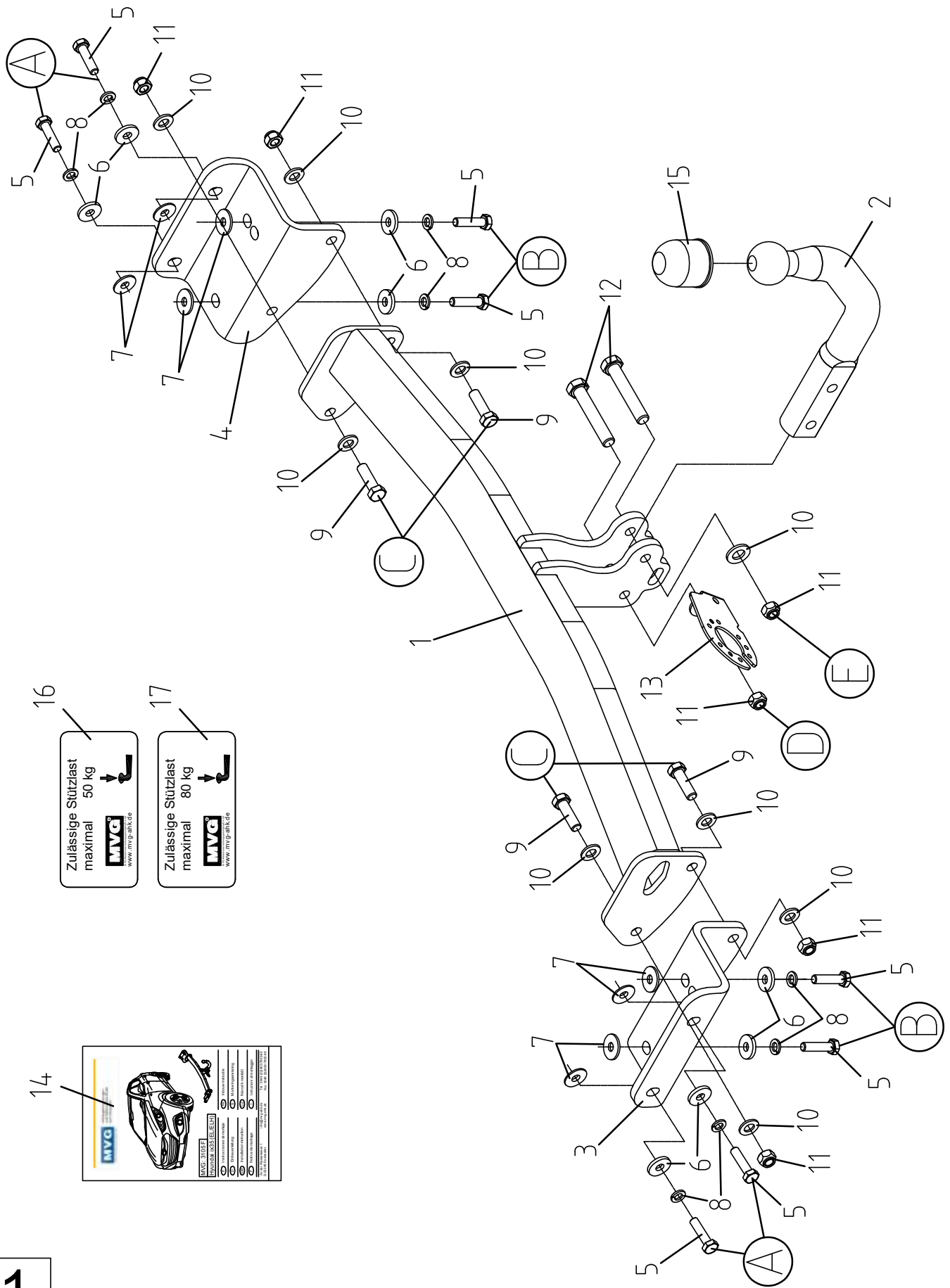
(F) Pièces comprises dans la fourniture de l'attelage

(NL) Leveringsomvang trekhaak

(S) Dragkrokens leveransspecifikation

(CZ) Objem dodání tažného zařízení

(I) Dotazione del gancio di traino



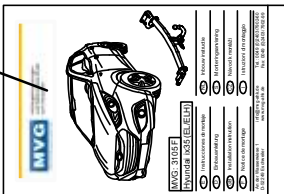
16

Zulässige Stützlast
maximal 50 kg
MVG
www.mvlg-ark.de

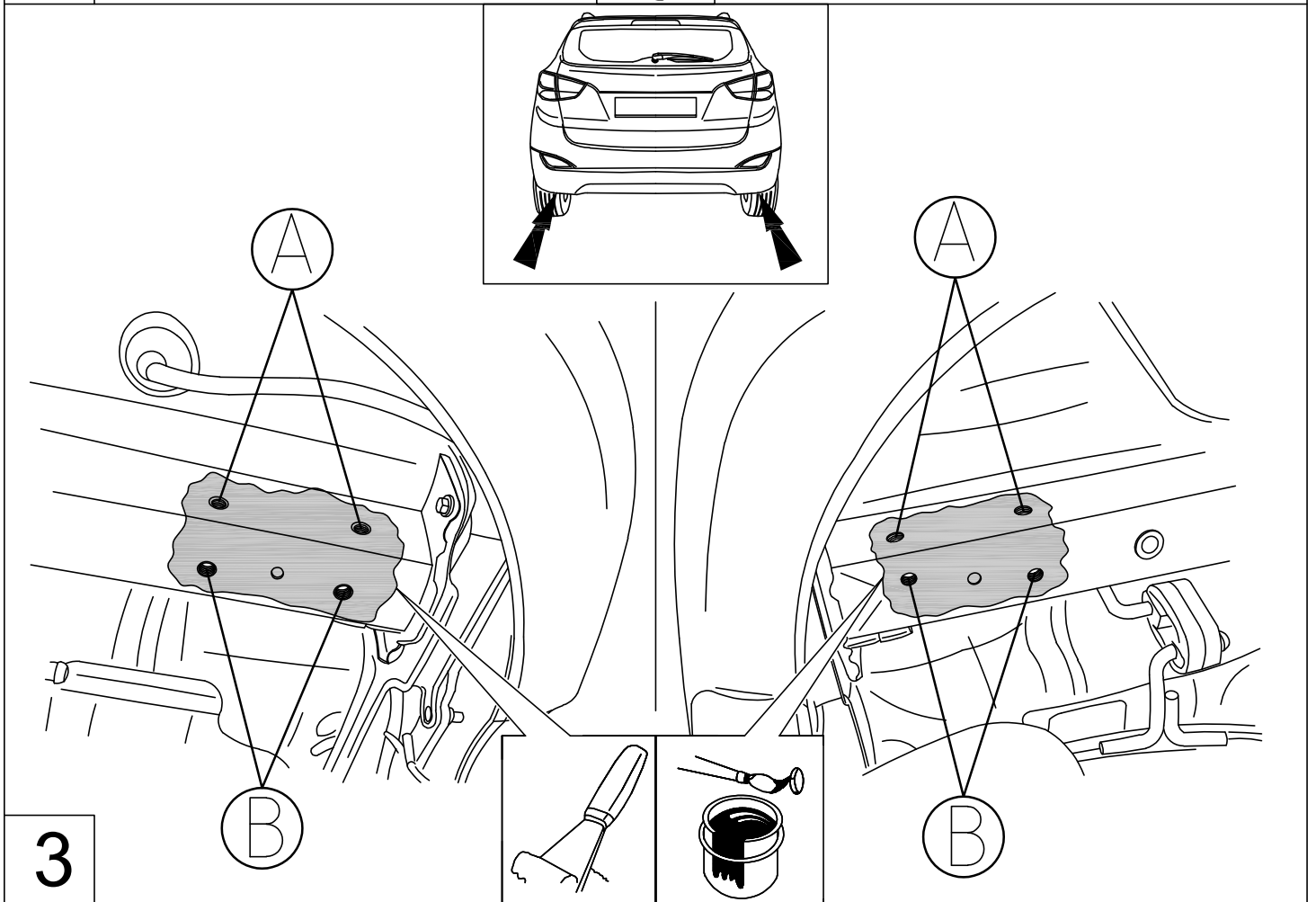
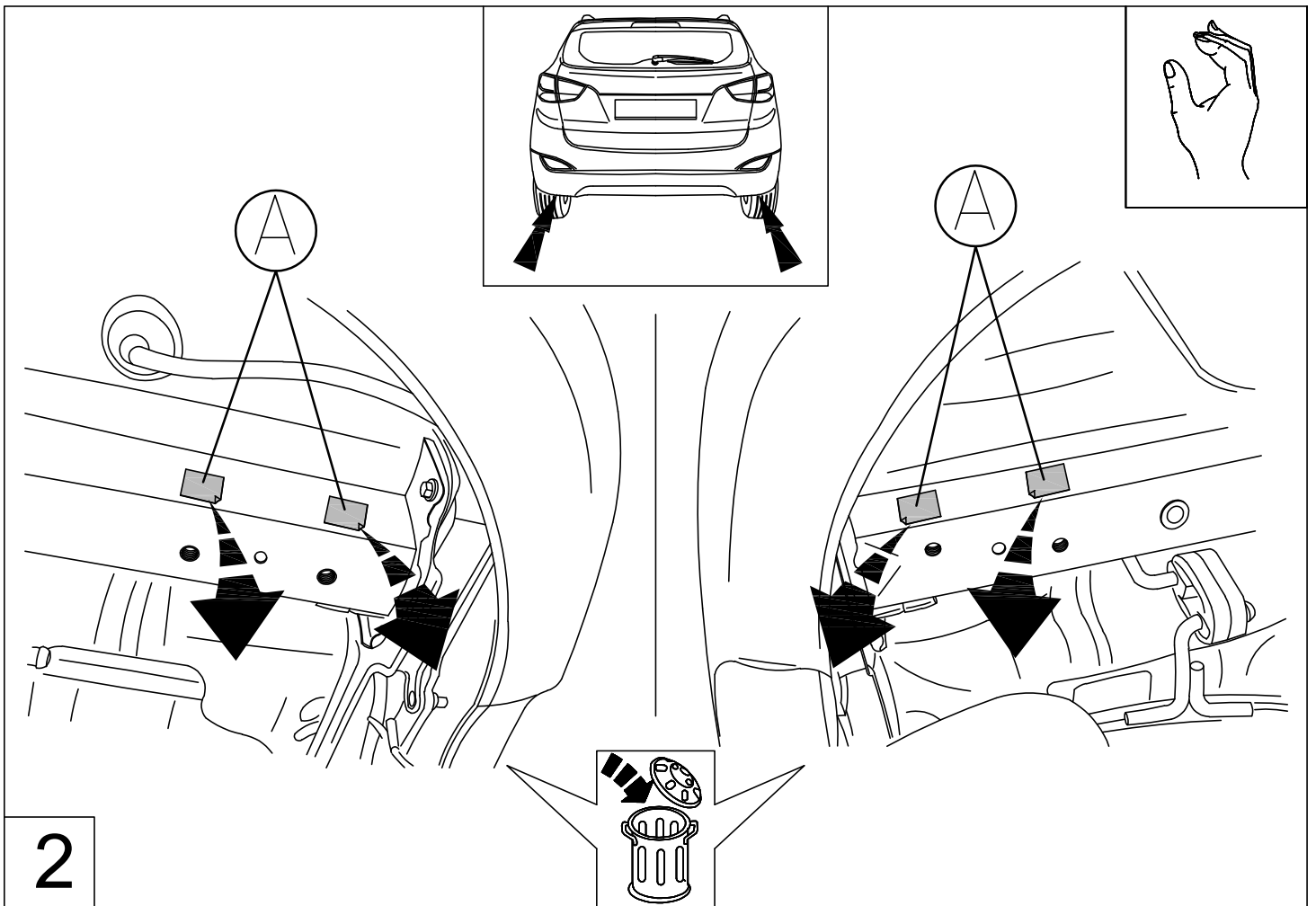
17

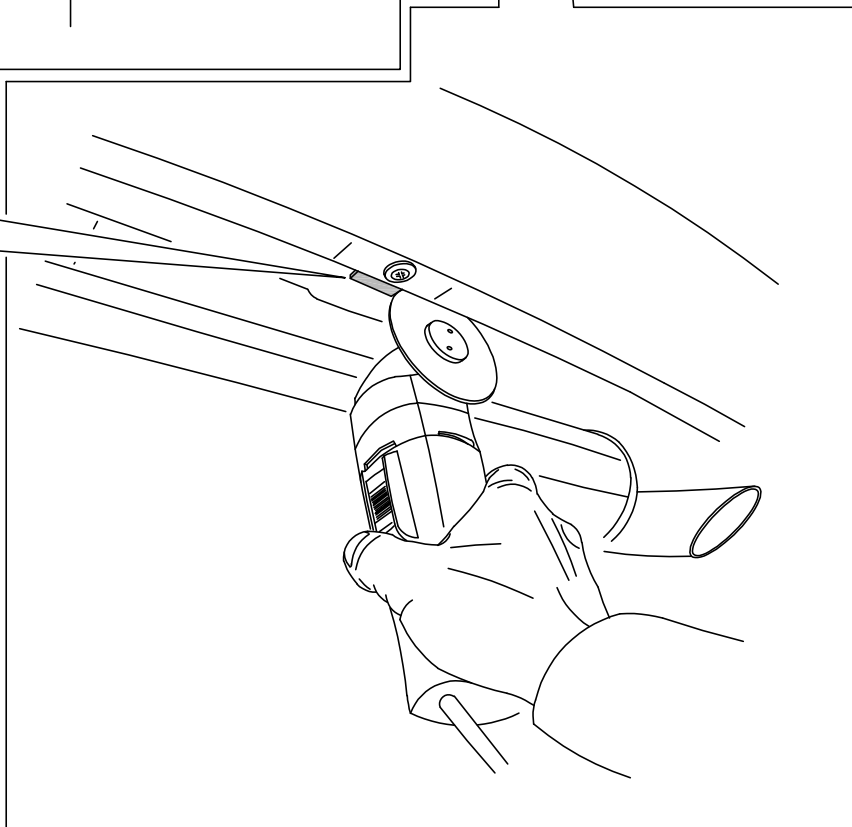
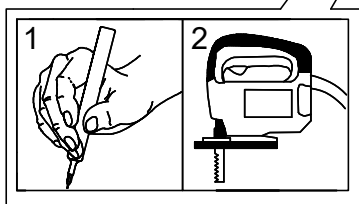
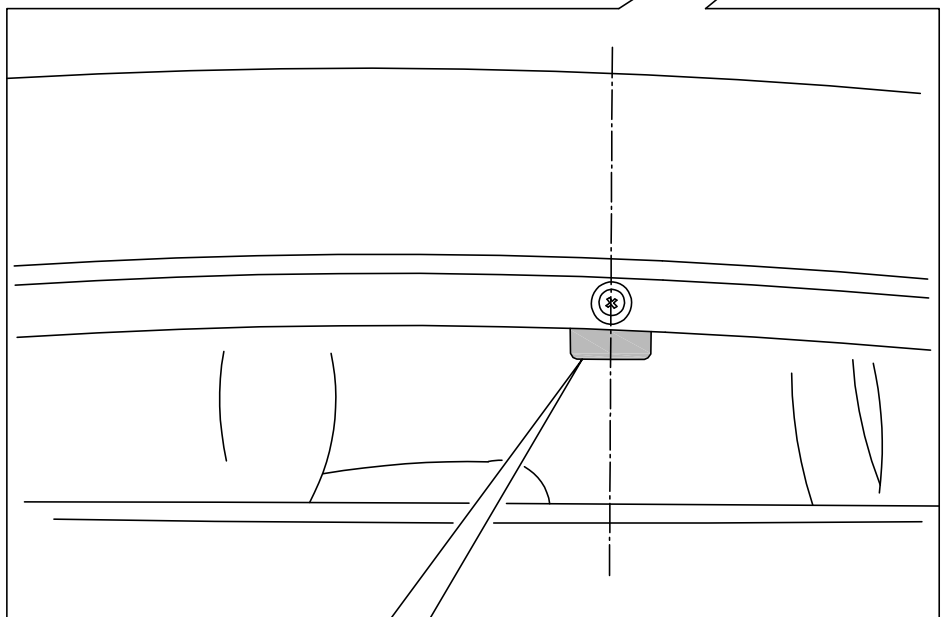
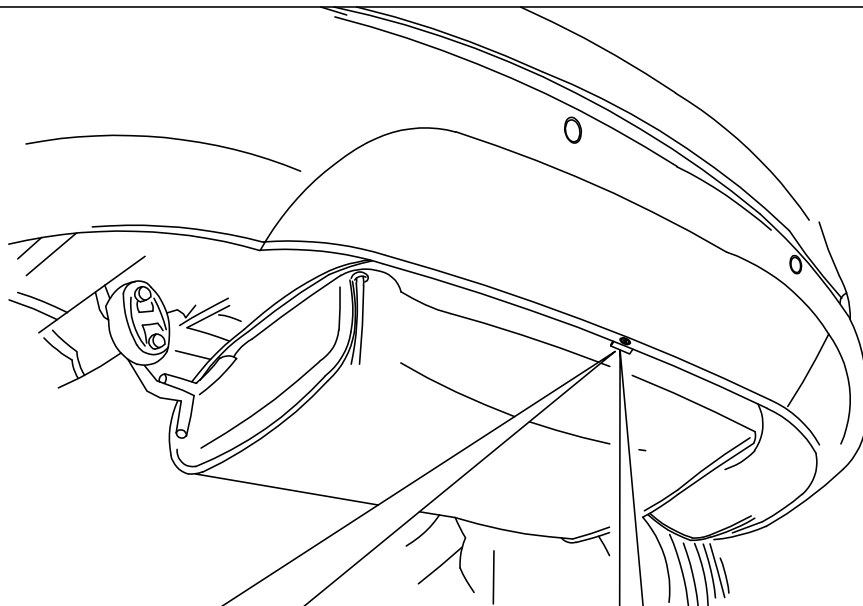
Zulässige Stützlast
maximal 80 kg
MVG
www.mvlg-ark.de

14

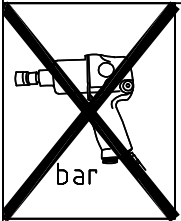
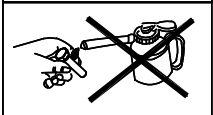
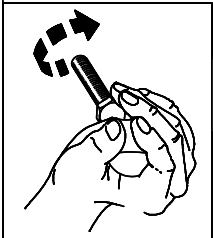
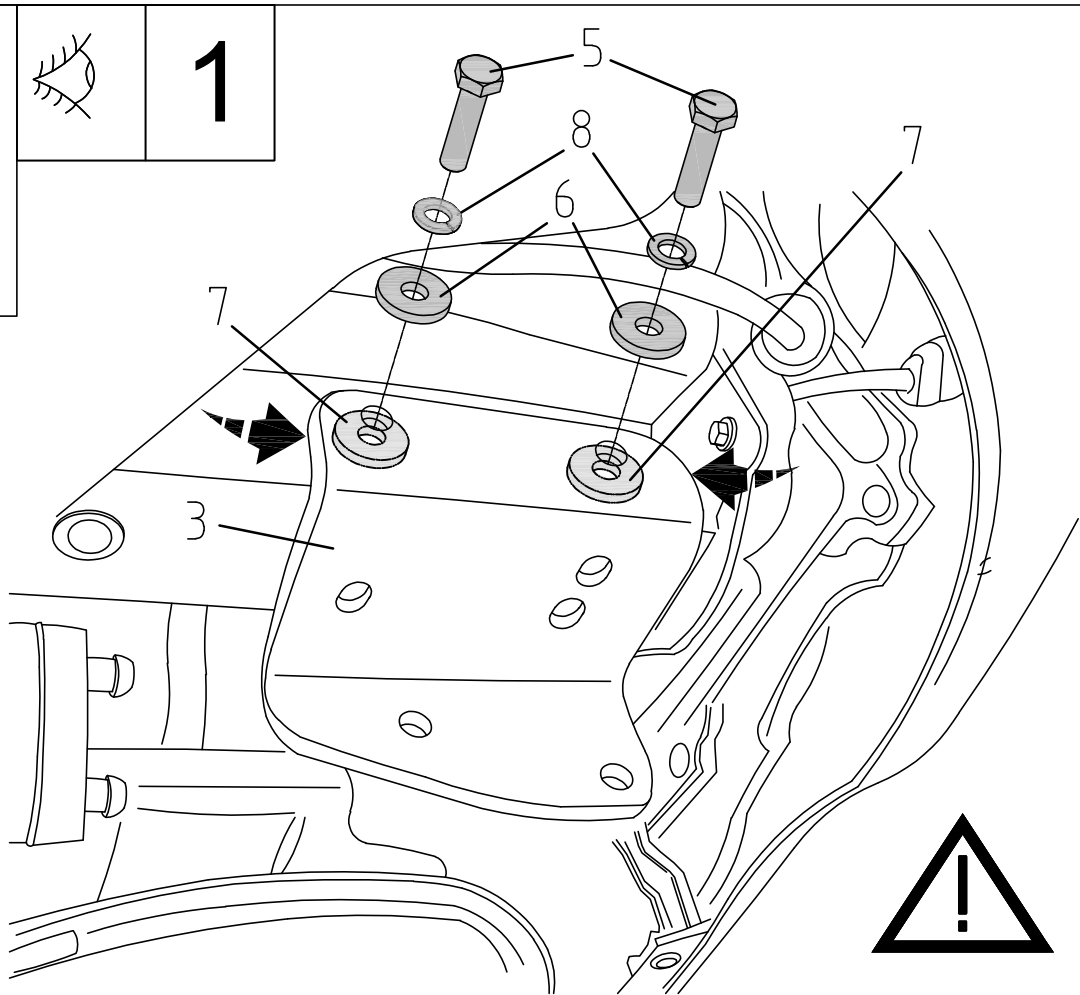
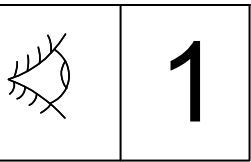
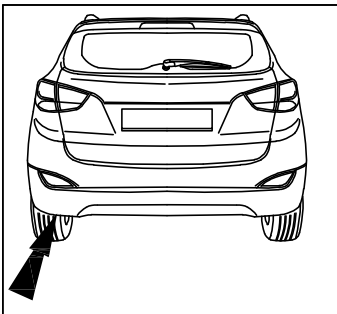


1

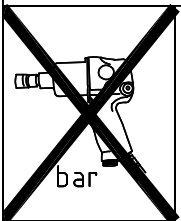
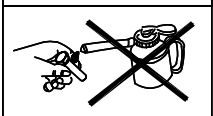
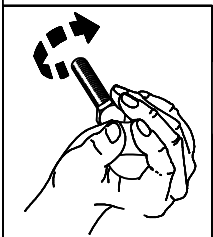
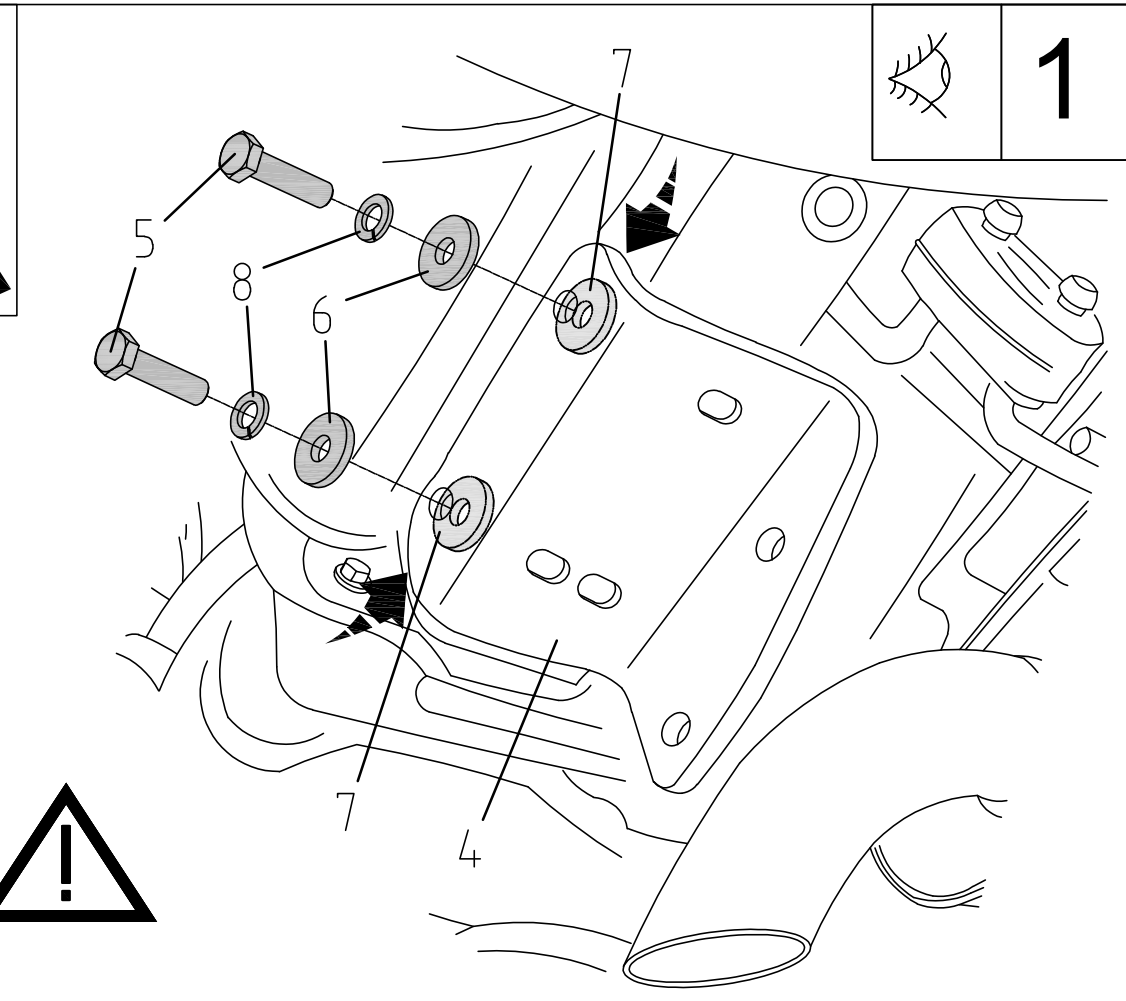
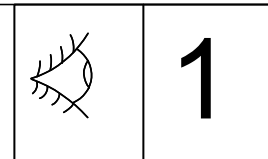
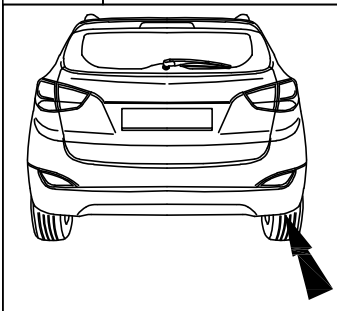




4

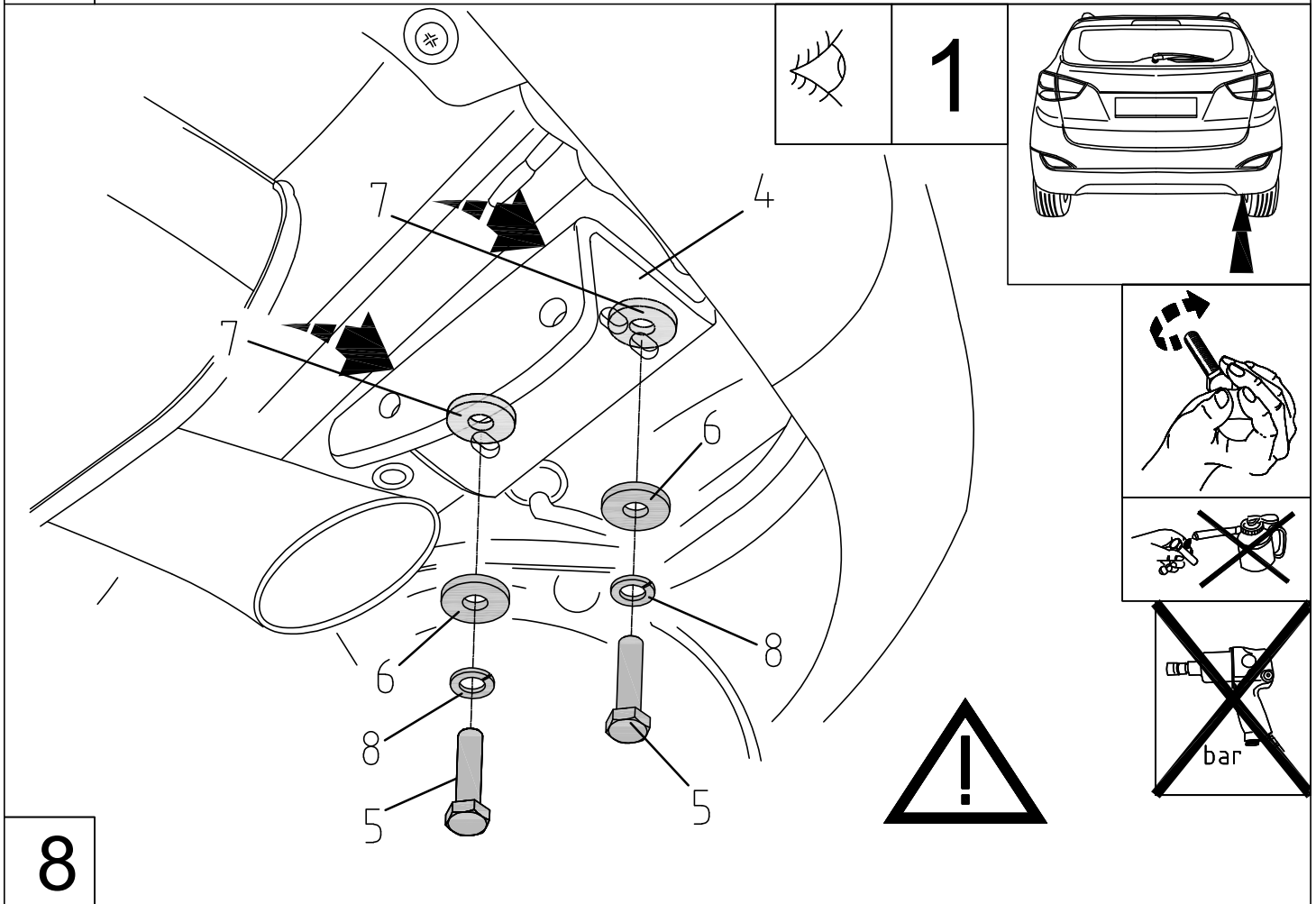
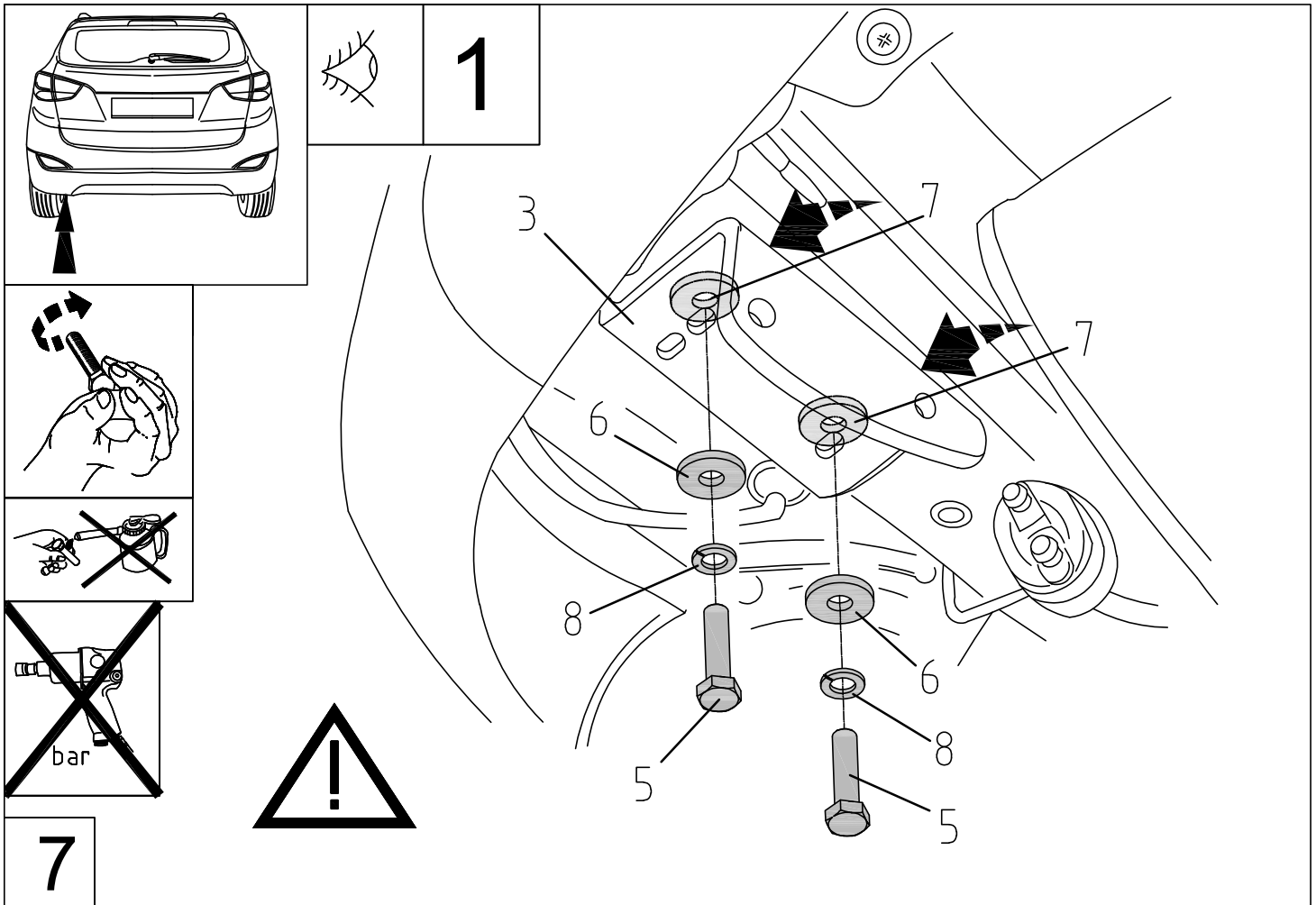


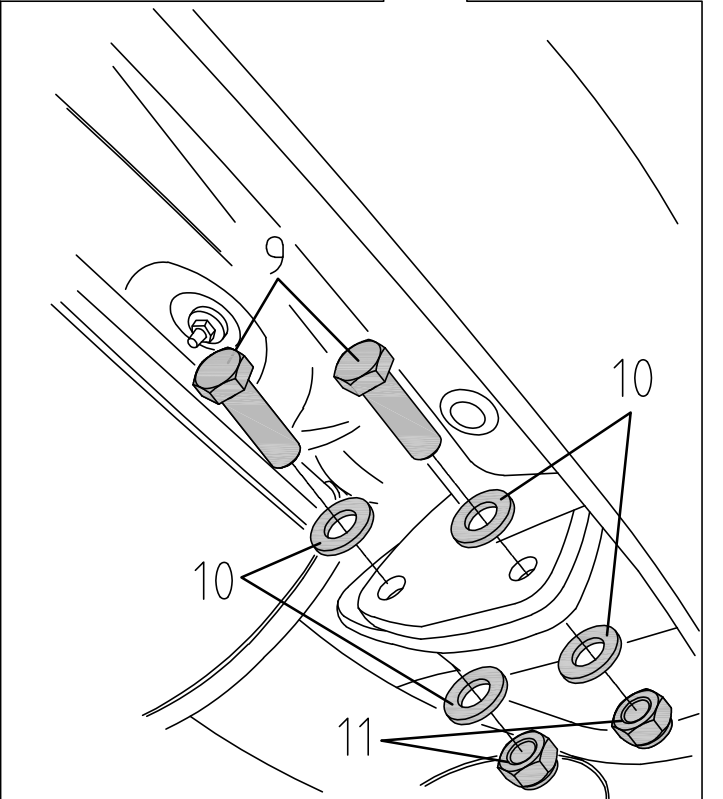
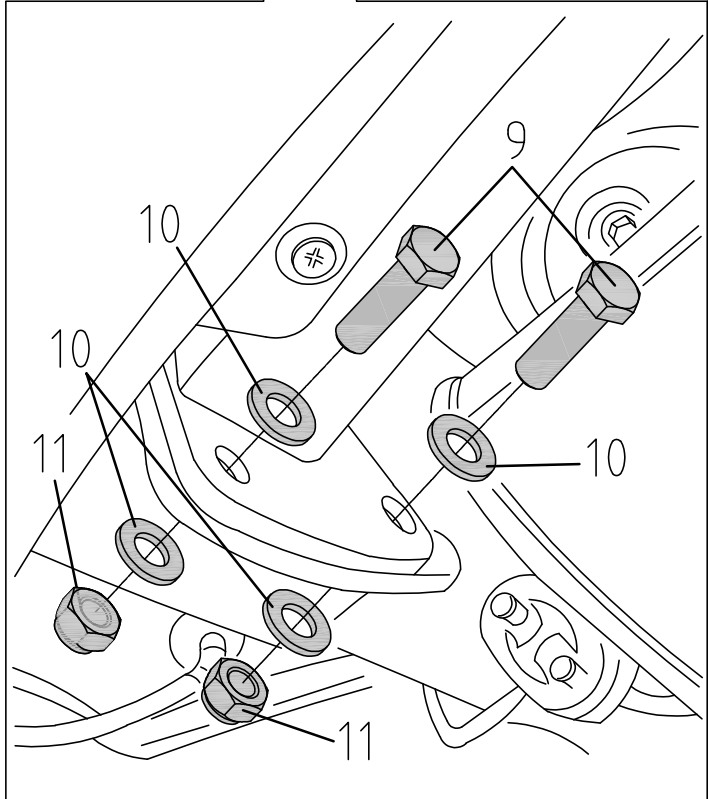
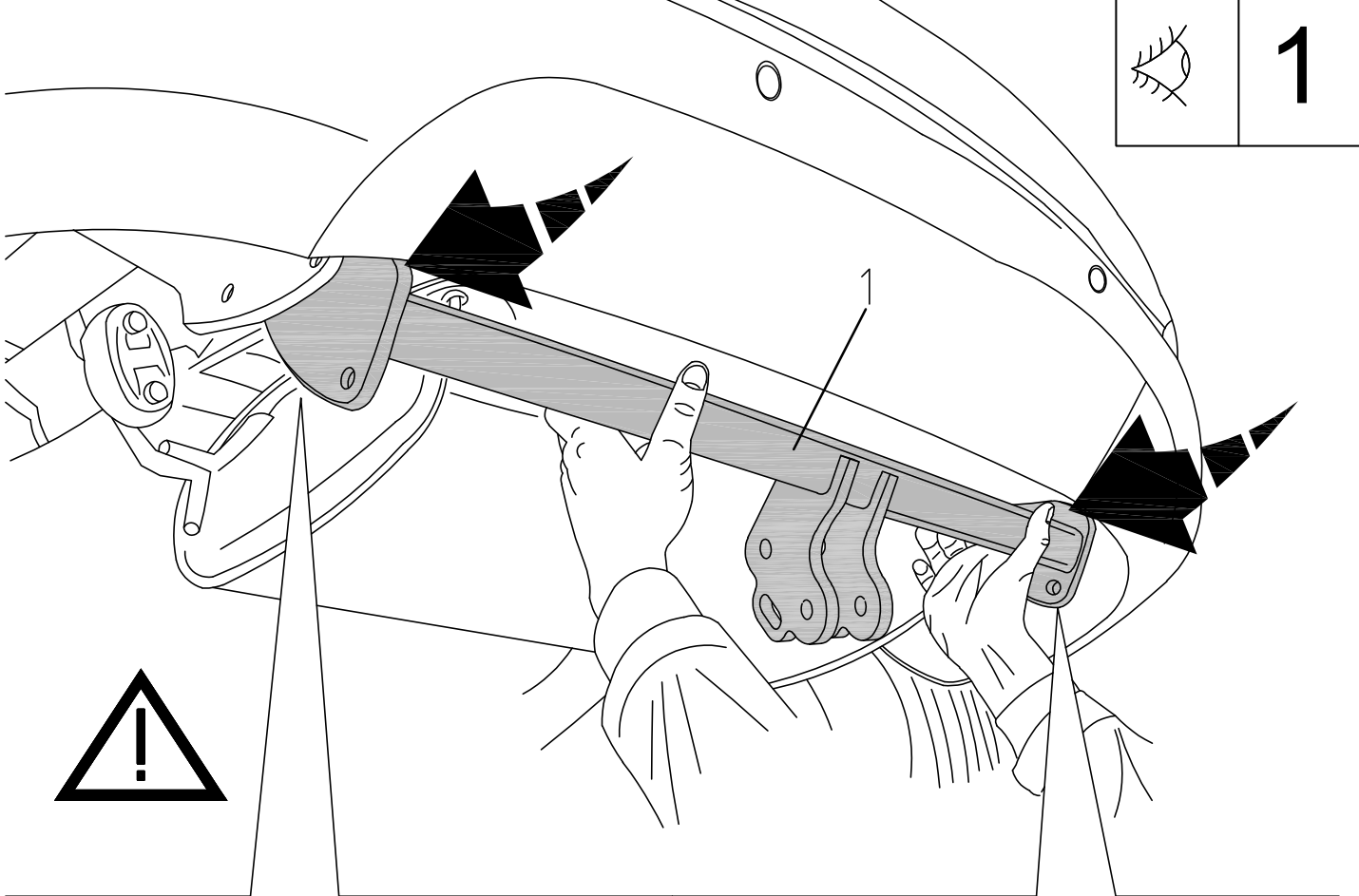
5



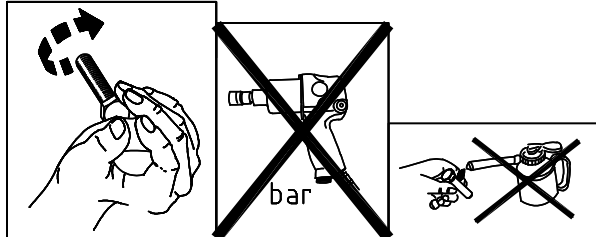
6

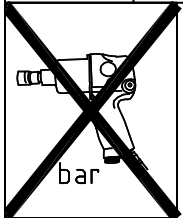
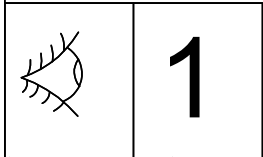
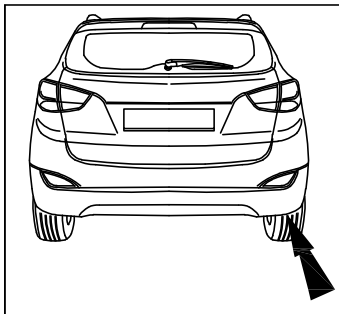




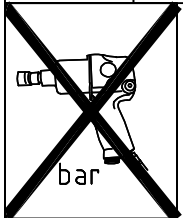
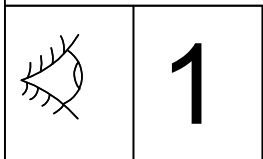
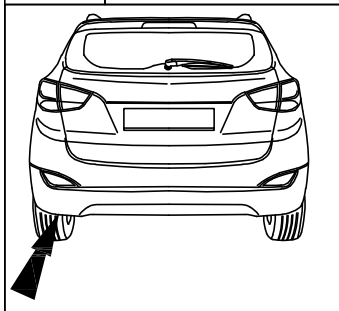


9

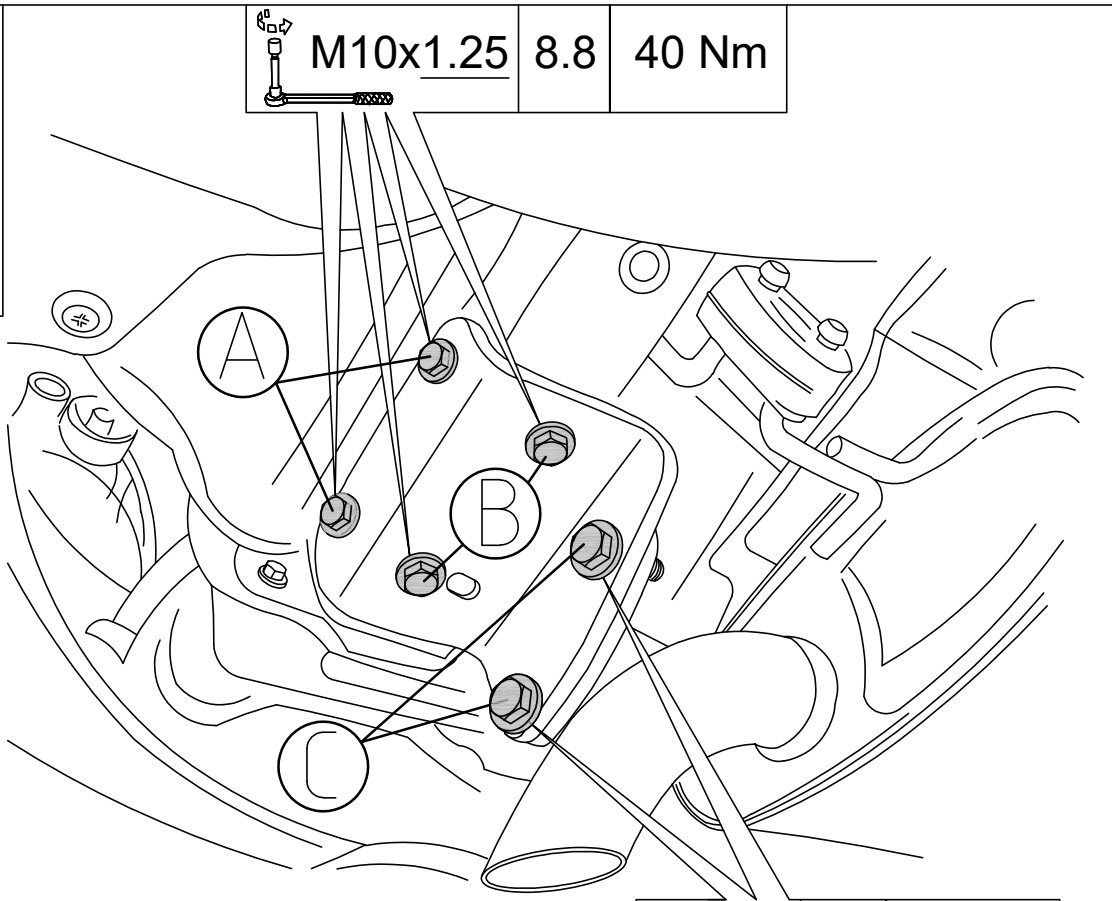
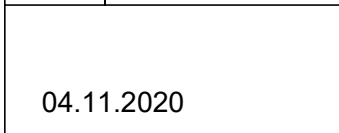





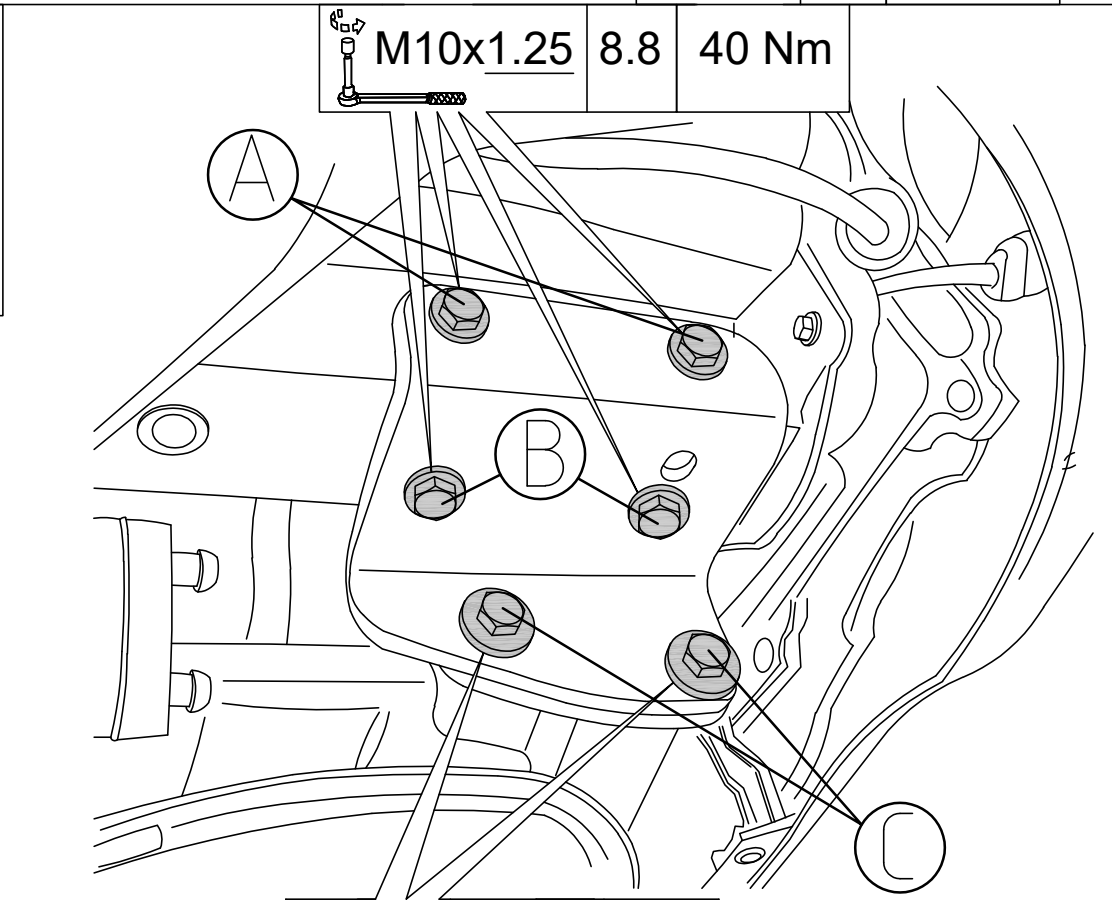
10




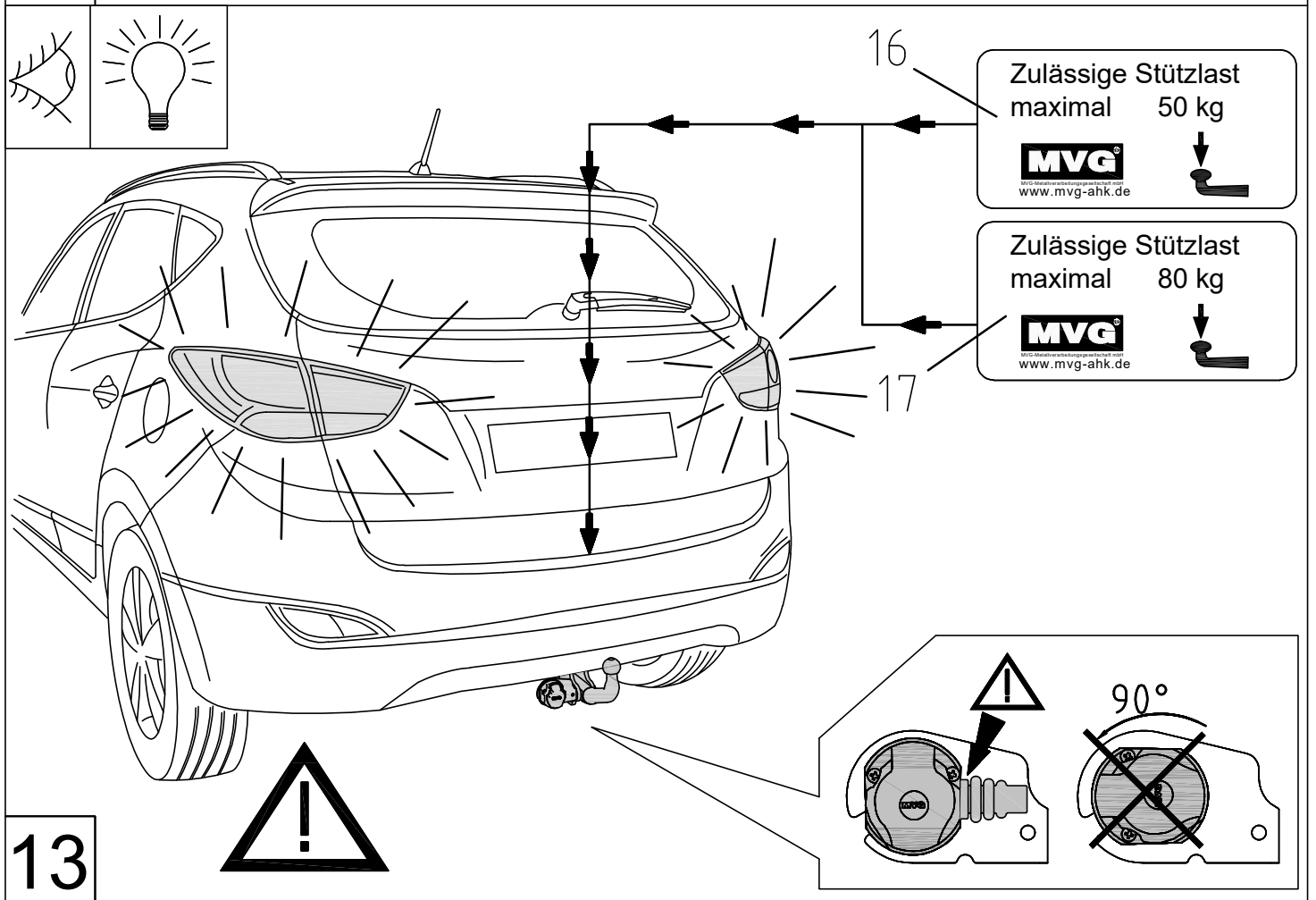
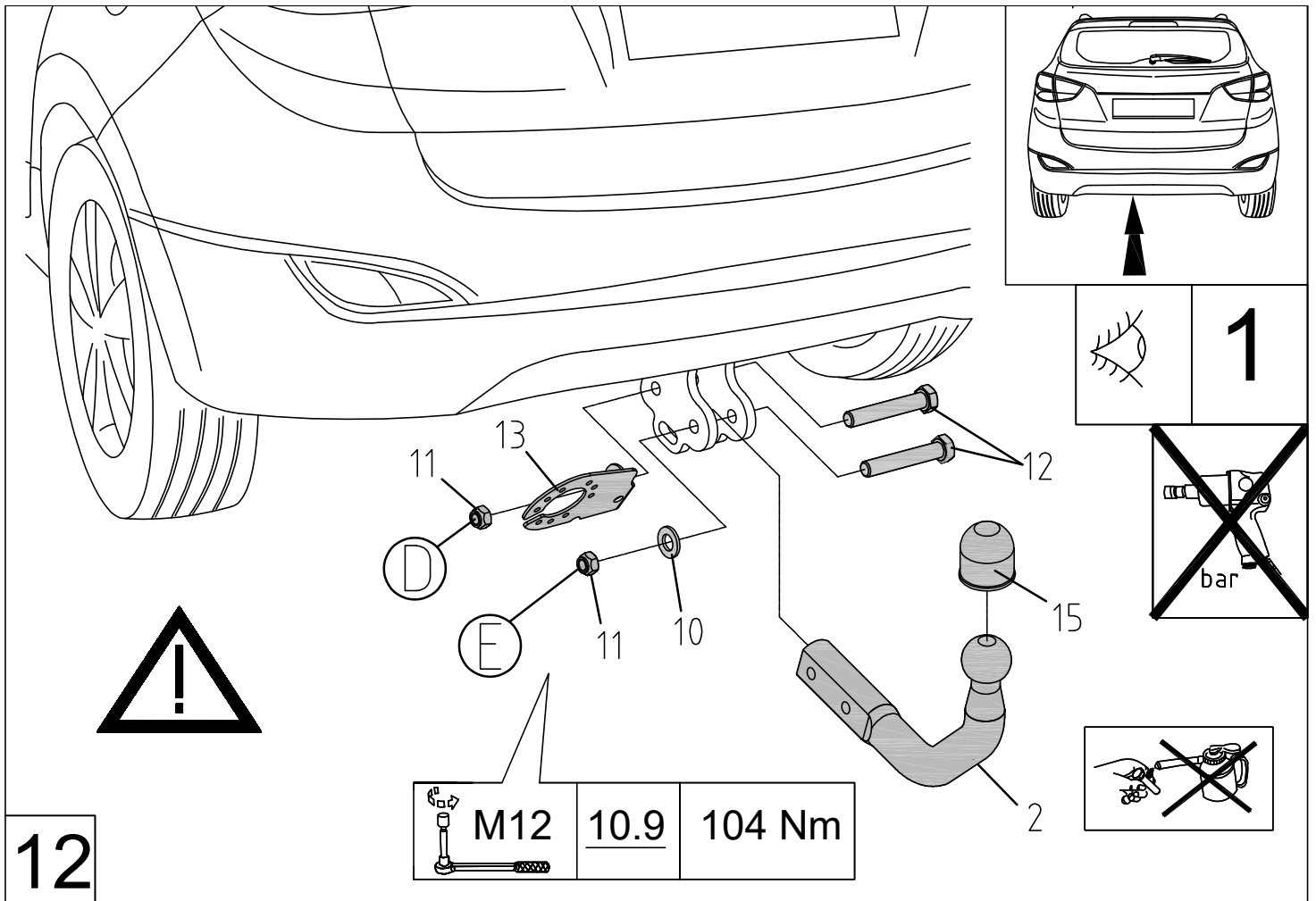
11

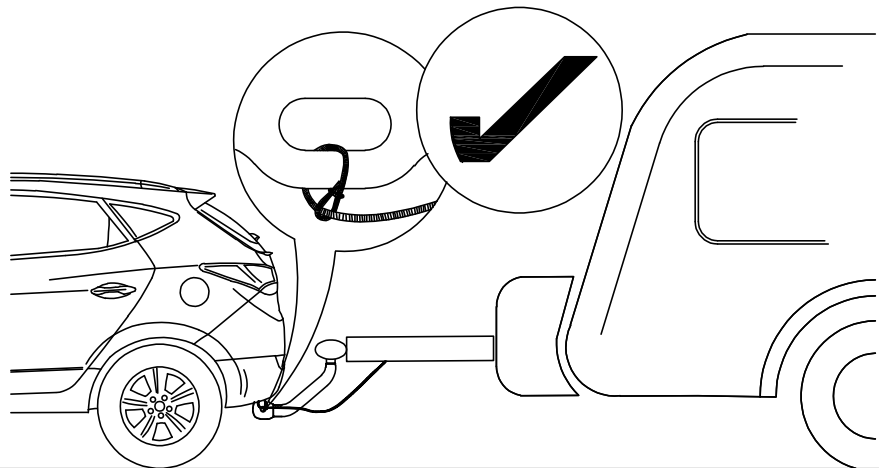
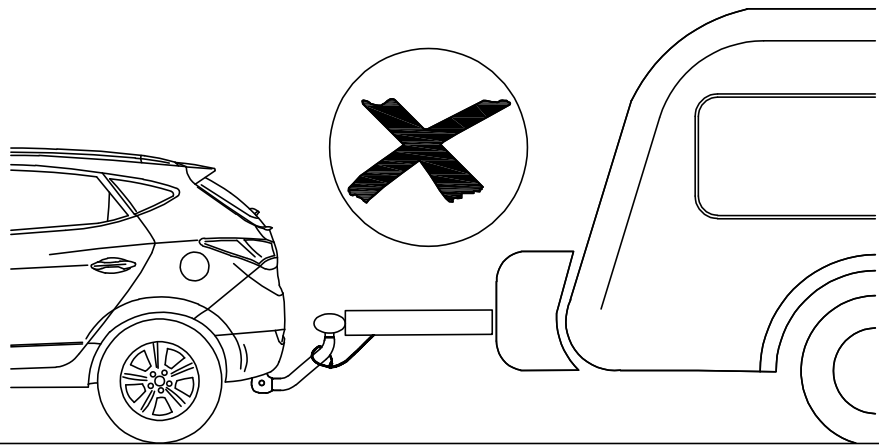


	M12	8.8	68 Nm
--	-----	-----	-------

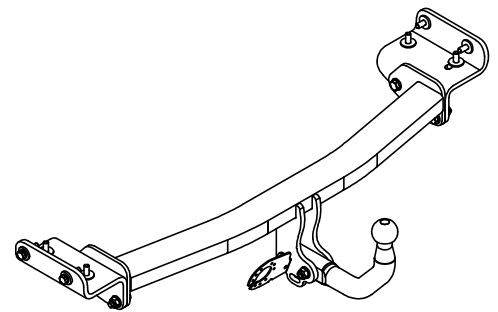
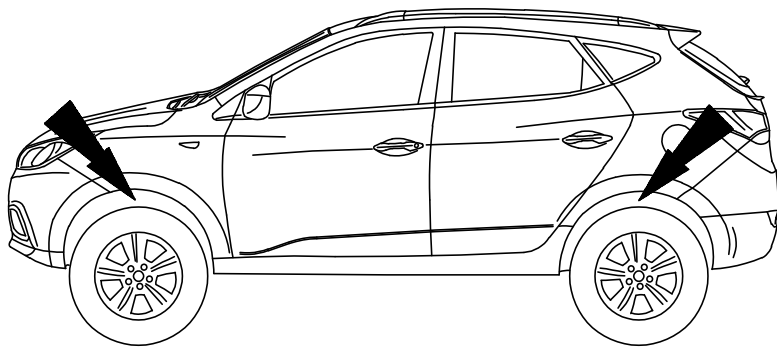


	M12	8.8	68 Nm
---	-----	-----	-------

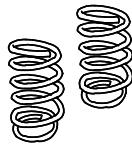
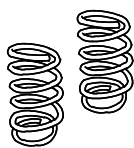
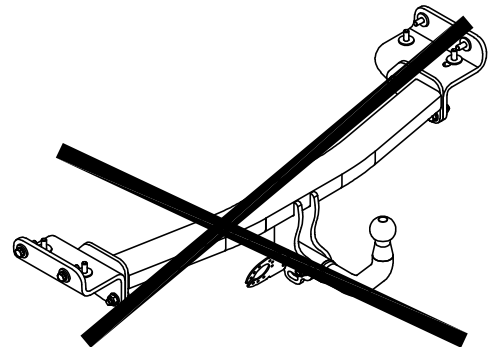
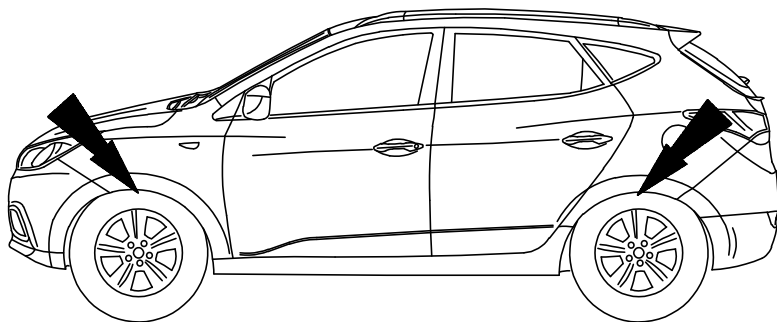




14

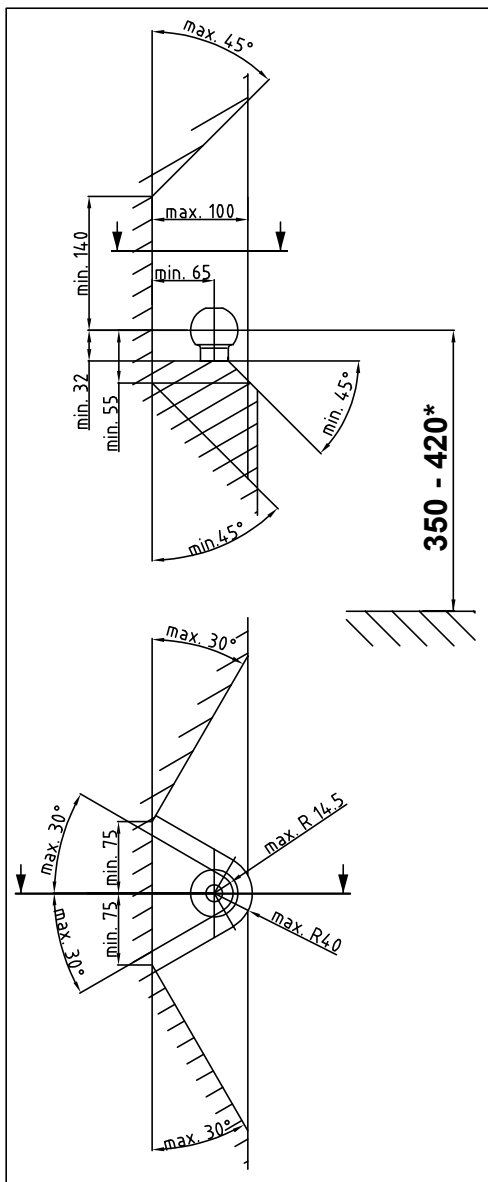


Best. Nr.: 3105 F



15

- D** Der Freiraum nach Anhang VII, Abbildung 30 der Richtlinie 94/20/EG ist zu gewährleisten.
- CZ** Volný prostor ve smyslu Přílohy VII, obr. 30 Směrnice č. 94/20/EG musí být zaručen.
- DK** Frirummet skal overholdes iht. bilag VII, fig.30 i direktive 94/20/EF.
- E** Debe garantizarse el espacio libre, conforme al anexo VII, imagen 30 de la directiva comunitaria 94/20/CE.
- F** L'espace libre doit être garanti conformément à l'annex VII, illustration 30 de la directive 94/20/CE.
- SF** Liitteen VII, direktiivin 94/20/EY kuvan 30 mukainen vapaatila on taatava.
- GB** The clearance specified in appendix VII, diagramm 30 of guideline 94/20/EC must be guaranteed.
- GR** Πρέπει να εξασφαλίζεται ο ελεύθερος χώρος σύμφωνα με το Παράρτημα VII, εικόνα 30 της Οδηγίας 94/20/EK.
- I** Deve essere garantito lo spazio libero secondo l'allegato VII, figura 30 della direttiva 94/20/CE.
- N** Frirommet etter tillegg VII, figur 30 i direktiv 94/20/EØF skal overholdes.
- NL** De tussenruimte volgens aanhangsel VII, afbeelding 30 van de richtlijn 94/20/EG moet in acht worden genomen.
- PL** Zagwarantować swobodną przestrzeń zgodnie z załącznikiem VII, rysunek 30 dyrektywy 94/20/CE.
- S** Glappet enligt bilaga VII, bild 30 i direktiv 94/20/EG ska garanteras.
- P** o espaço livre, conforme especificado no Anexo VII, figura 30 da directiva 94/20/CE, deve ser garantido.
- H** Gondoskodjon a 94 / 20 / EK irányelv VII. Függelékében leírt, a 30. ábrán látható szabad tér betartásáról.
- RUS** Необходимо обеспечить свободное место согласно директиве ЕС 94/20 см. приложение VII, изображение 30



- D** * bei zulässigem Gesamtgewicht des Fahrzeuges
- CZ** * při celkové přípustné hmotnosti vozidla
- DK** * ved tilladt totalvægt for køretøjet
- E** * con peso total autorizado del vehículo
- F** * pour poids total en charge autorisé du véhicule
- SF** * Ajoneuvon suurimmalla sallitulla kokonaispainolla
- GB** * at gross vehicle weight rating
- GR** * για το επιτρεπτό μικτό βάρος του οχήματος
- I** * per il peso complessivo ammesso del veicolo
- N** * ved kjøretøyet's tillatte totalvekt
- NL** * bij toegestaan totaal gewicht van het voertuig
- PL** * przy dopuszczalnym ciężarze całkowitym pojazdu
- S** * vid fordonets tillåtna totalvikt
- P** * com o peso total permitido do veículo
- H** * a gépjármű megengedett összsúlyja esetén
- RUS** * При допустимой общей массе автомобиля

- D** Die Anhängervorrichtung ist ein Sicherheitsteil und darf nur von Fachunternehmen montiert werden. Bei falscher Montage besteht schwere Unfallgefahr! Der deutsche Text dieser Anleitung ist bindend.
- CZ** Tažné zařízení je bezpečnostní součást, kterou smí montovat pouze odborné podniky. Při chybné montáži hrozí vážné nebezpečí nehody! Německý text tohoto návodu je závazný.
- DK** Anhængertrækket er en sikkerhedsdel og må kun monteres af autoriserede firmaer. Ved forkert montering er der fare for alvorlige ulykker! Den tyske tekst i denne vejledning er bindende.
- E** La bola de enganche es un elemento de seguridad y sólo se debe permitir su montaje a personal cualificado. ¡En caso de montaje erróneo existe peligro de accidentes graves! Es vinculante el texto alemán de estas instrucciones.
- F** Le dispositif d'attelage est un équipement de sécurité et doit être mis en place exclusivement par un atelier spécialisé. Un montage incorrect représente un risque élevé d'accident! Le texte allemand de cette notice fait foi.
- FIN** Vetolaite on turvallisuuuteen vaikuttava osa, jonka saa asentaa vain alan erikoisliike. Virheellinen asennus voi aiheuttaa vakavan onnettomuuden! Tämän ohjeen saksankielinen teksti on sitova.
- GB** A trailer hitch is a safety-critical part and may be fitted only by qualified companies. Improper assembly may result in a serious accident hazard! The German text of this instruction is binding.
- GR** Ο κοτσαδόρος είναι ένα εξάρτημα ασφαλείας και η τοποθέτηση του επιτρέπεται να γίνεται μόνο από εξειδικευμένο συνεργείο. Σε περίπτωση λάθους τοποθέτησης υπάρχει κίνδυνος σοβαρών ατυχημάτων! Το γερμανικό κείμενο αυτών των οδηγιών είναι δεσμευτικό.
- H** A vonószerkezet egy biztonsági felszerelés, amelyet csak szaküzem szerelhet fel. Helytelen szerelés súlyos balesethez vezethet! A német szerelési utasítás betartása kötelező.
- I** Il gancio di traino è un componente di sicurezza e deve essere montato esclusivamente da personale specializzato. In caso di montaggio errato sussiste il pericolo di incidenti gravi! È vincolante il testo tedesco di queste istruzioni.
- N** Tilhengerfestet er en sikkerhetskomponent og skal monteres av fagbedrift. Det er stor fare for at det kan oppstå ulykker ved feil montering! Den tyske teksten i denne veiledningen er bindende.
- NL** De aanhanger is veiligheidsonderdeel en mag alleen door vakkundig personeel worden gemonteerd. Bij verkeerde montage bestaat ernstig gevaar voor ongevallen! De Duitse tekst van deze handleiding is bindend.
- PL** Hak holowniczy stanowi element bezpieczeństwa i może zostać zamontowany wyłącznie przez firmę specjalistyczną. W przypadku nieprawidłowego montażu istnieje poważne ryzyko wypadku! Tekst niniejszej instrukcji w języku niemieckim jest wiążący.
- RUS** Сцепное устройство - это узел, несущий предохранительные функции, и к его монтажу допускаются только специалисты. При неправильном монтаже грозит опасность тяжелых травм! Обязательным является немецкий текст данной инструкции.
- S** Dragkroken är en säkerhetskomponent och bör endast monteras av kvalificerade tekniker. Vid felaktig montering föreligger risk för allvarliga olyckor! Den tyska texten i denna anvisning är bindande.