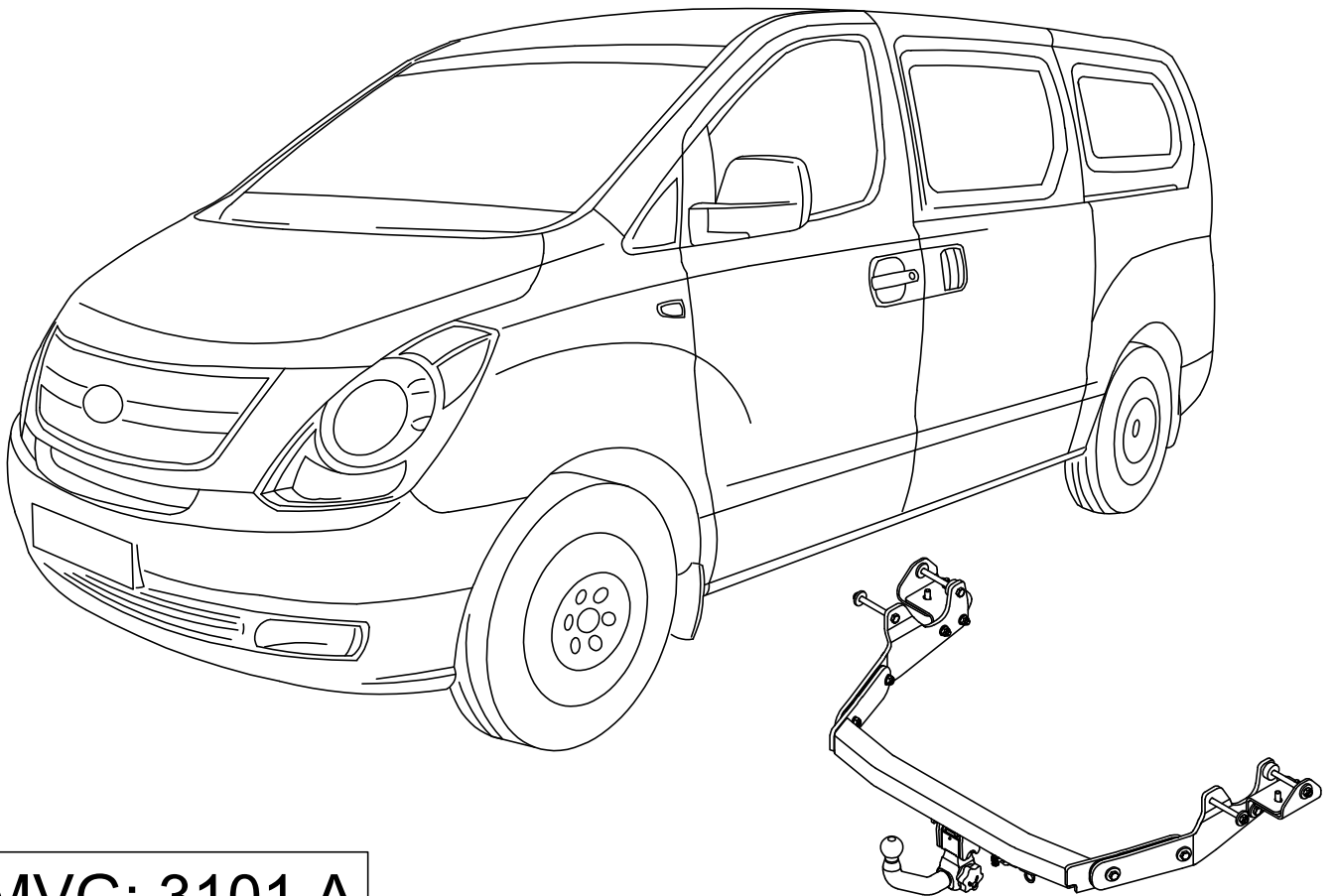




Die Anhängerkupplung.

Anhängerkupplungen
und Elektrosätze direkt
vom Hersteller



MVG: 3101 A

Hyundai H-1/Starex ab 2008 (TQ)

(E) Instrucciones de montaje

(D) Einbauanleitung

(GB) Installation instruction

(F) Notice de montage

(NL) Inbouw instructie

(S) Monteringsanvisning

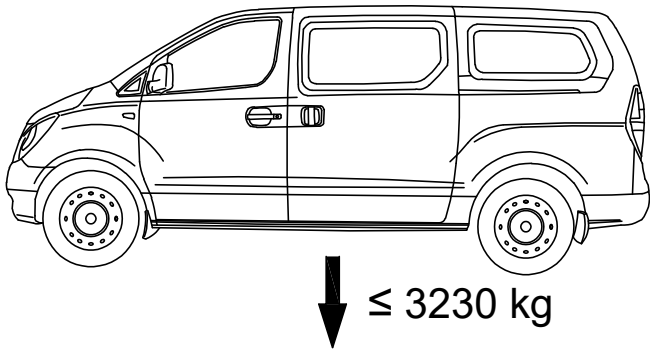
(CZ) Návod k montáži

(I) Istruzioni di montaggio

An der Wasserwiese 1
D-52249 Eschweiler

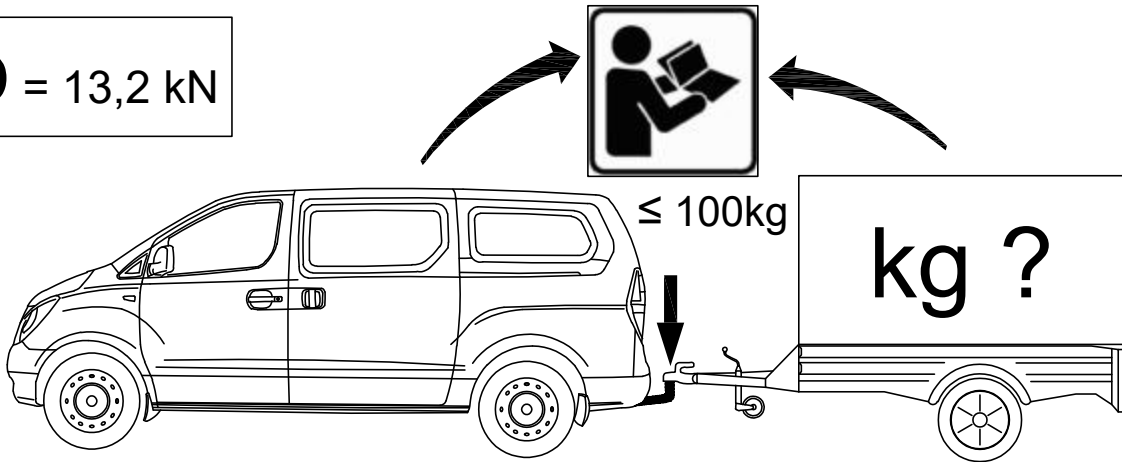
info@mvg-ahk.de
www.mvg-ahk.de

Tel.: 0049 (0)2403/7902-60
Fax: 0049 (0)2403/7902-99



Hyundai
H-1 / Starex
2008⇒
(TQ)

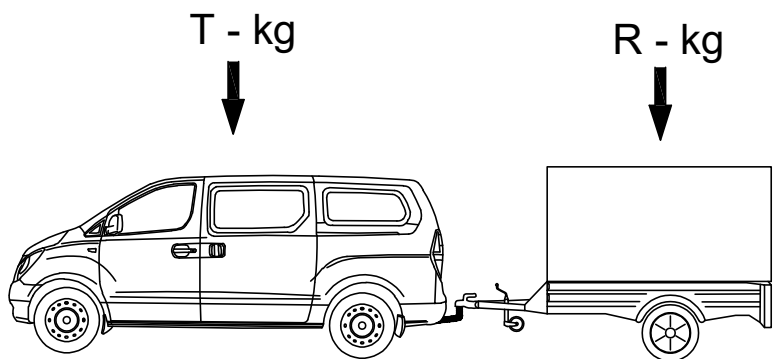
$$D = 13,2 \text{ kN}$$



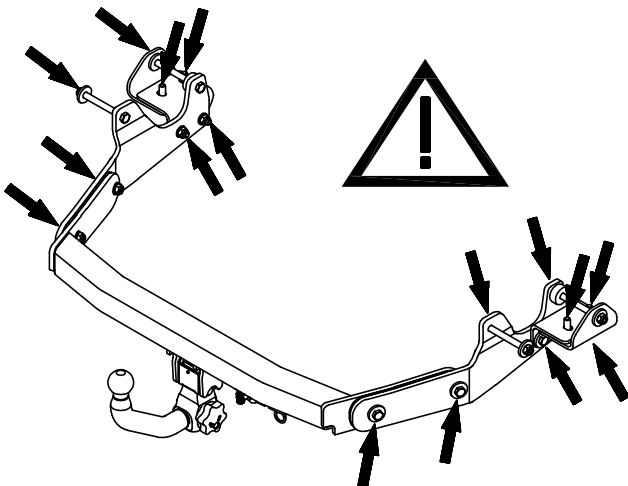
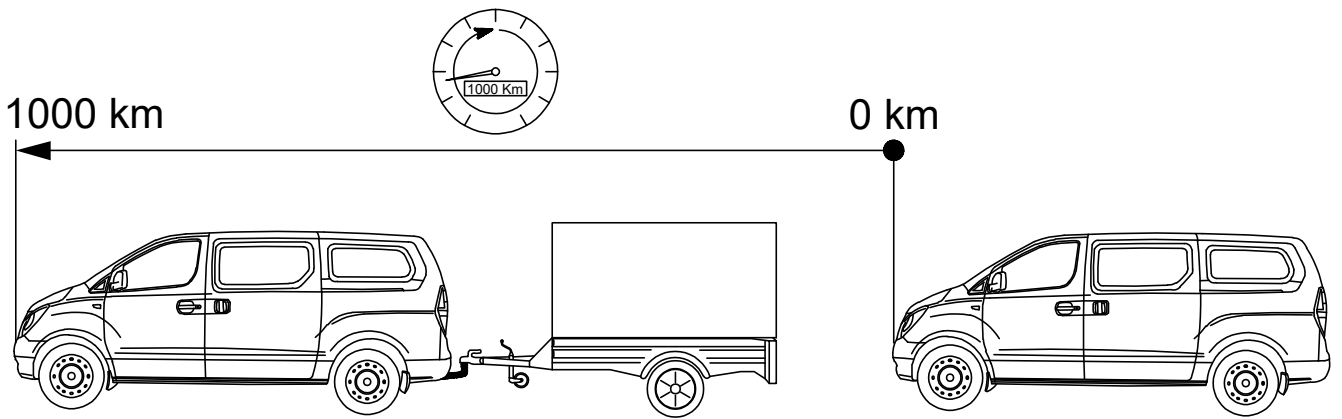
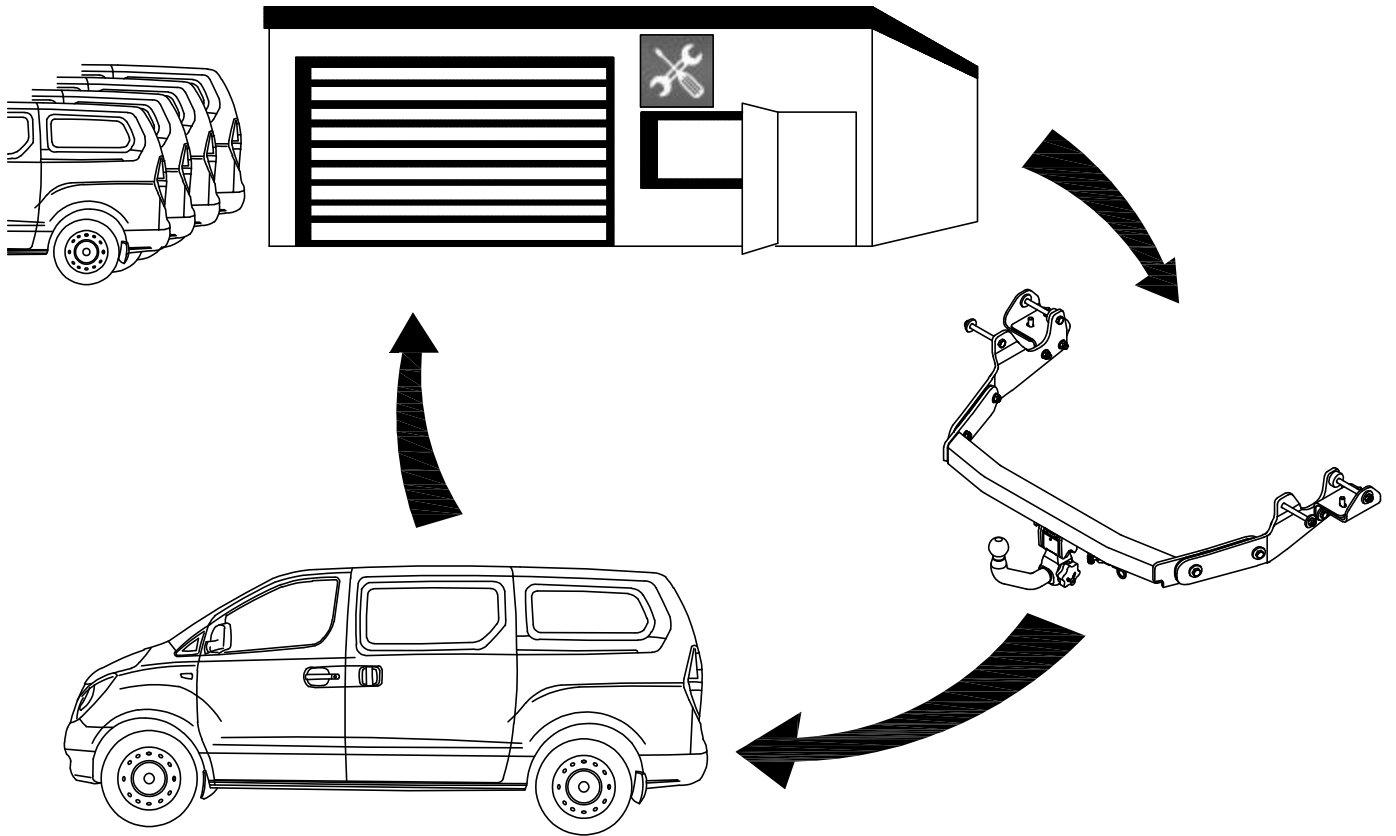
$$D = \frac{T \times R}{1000 \times (T + R)} \times g$$

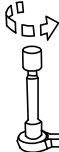
$$g = 9,81 \text{ m/s}^2$$

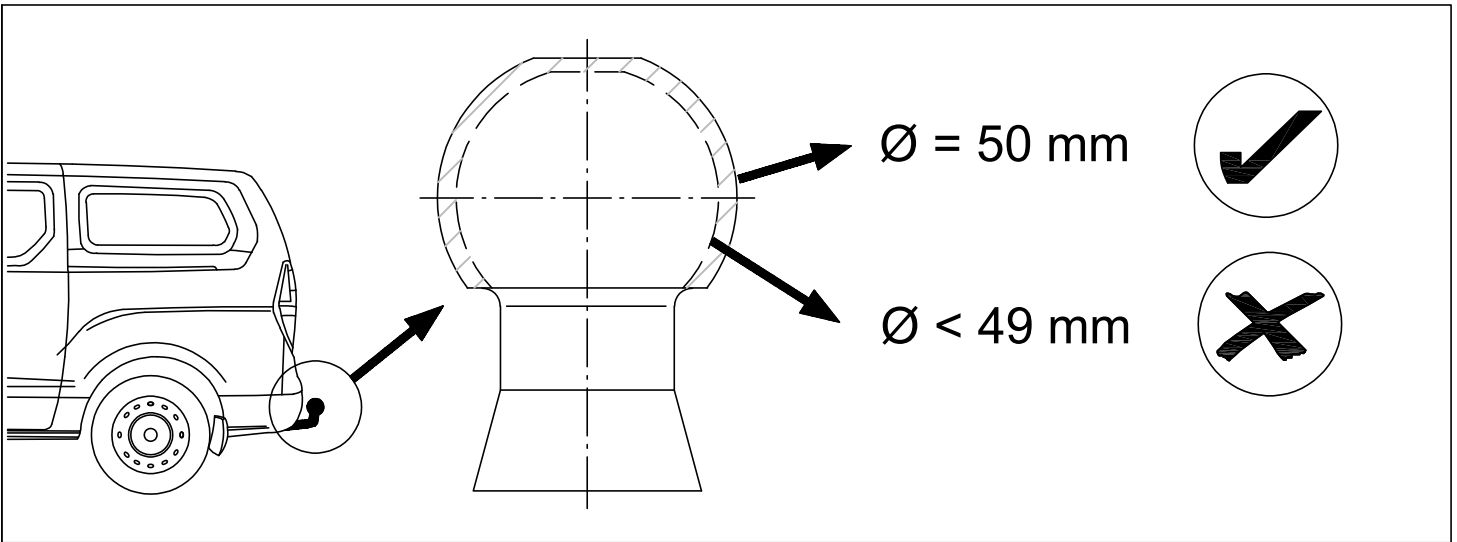
$$T = \frac{R \times D \times 1000}{(g \times R) - (1000 \times D)}$$



$$R = \frac{T \times D \times 1000}{(g \times T) - (1000 \times D)}$$



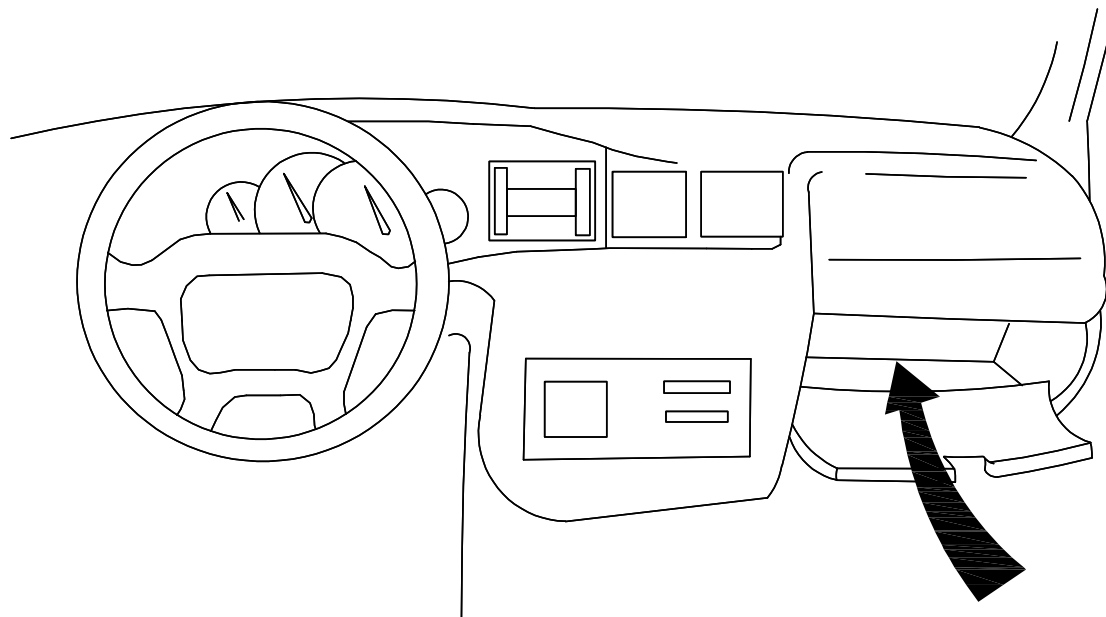
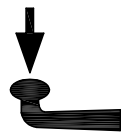
	M8	25 Nm
	M12	85 Nm



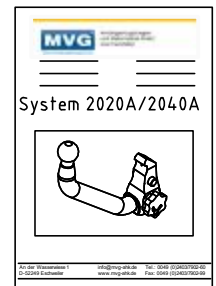
Approval Number
e4 00-3681





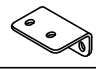


















Type: 3101 A D-Value: 13,2 kN
 Class: A50-X S-Value: 140 kg
 Made in Germany www.mvg-ahk.de









Zulässige Stützlast
 maximal 100 kg



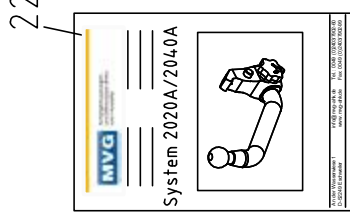
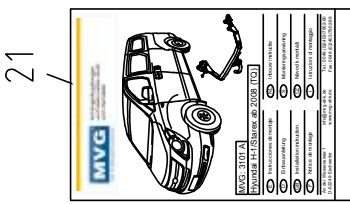
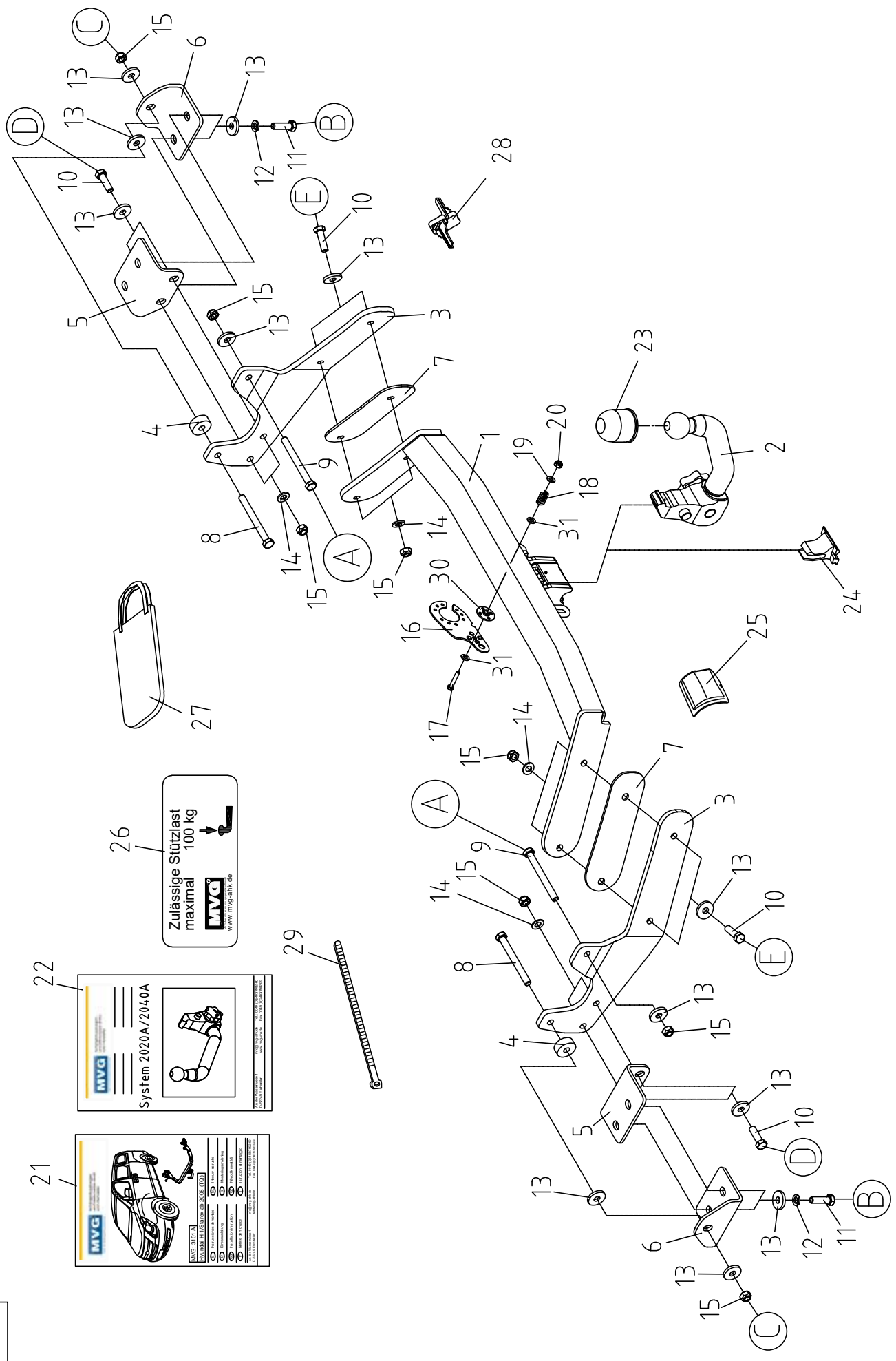
Technische Änderungen vorbehalten



1	1x		3101 A
2	1x		2020-A-29.1 / 2040 A 029
3	je.1		1x rechts & 1x links
4	2x		∅ 38/12.3x15
5	je.1		1x rechts & 1x links
6	je.1		1x rechts & 1x links
7	2x		
8	2x		M12x150 (8.8) DIN 931
9	2x		M12x130 (8.8) DIN 931
10	8x		M12x45 (8.8) DIN 933
11	4x		M12x <u>1.25</u> x50 (8.8) DIN 961
12	4x		A12 (Fst.) DIN 127
13	18x		∅ 13/35x5 DIN 6340
14	8x		∅ 13/24x2.5 DIN 125
15	12x		M12 (8) DIN980V
16	1x		
17	1x		M8x45 (8.8) DIN 933
18	1x		
19	1x		∅ 8,4/16x1.6 DIN 125
20	1x		M8 (8) DIN980V
21	1x		3101 A
22	1x		System 2020A / 2040A
23	1x		0062

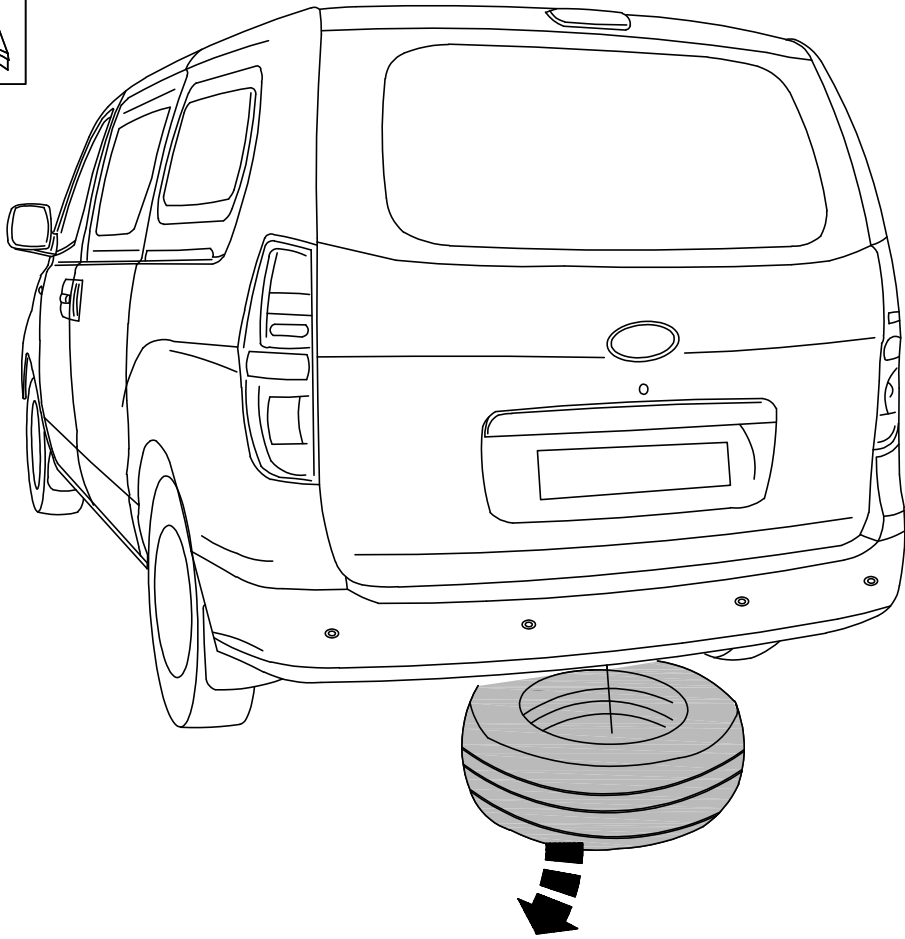
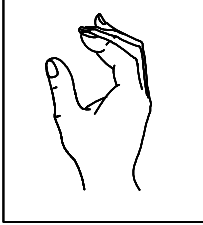
24	1x		0076
25	1x		0076
26	1x	 Zulässige Stützlast maximal 100 kg	1016
27	1x		1012
28	2x		
29	1x		
30	1x		
31	2x		∅ 8,4/16x1.6 DIN 125 PA6.6

-
- (E) Volumen de suministro del enganche
-
- (D) Lieferumfang der Anhängervorrichtung
-
- (GB) Scope of delivery of towing hitch
-
- (F) Pièces comprises dans la fourniture de l'attelage
-
- (NL) Leveringsomvang trekhaak
-
- (S) Dragkrokens leveransspecifikation
-
- (CZ) Objem dodání tažného zařízení
-
- (I) Dotazione del gancio di traino
-

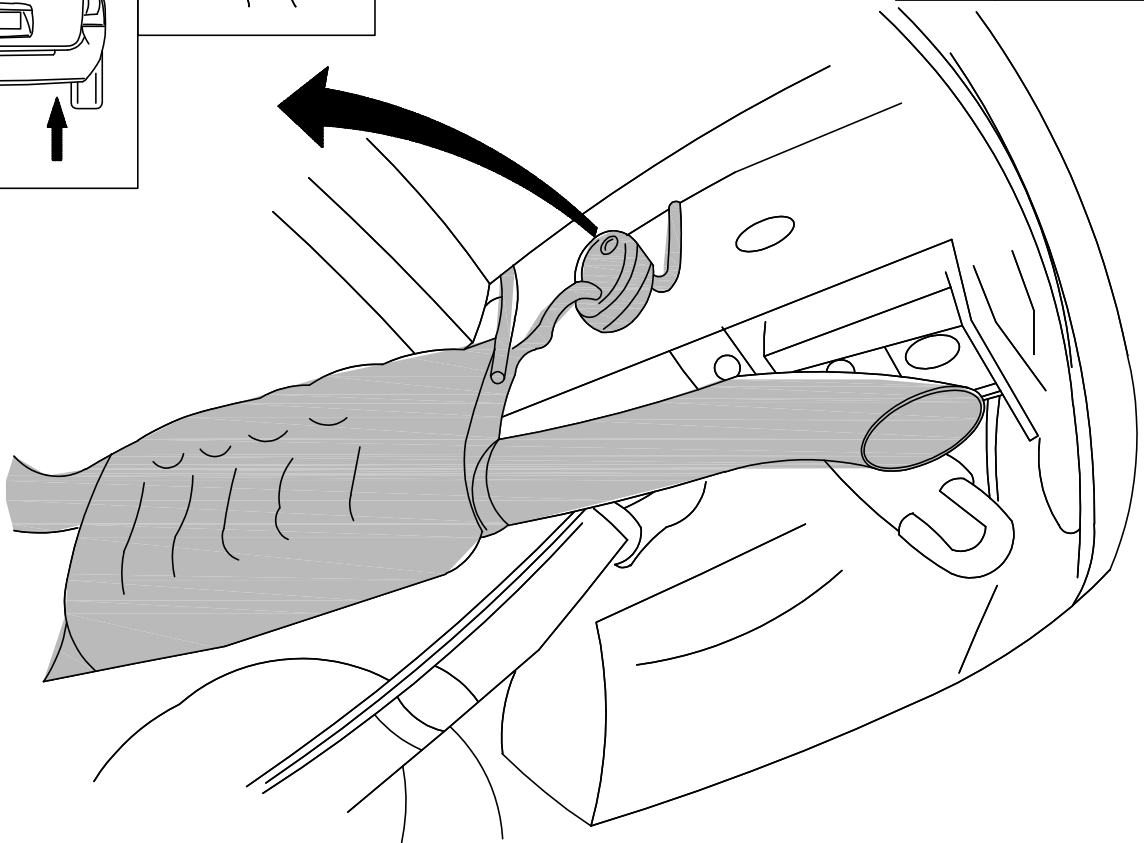
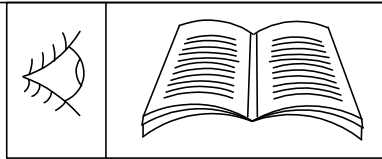
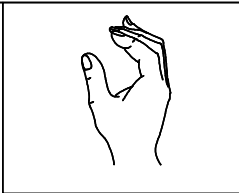
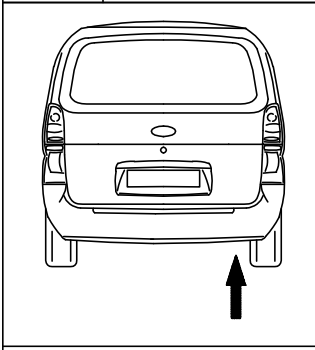


26
 Zulässige Stützlast
 maximal
 100 kg

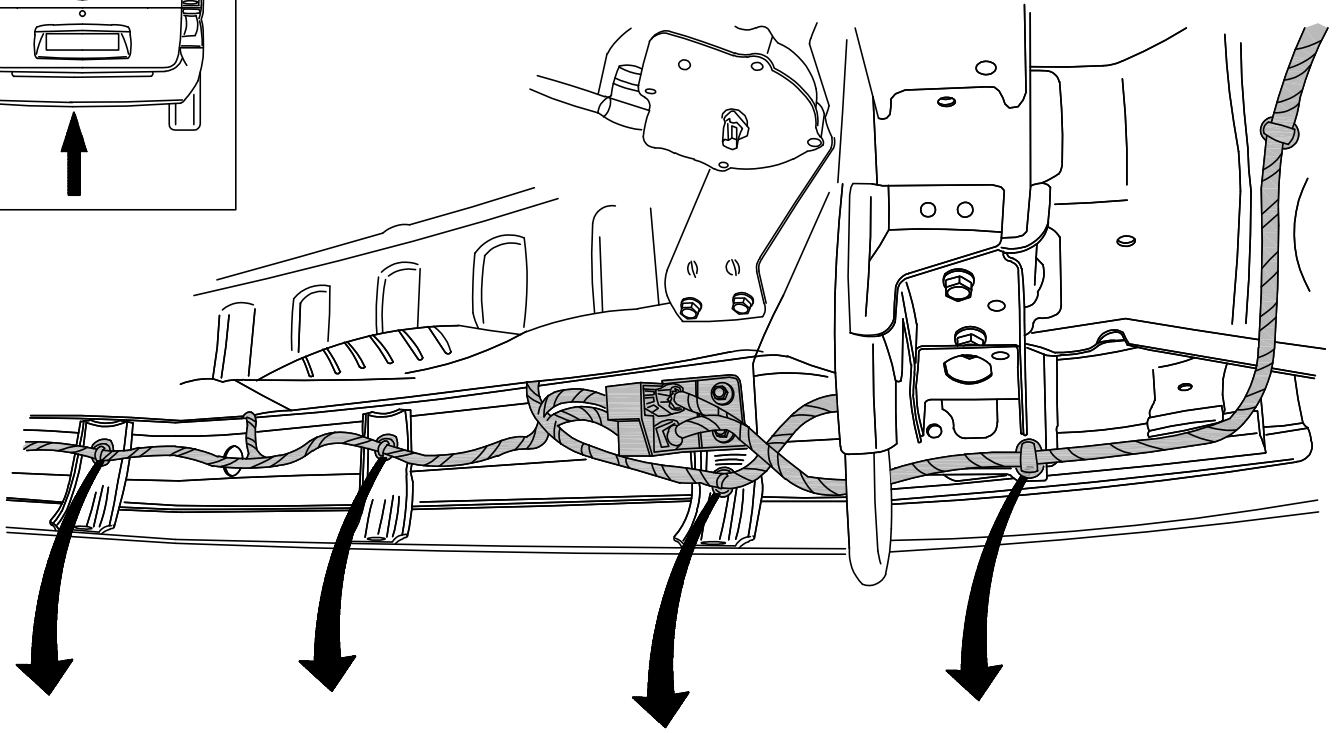
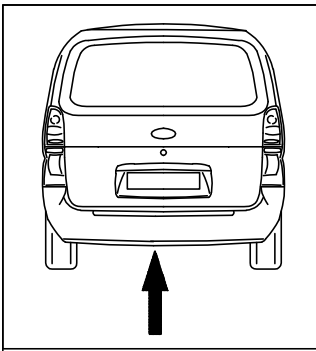
 MVG
 www.mvg-roboter.de



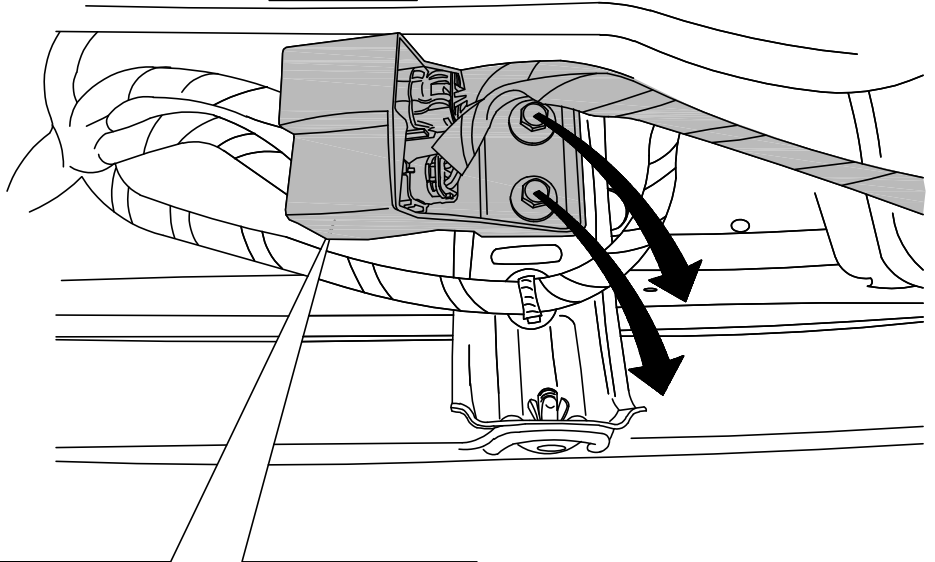
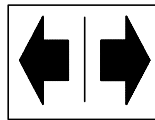
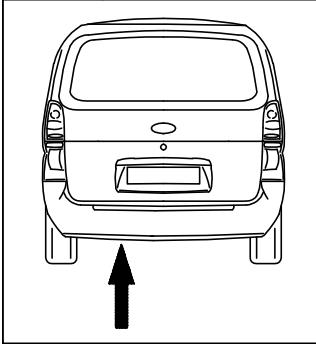
2



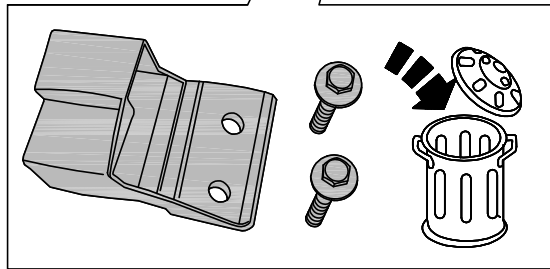
3

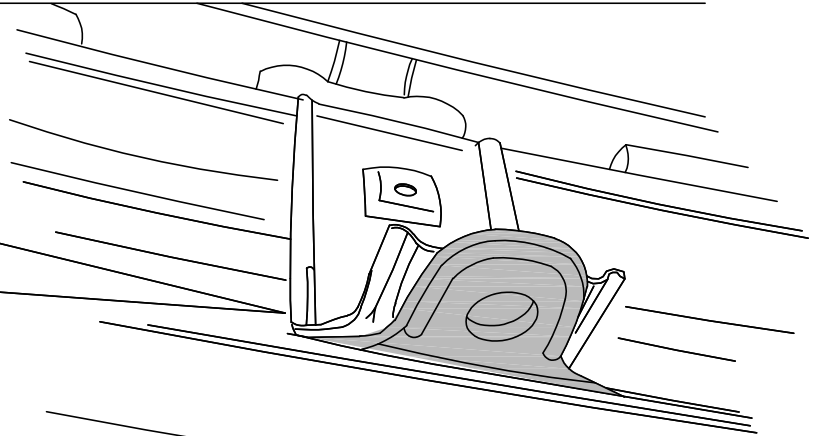
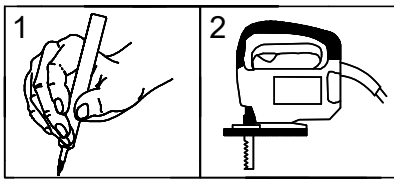
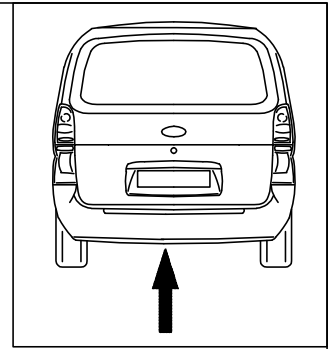
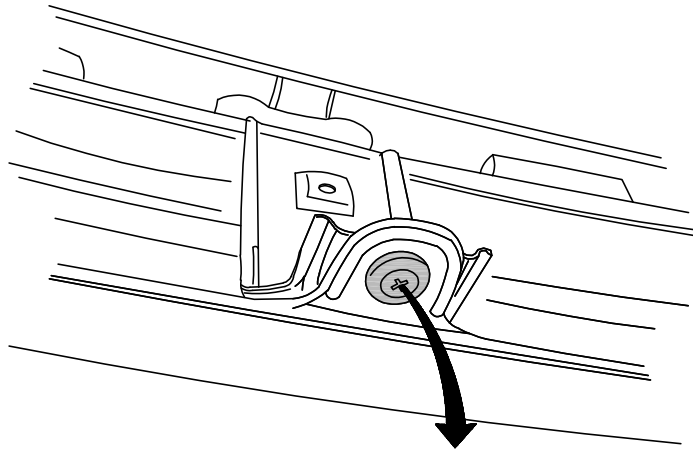
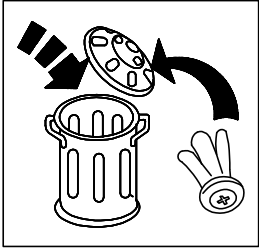


4

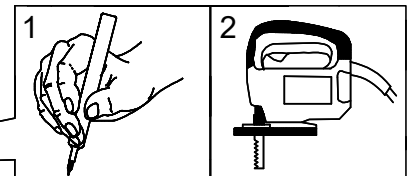
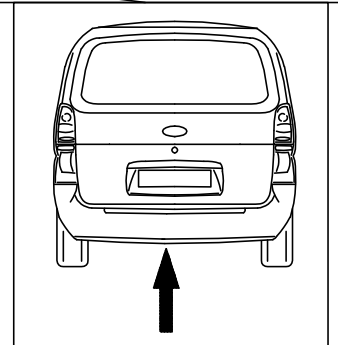
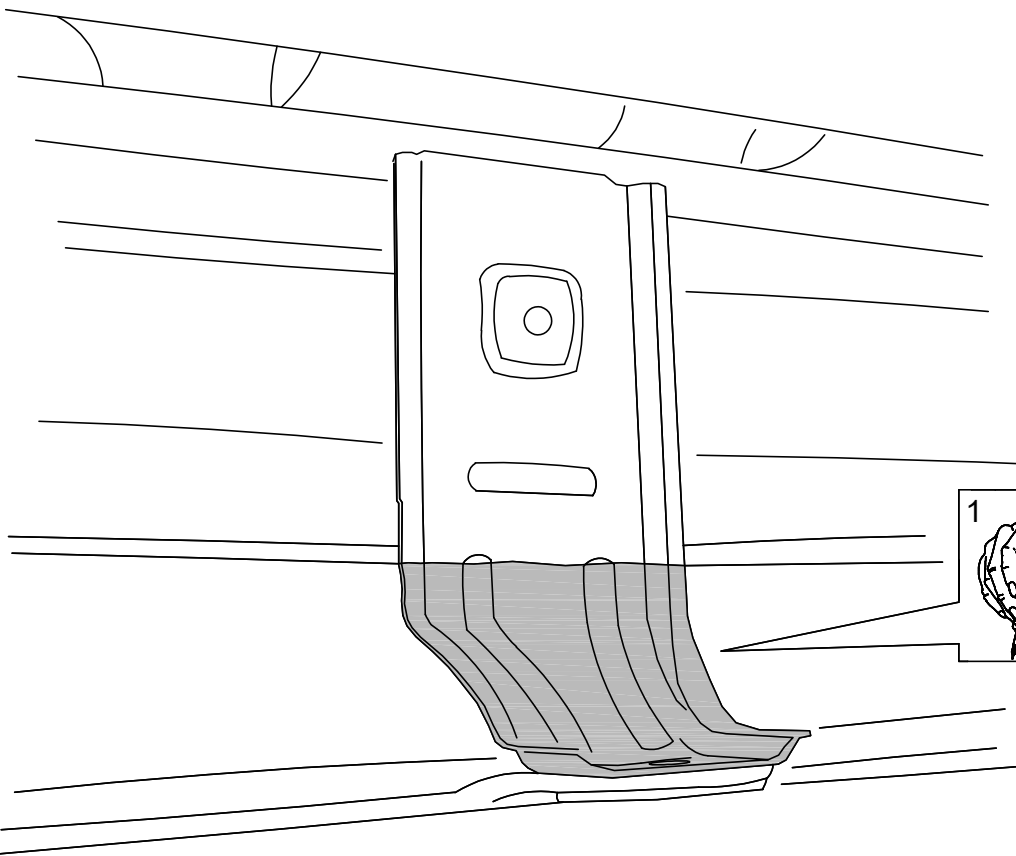


5

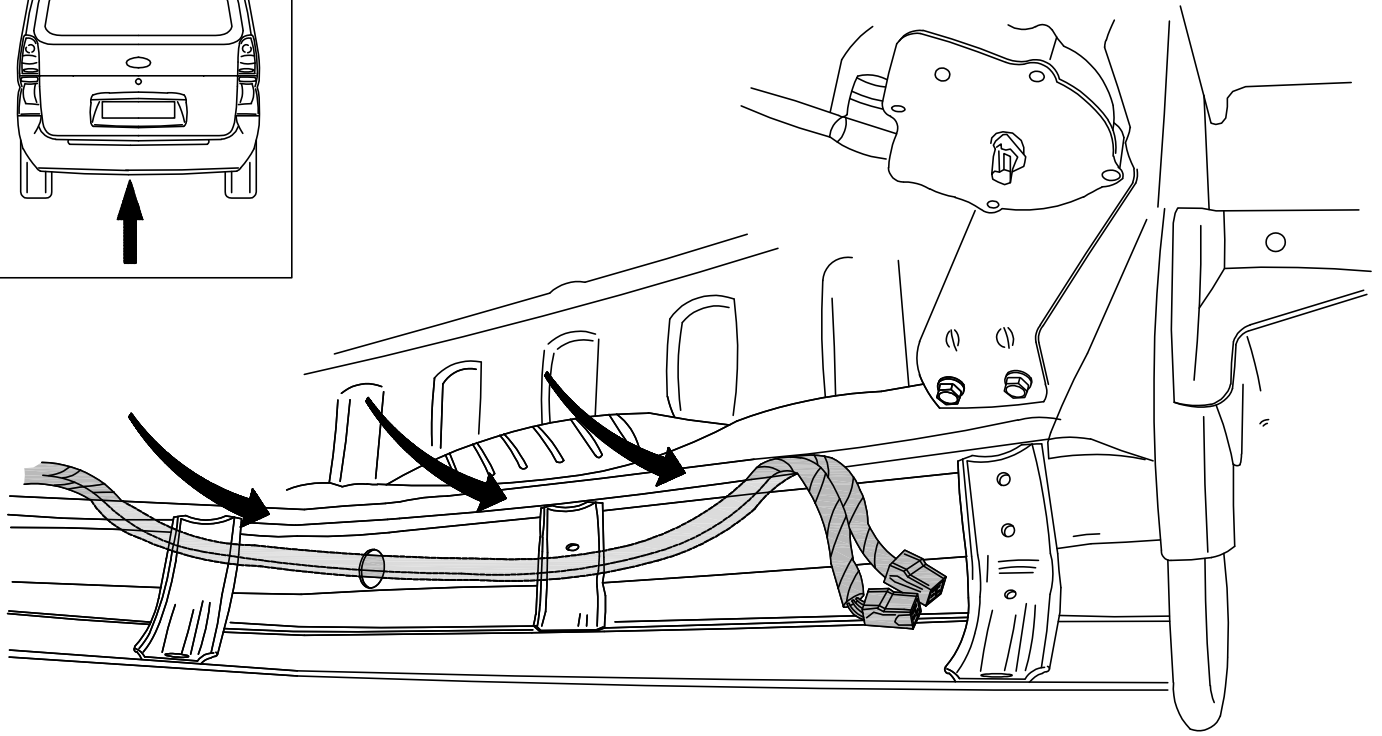
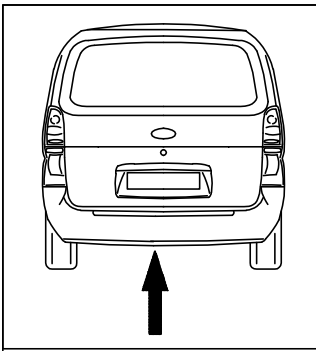




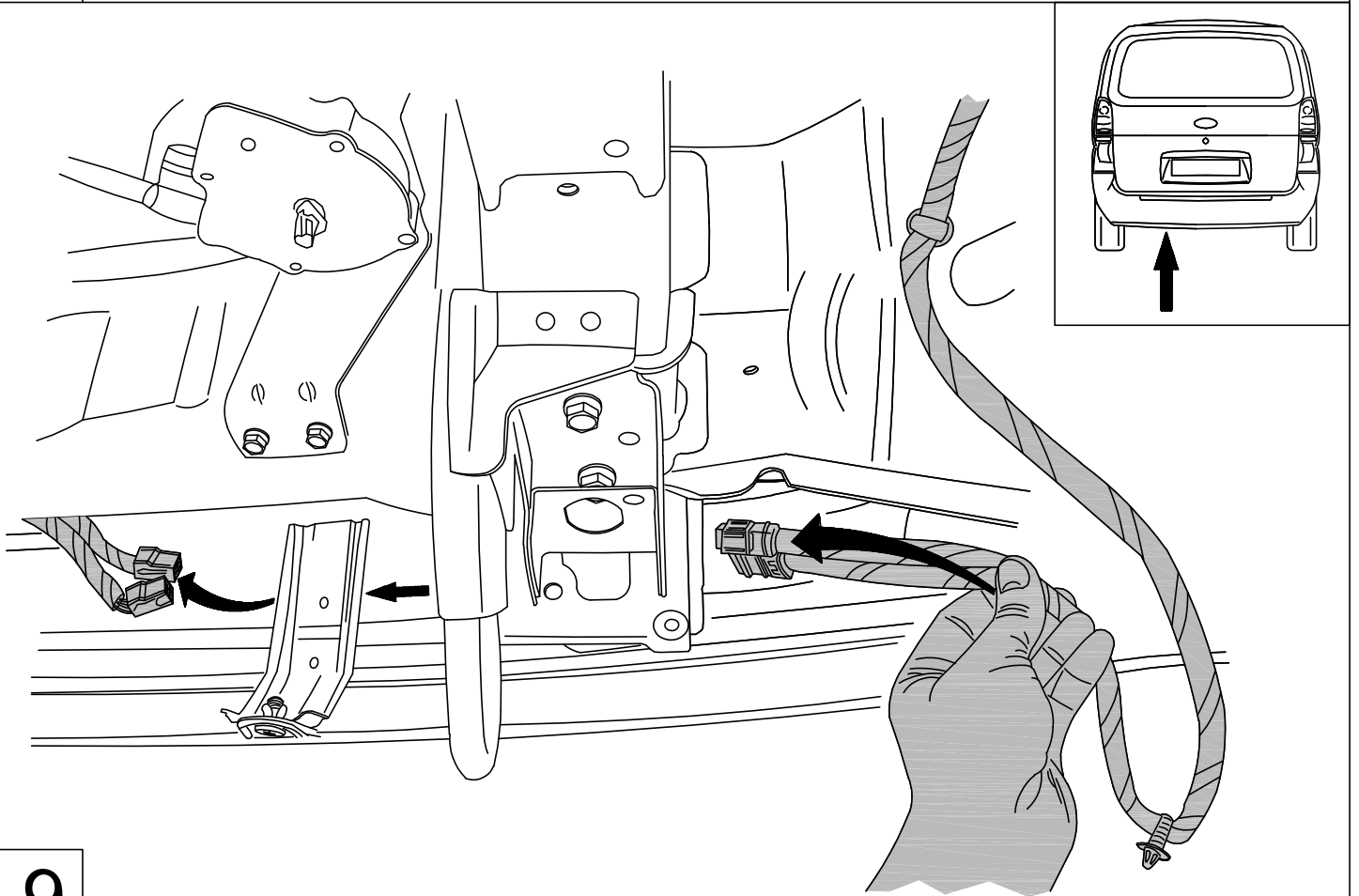
6



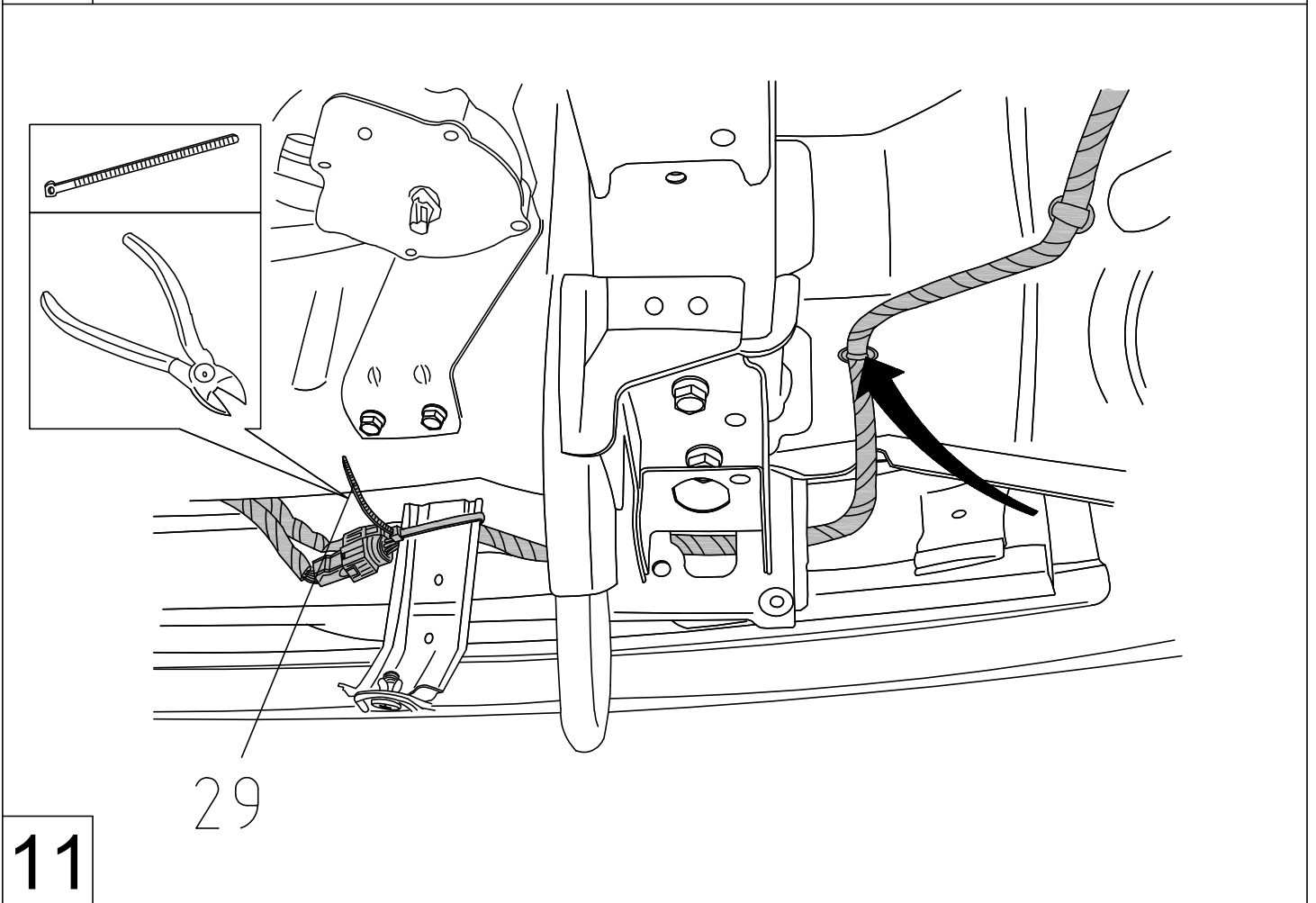
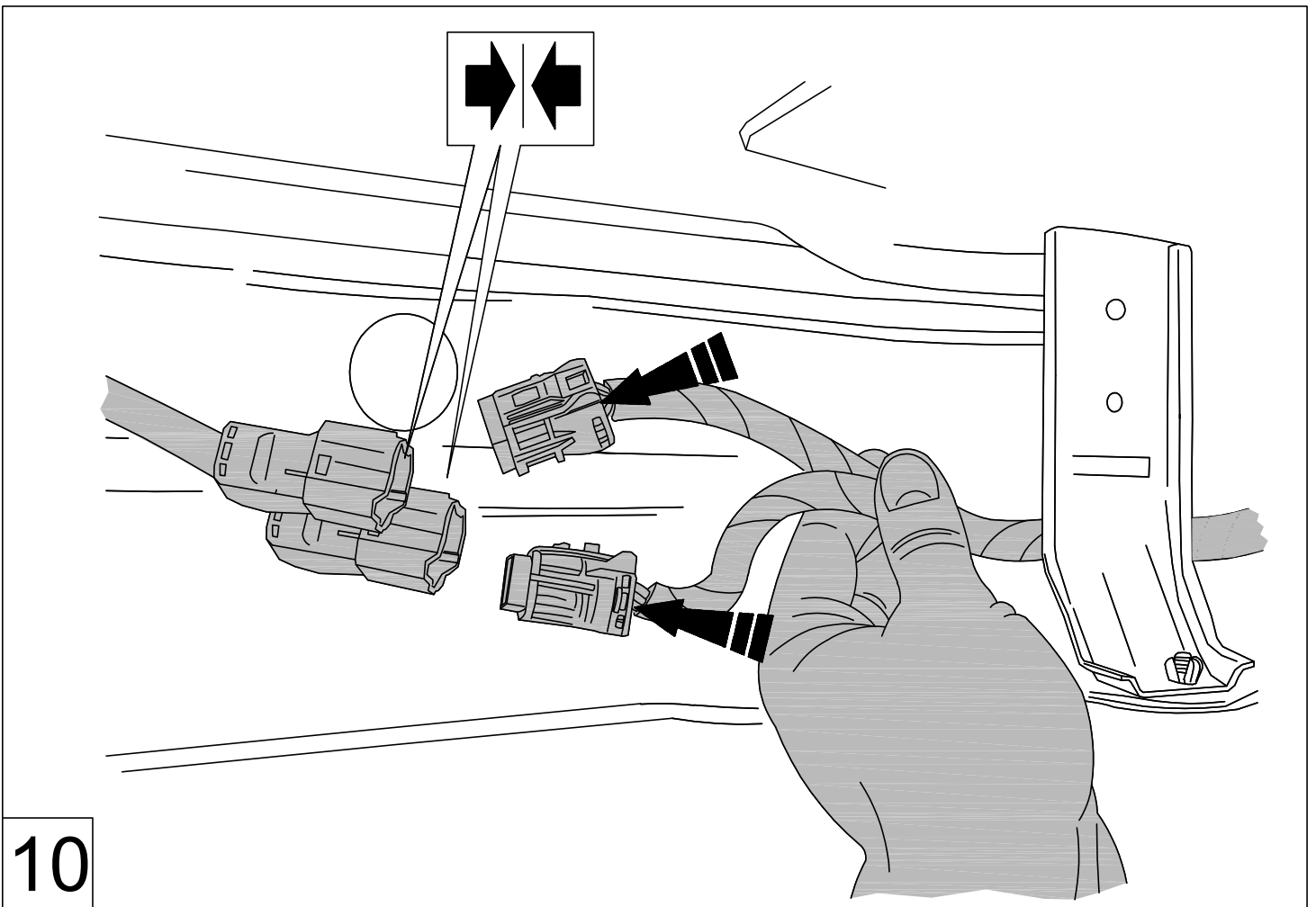
7

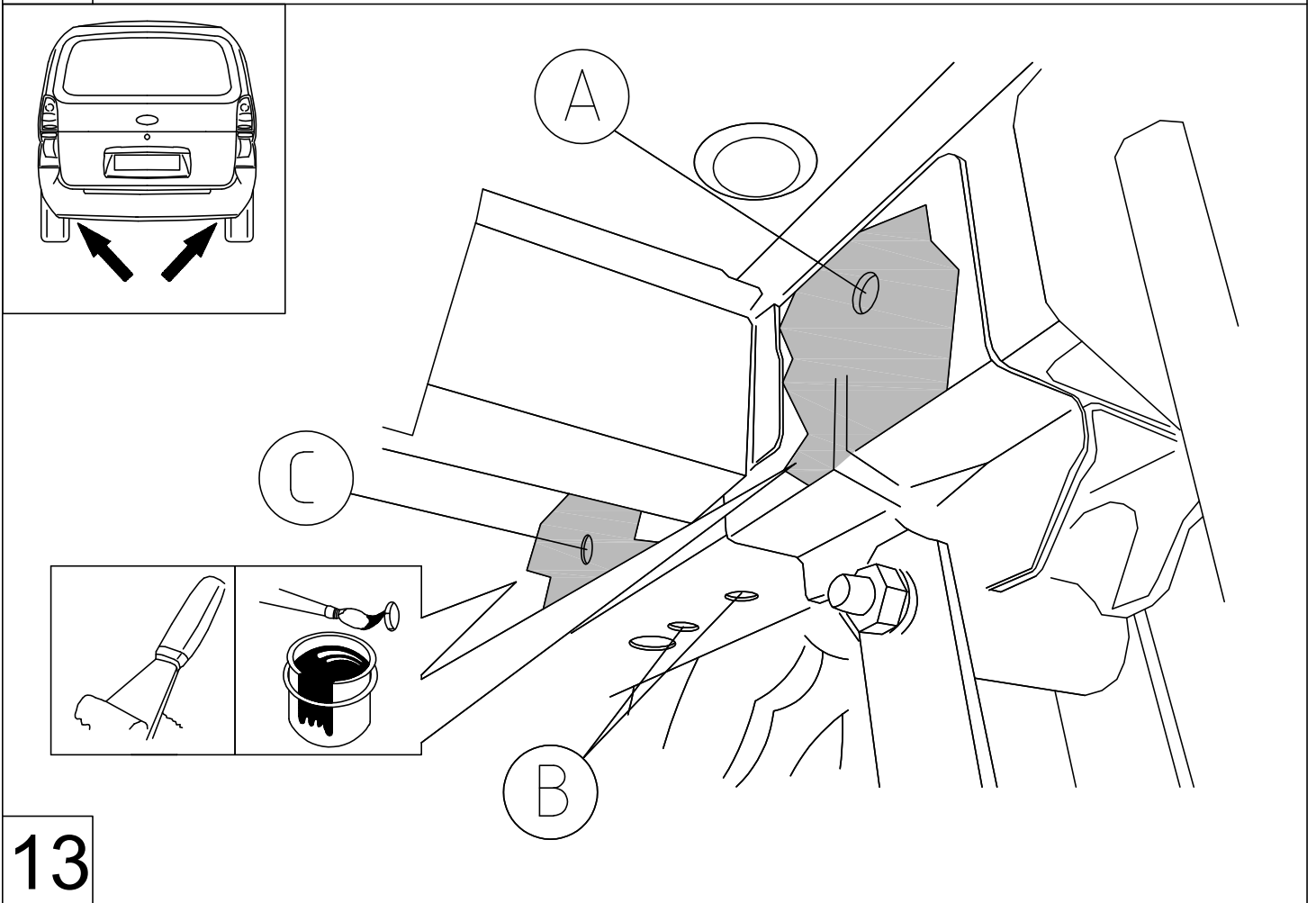
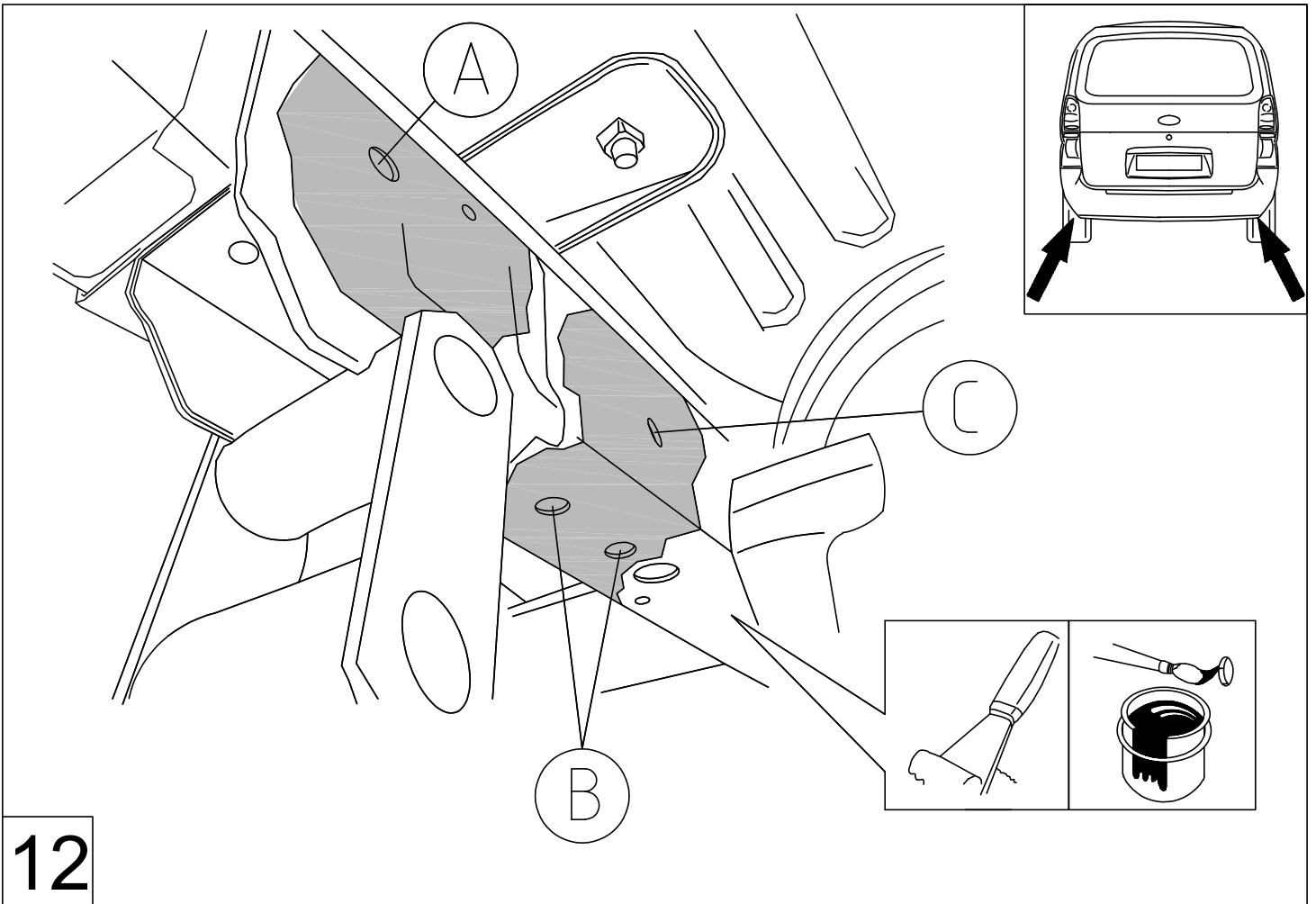


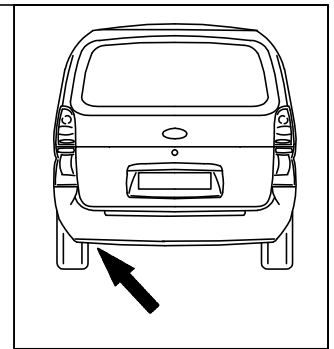
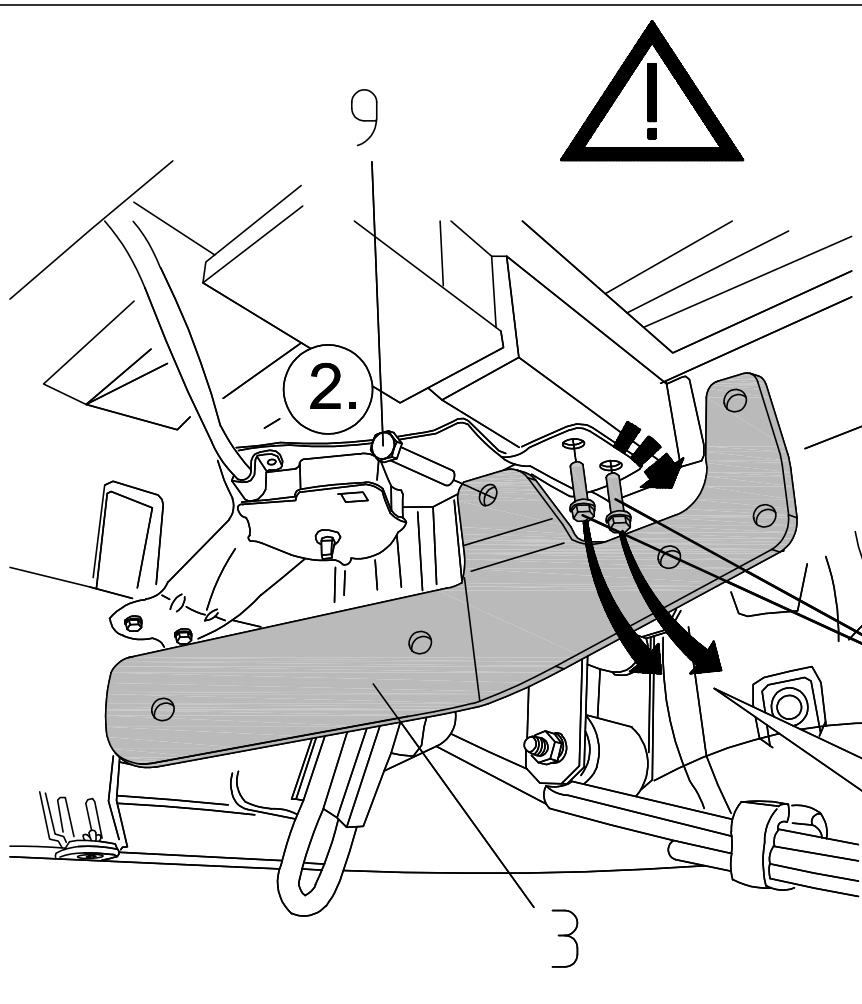
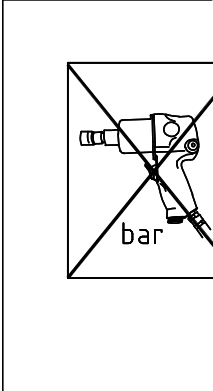
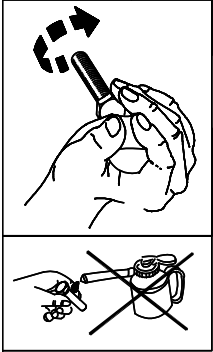
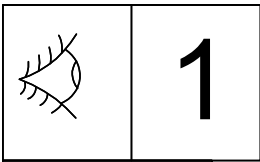
8



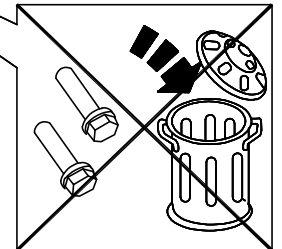
9



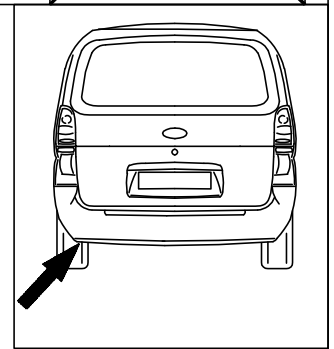
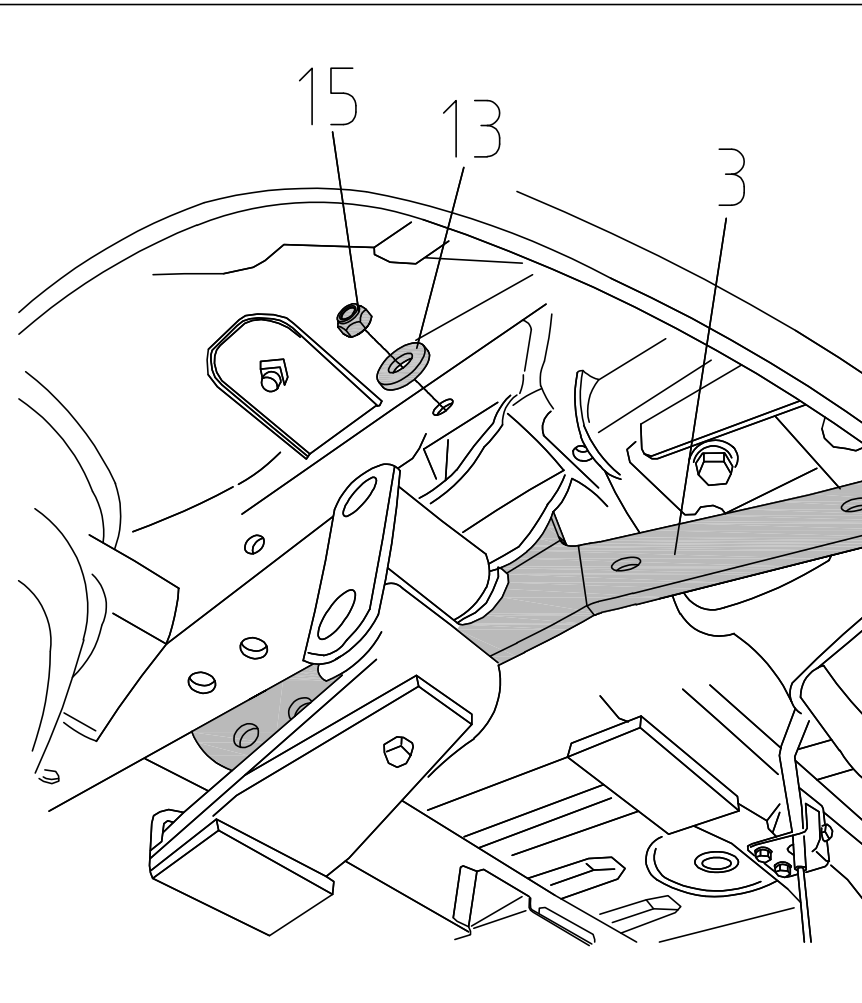
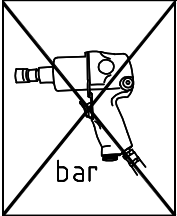
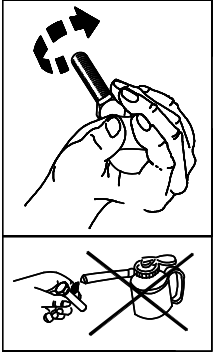
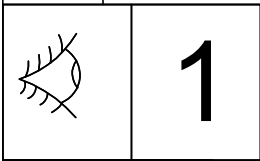




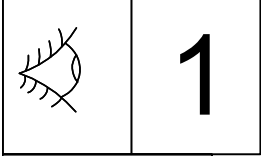
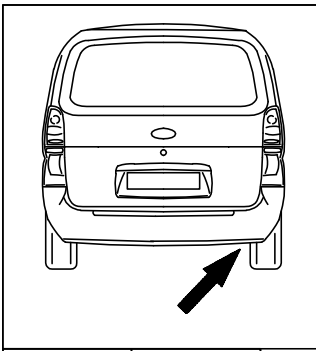
1.
X1



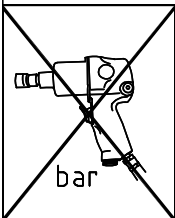
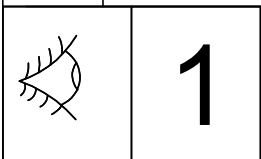
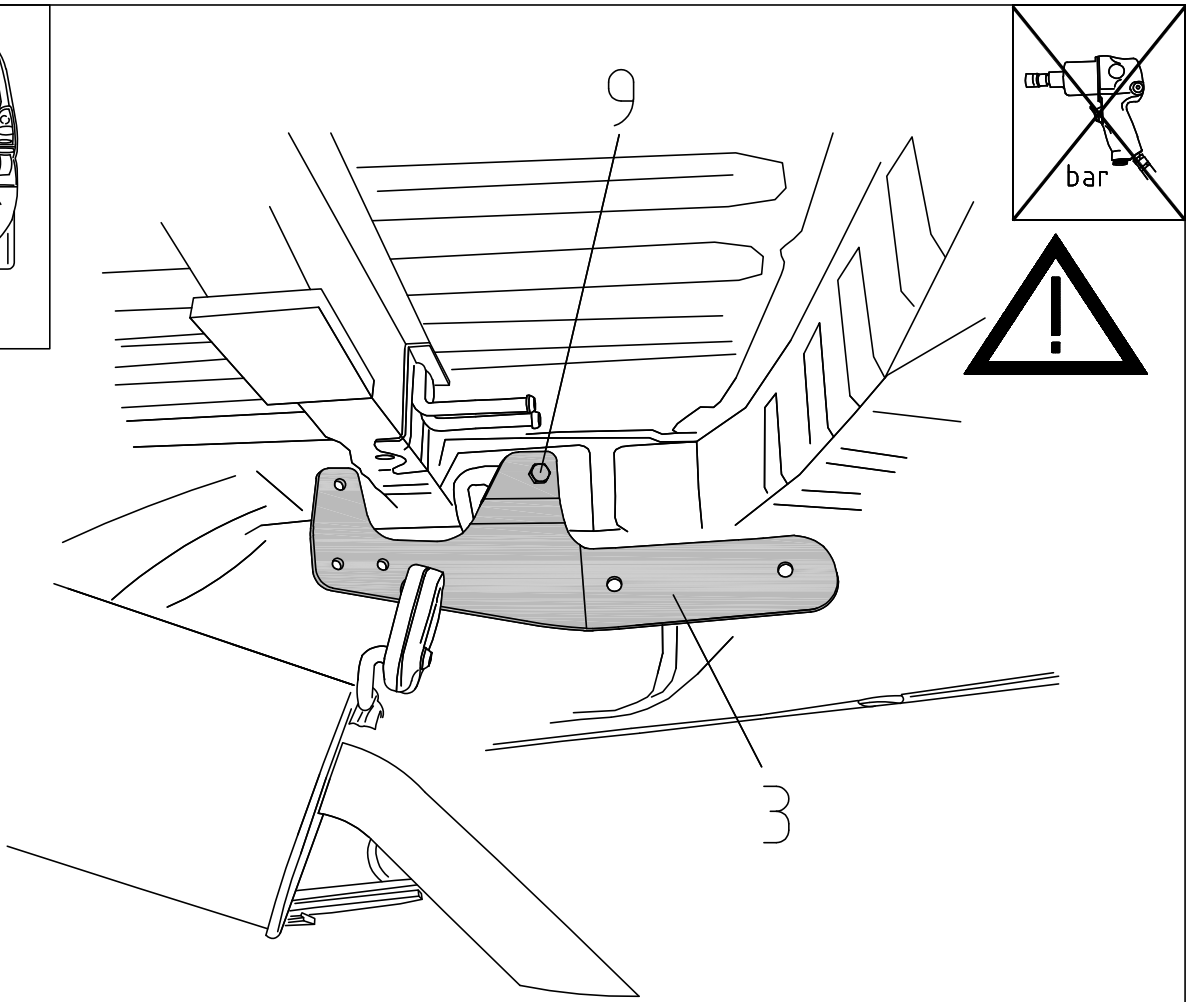
14



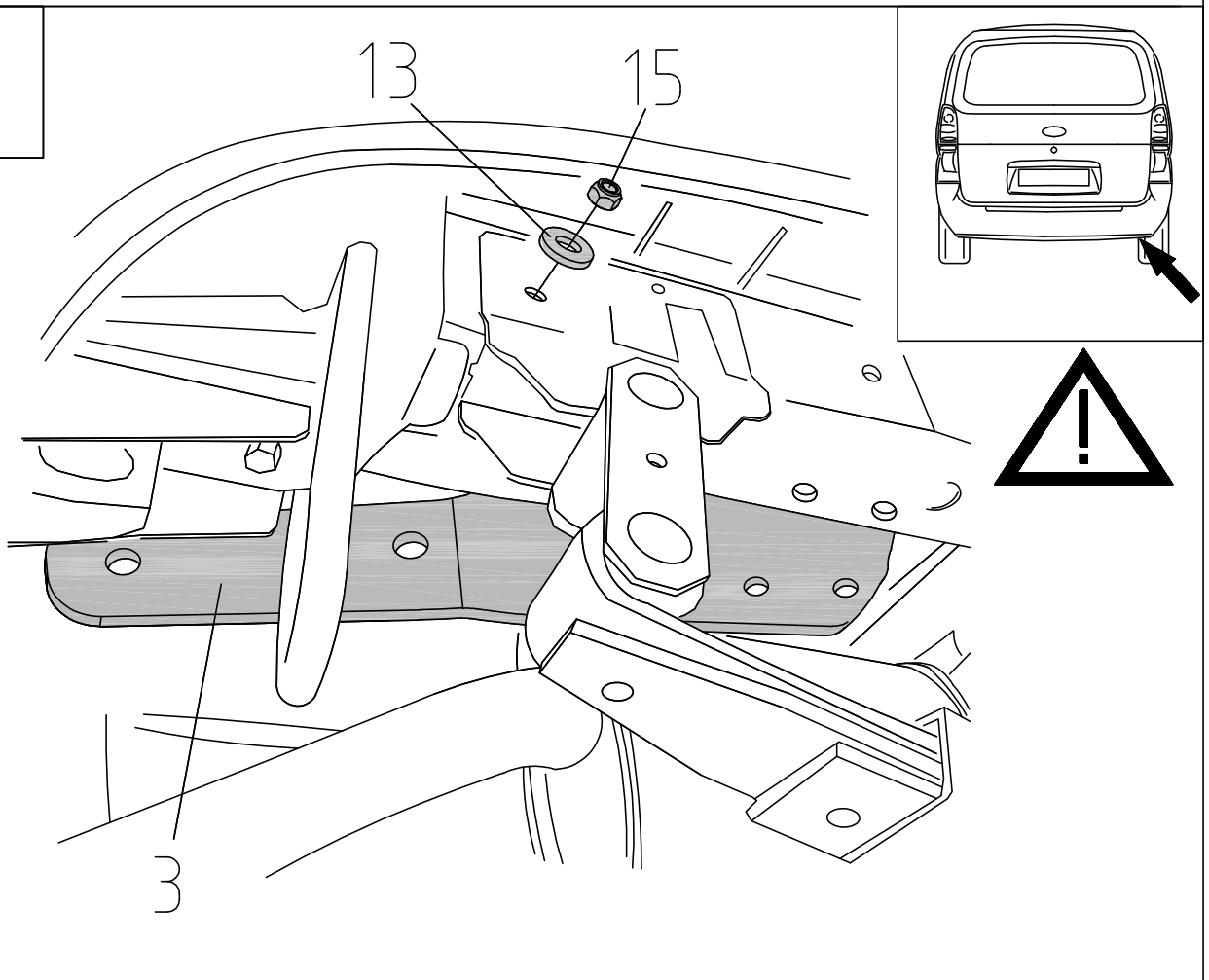
15

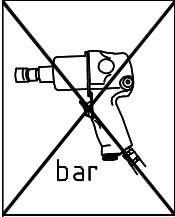
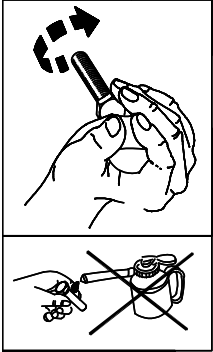
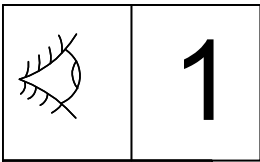


16

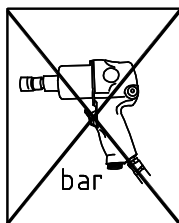
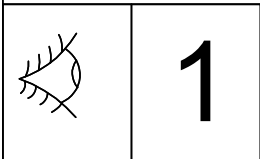
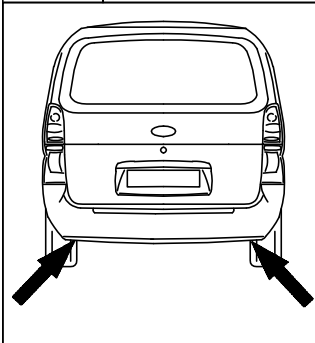
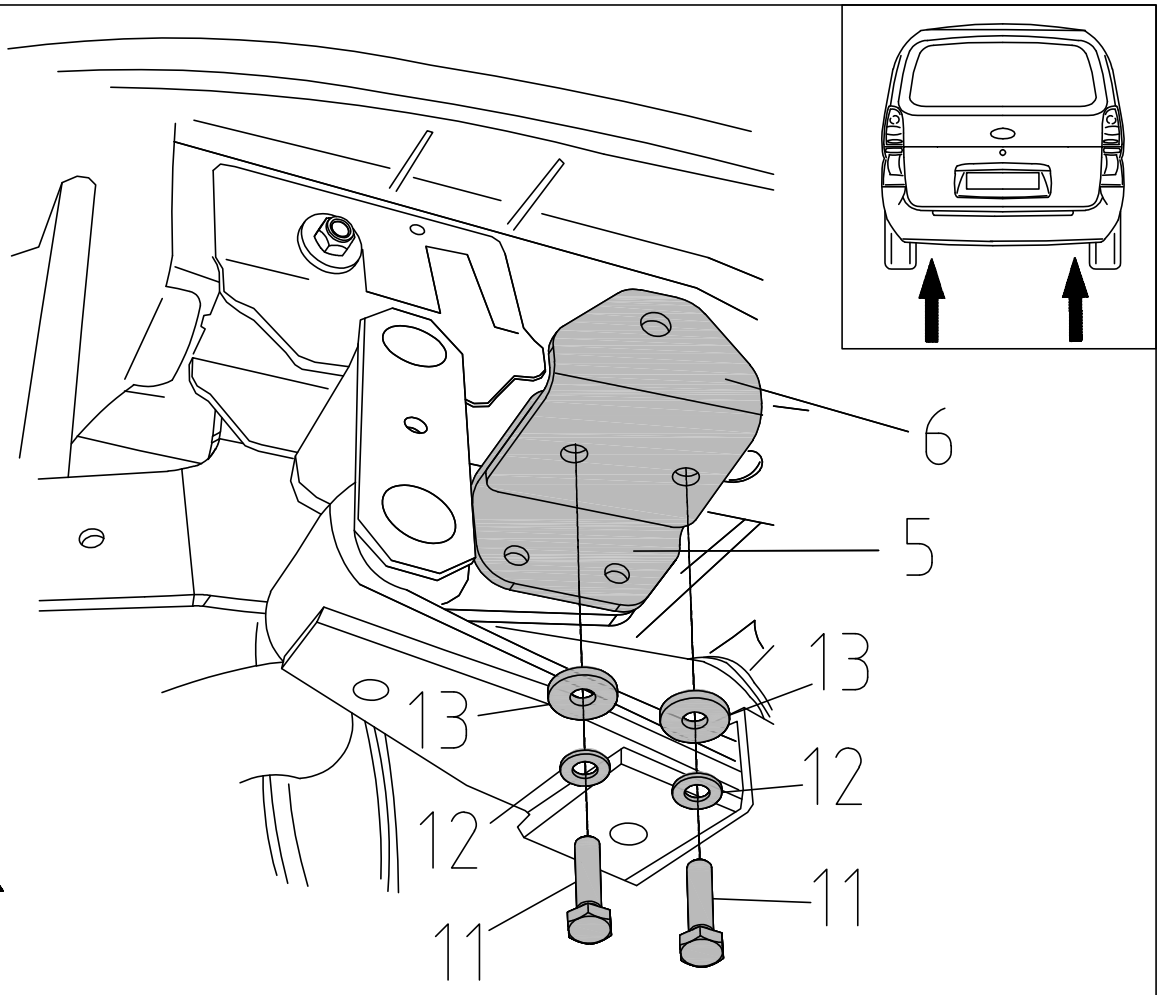


17

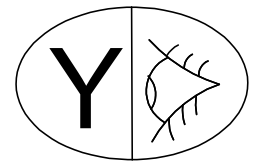
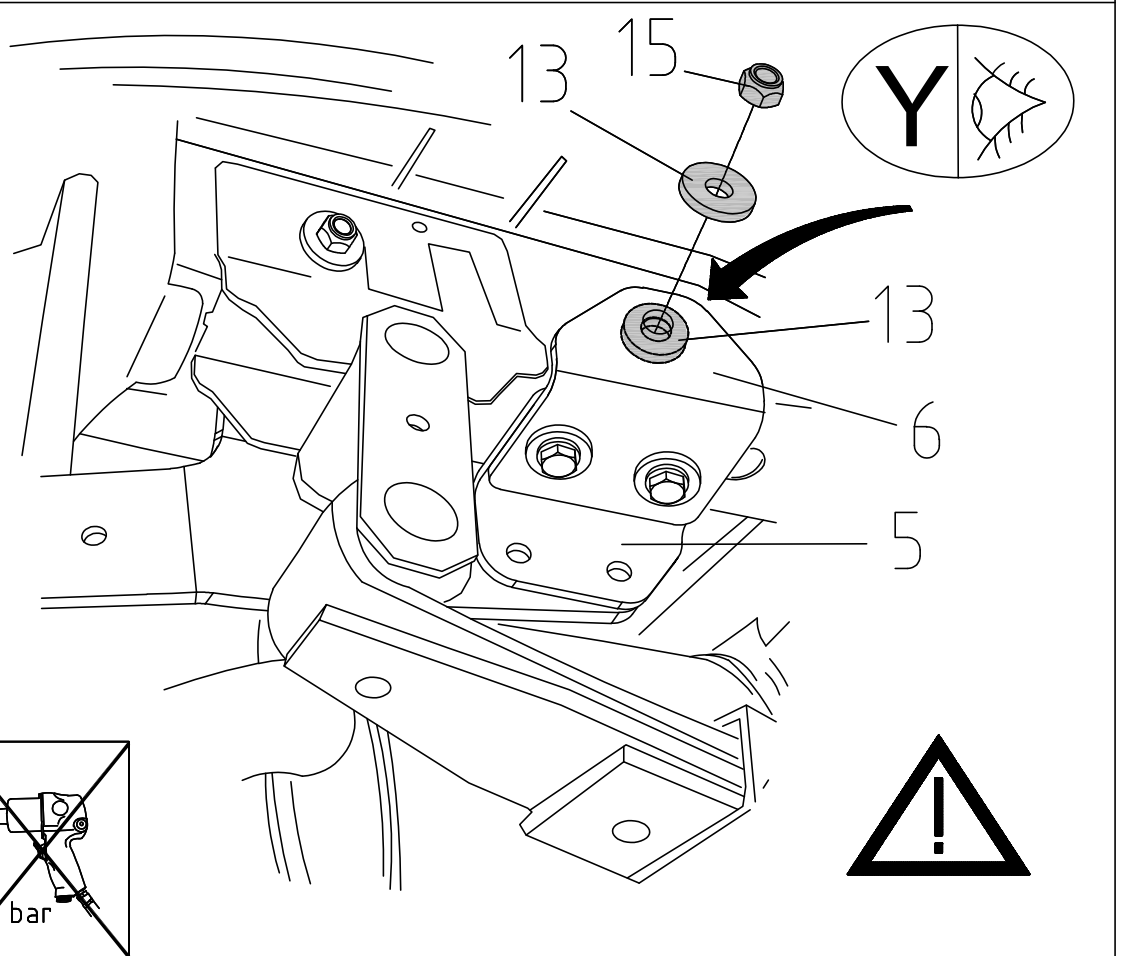


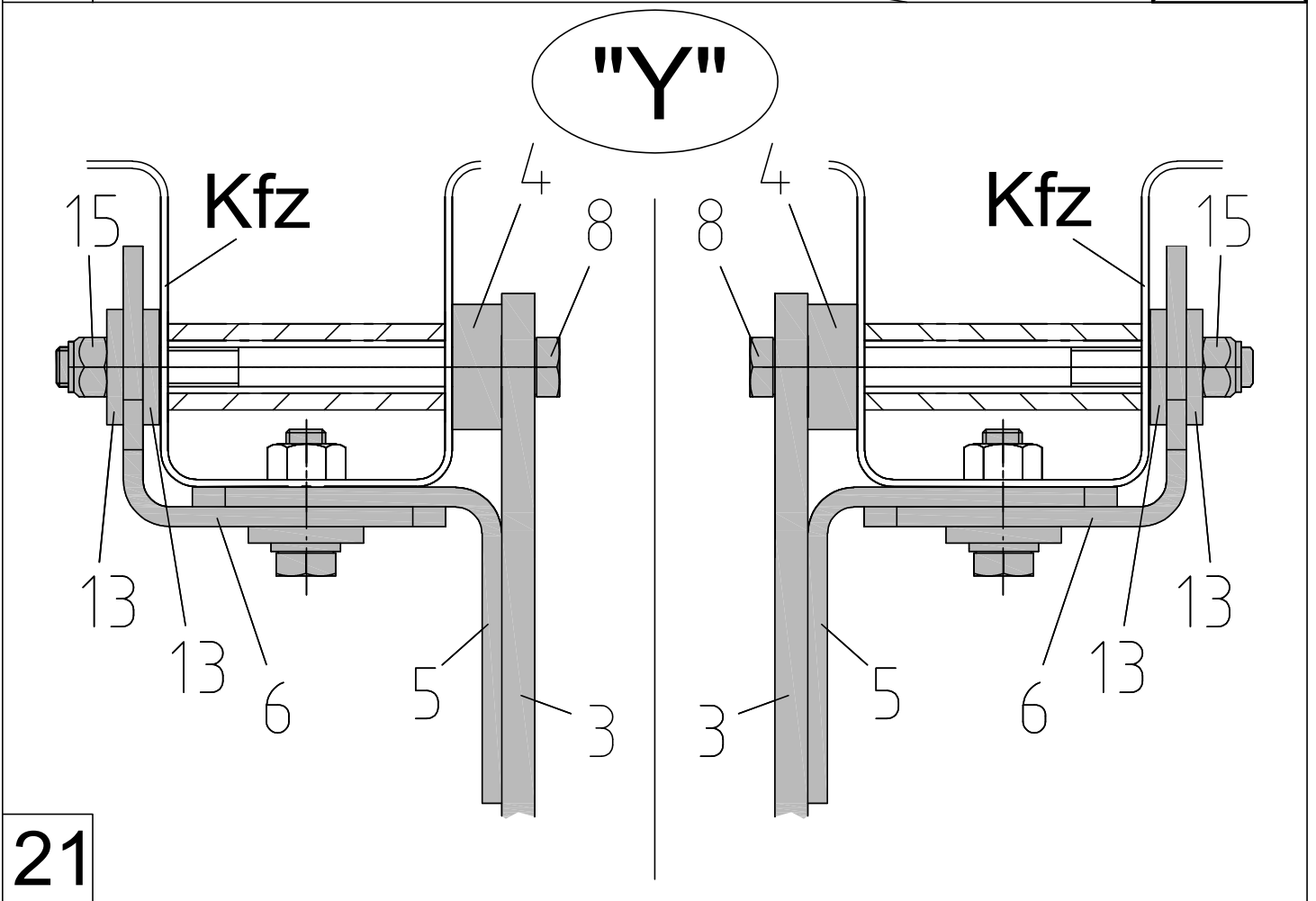
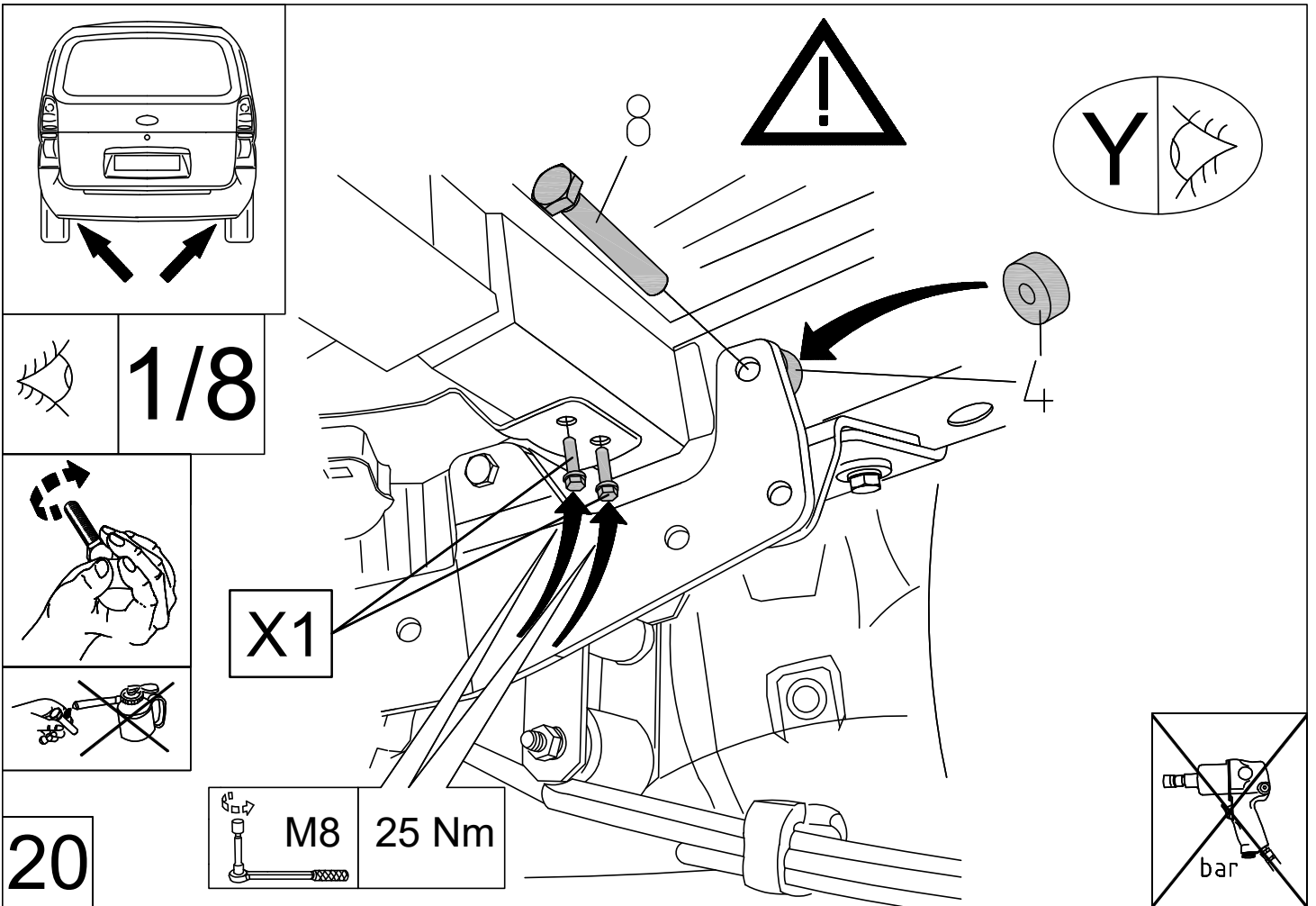


18

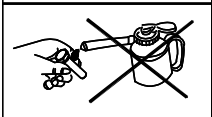
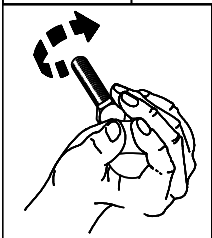
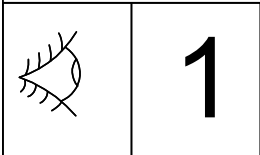
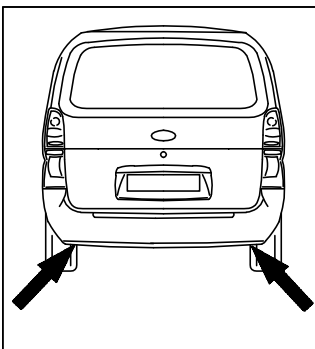


19

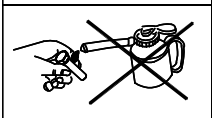
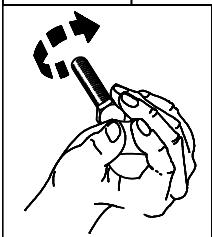
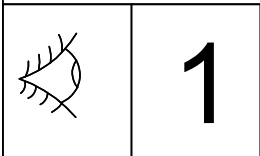
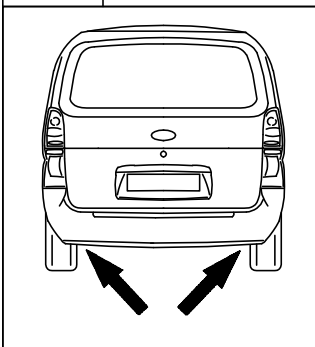
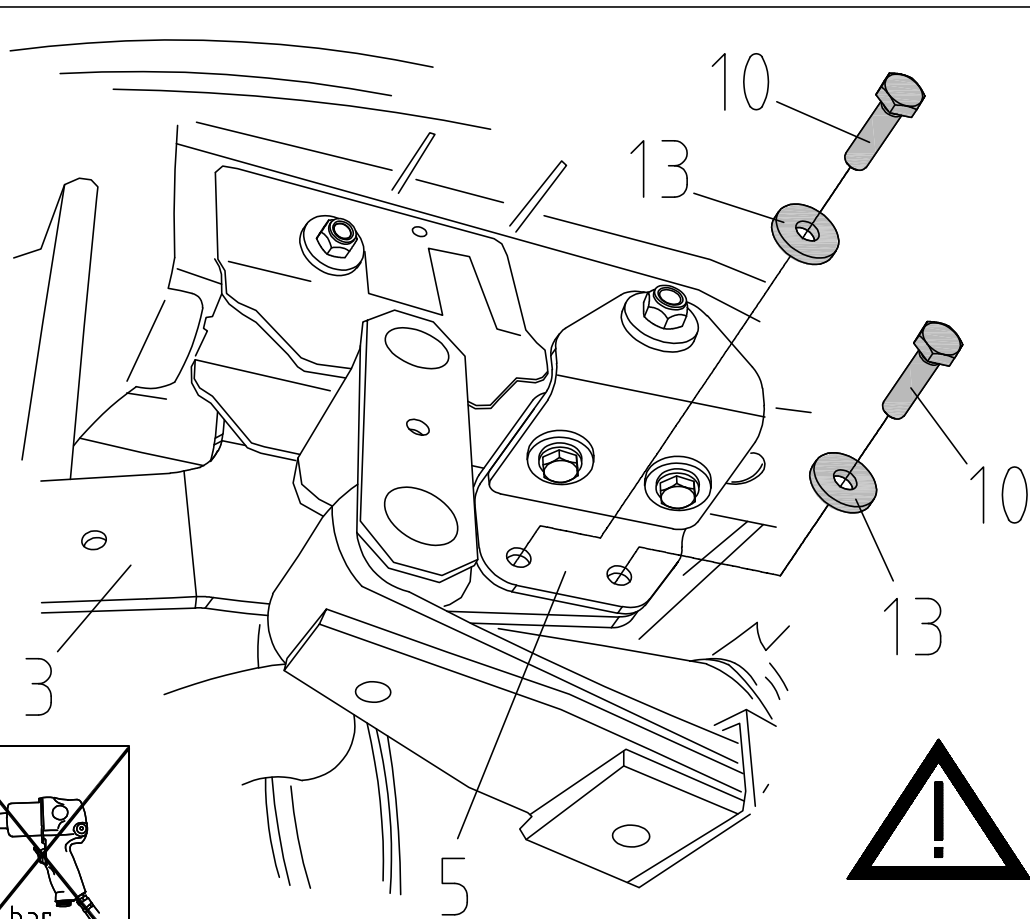
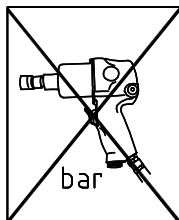




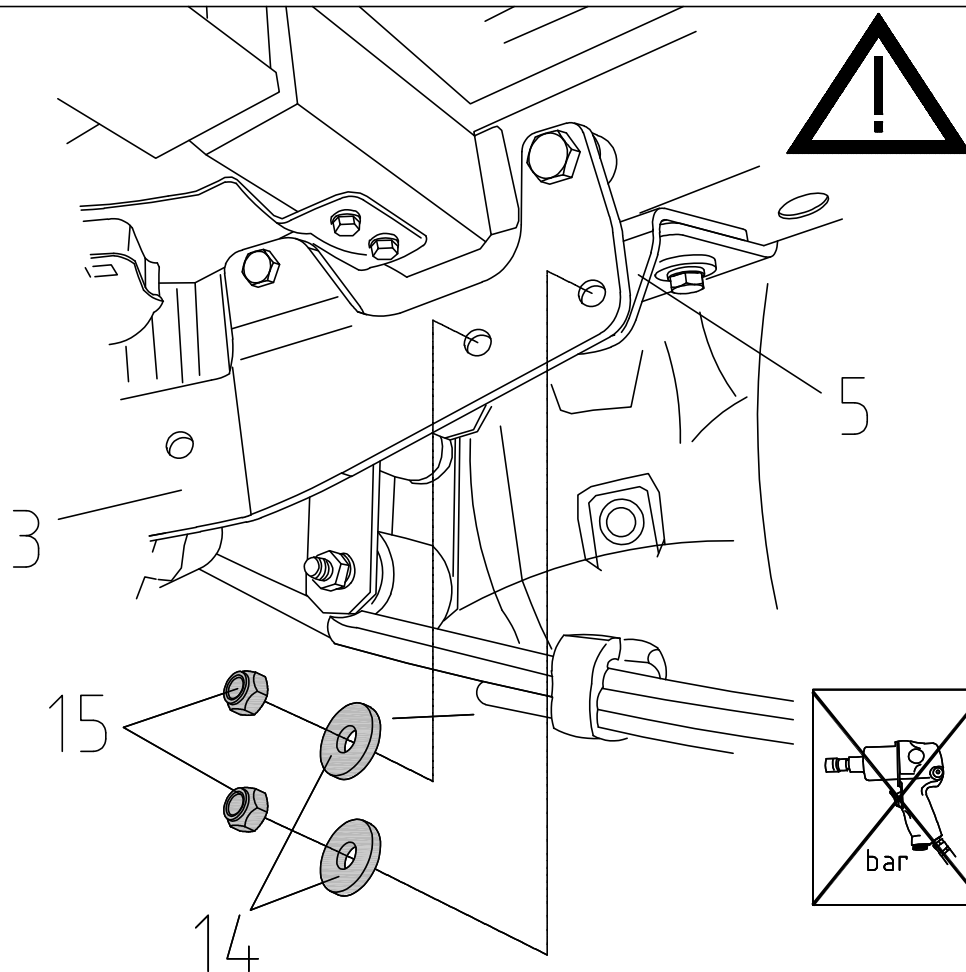
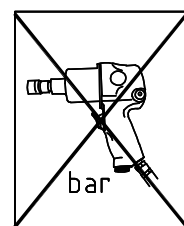
21



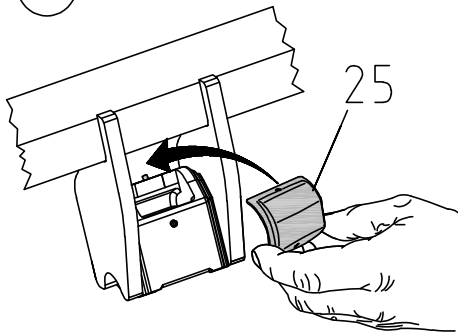
22



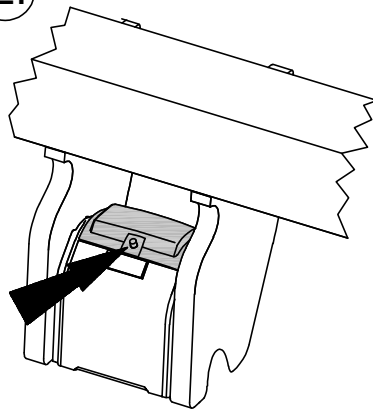
23



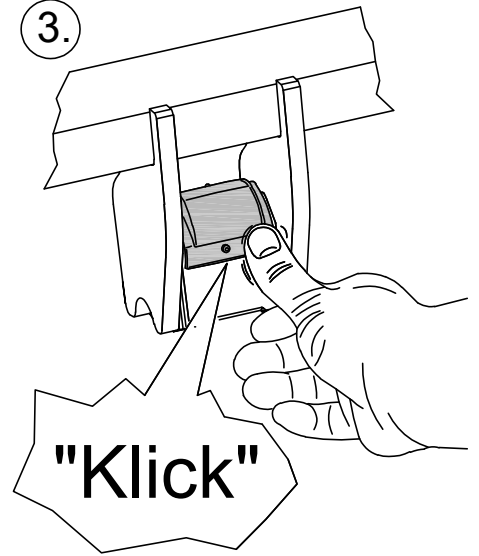
1.



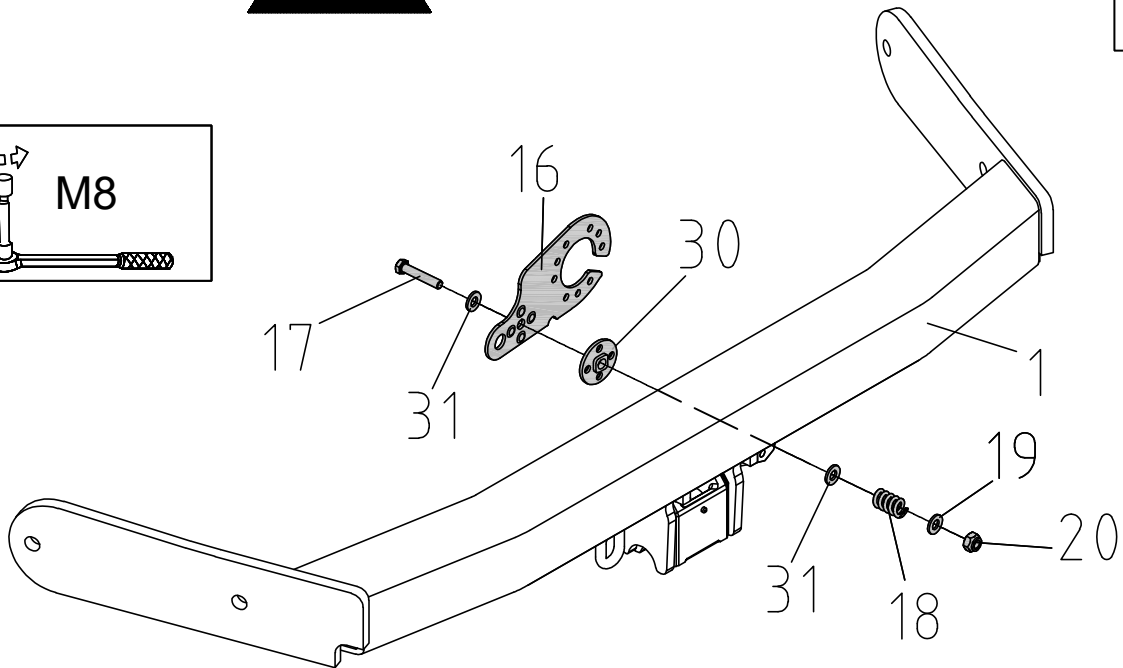
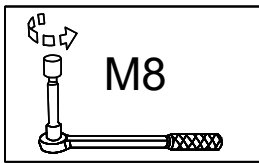
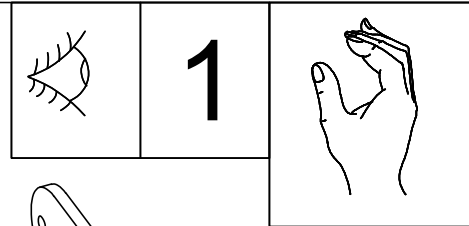
2.



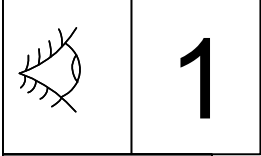
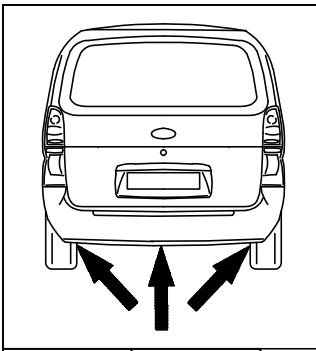
3.



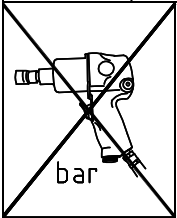
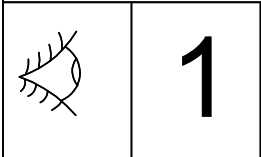
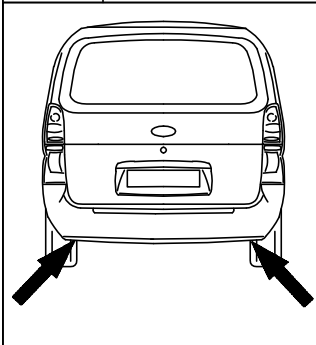
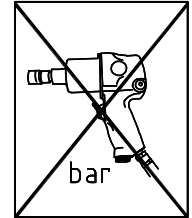
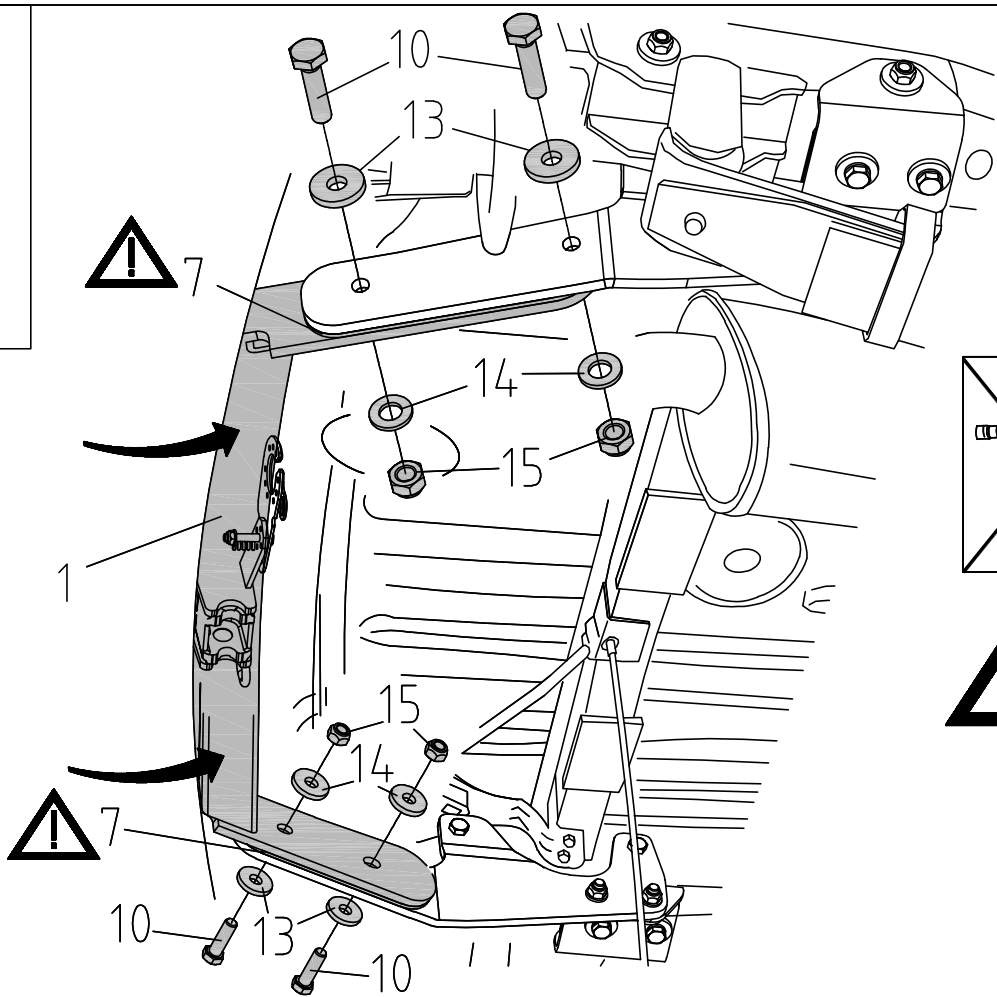
24



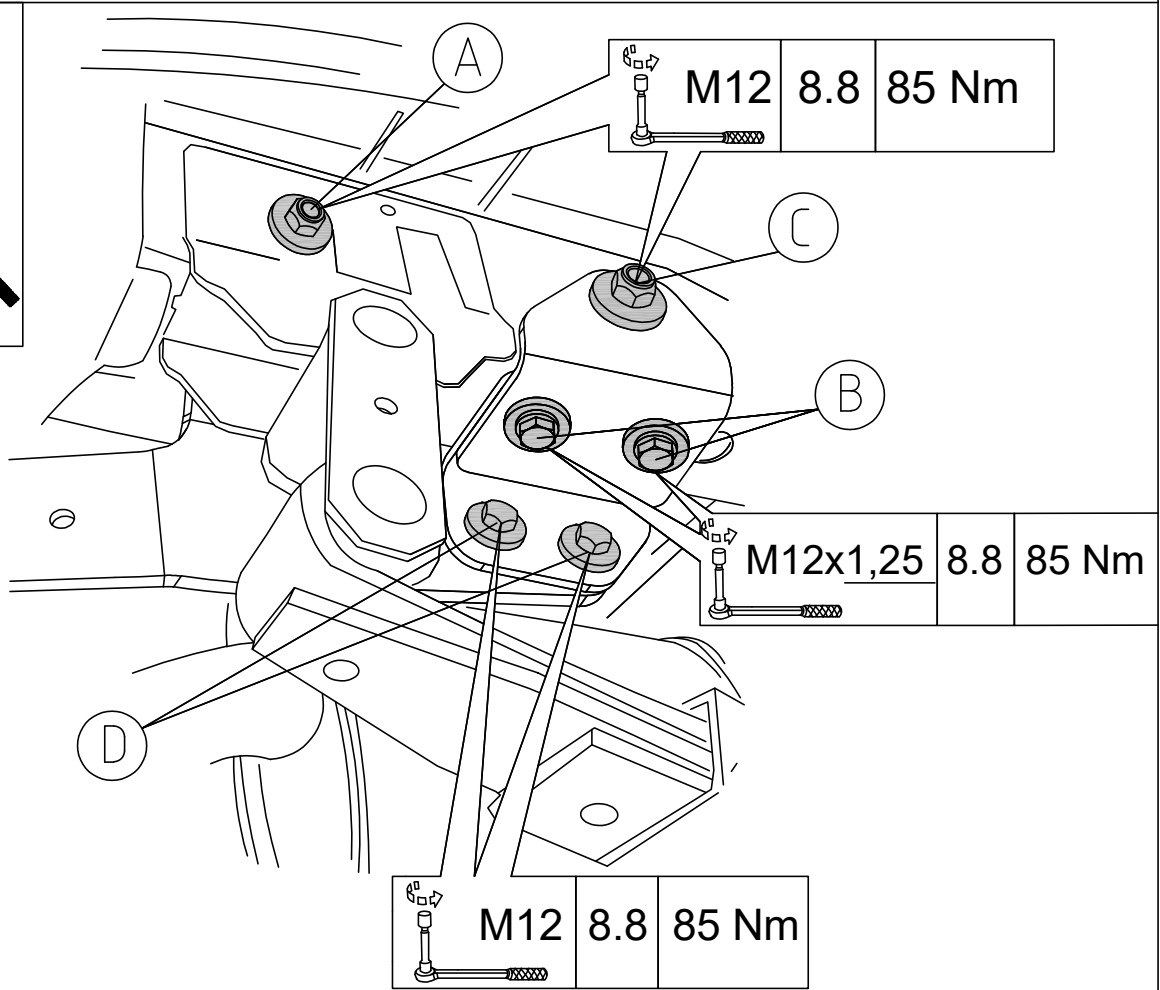
25

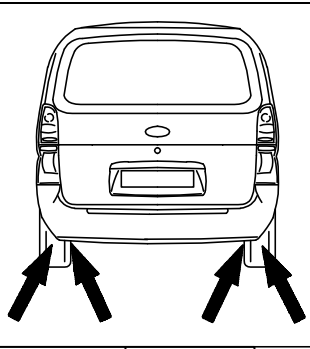


26

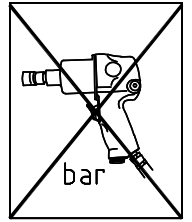


27

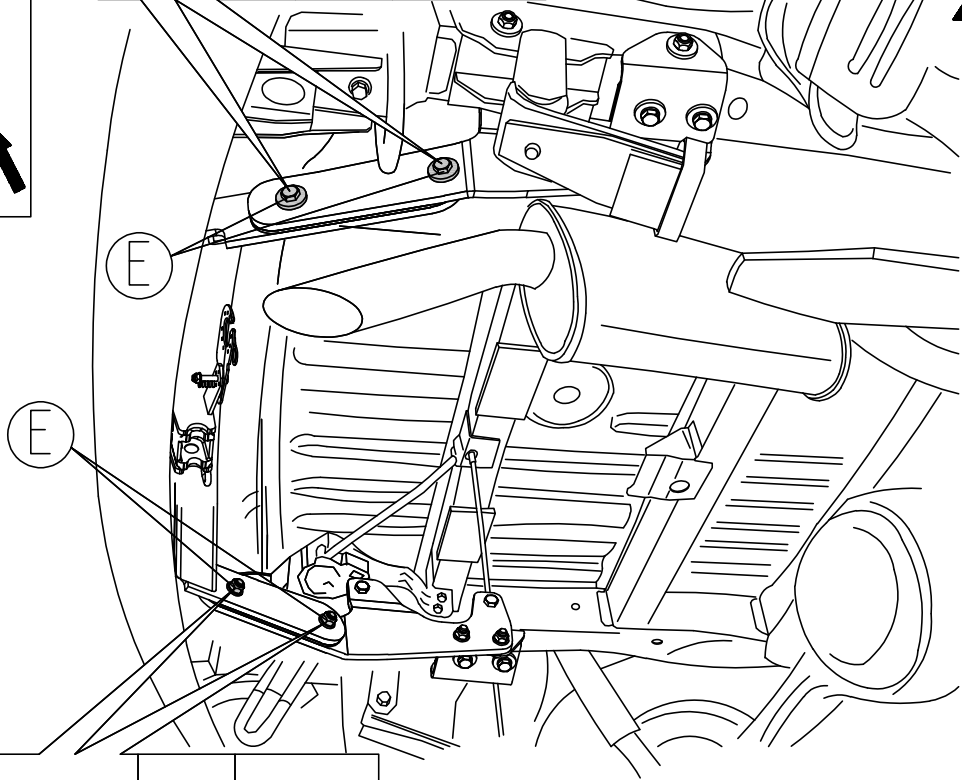




M12 8.8 85 Nm

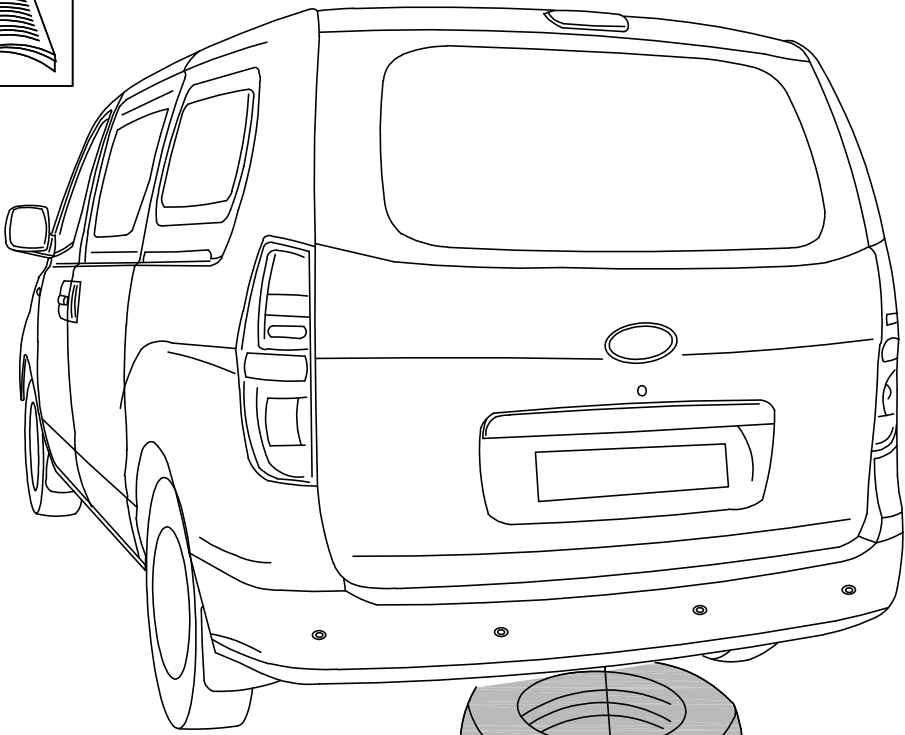
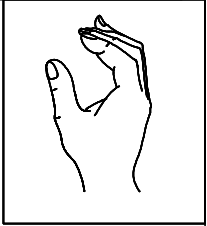


1

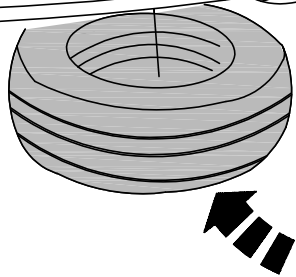


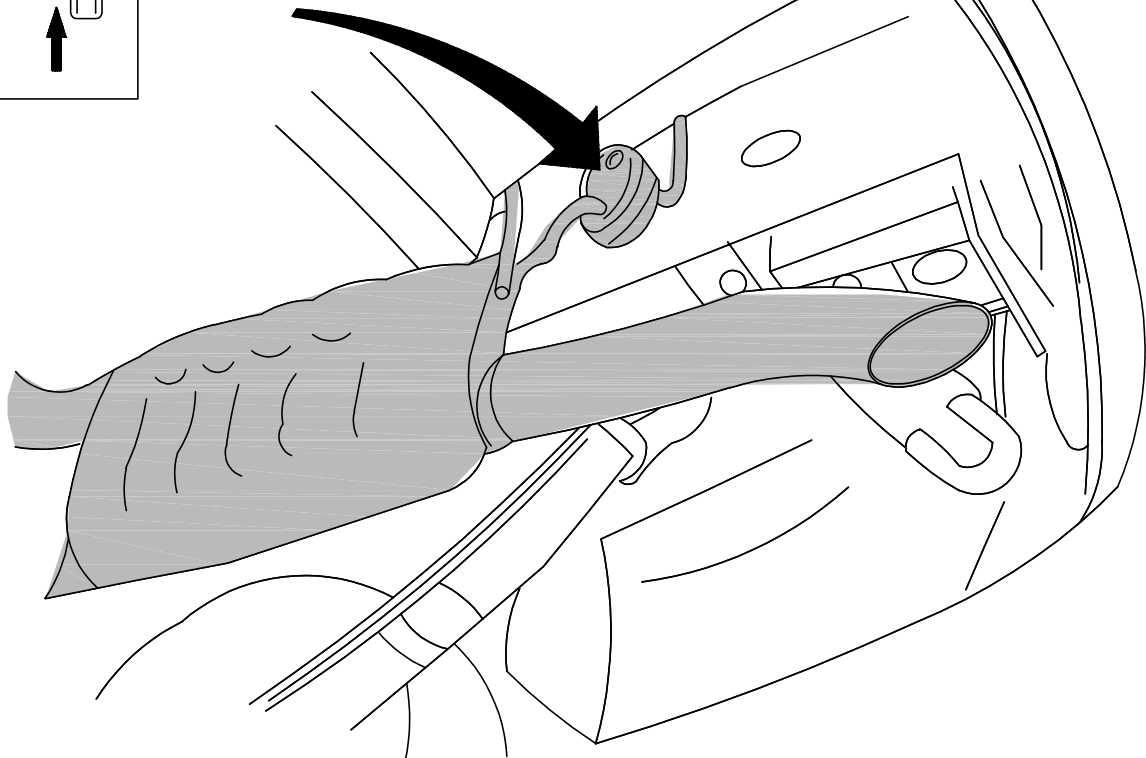
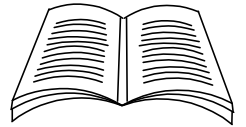
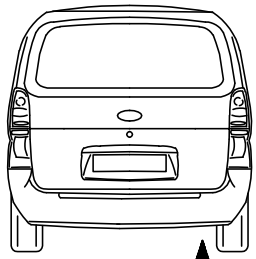
28

M12 8.8 85 Nm

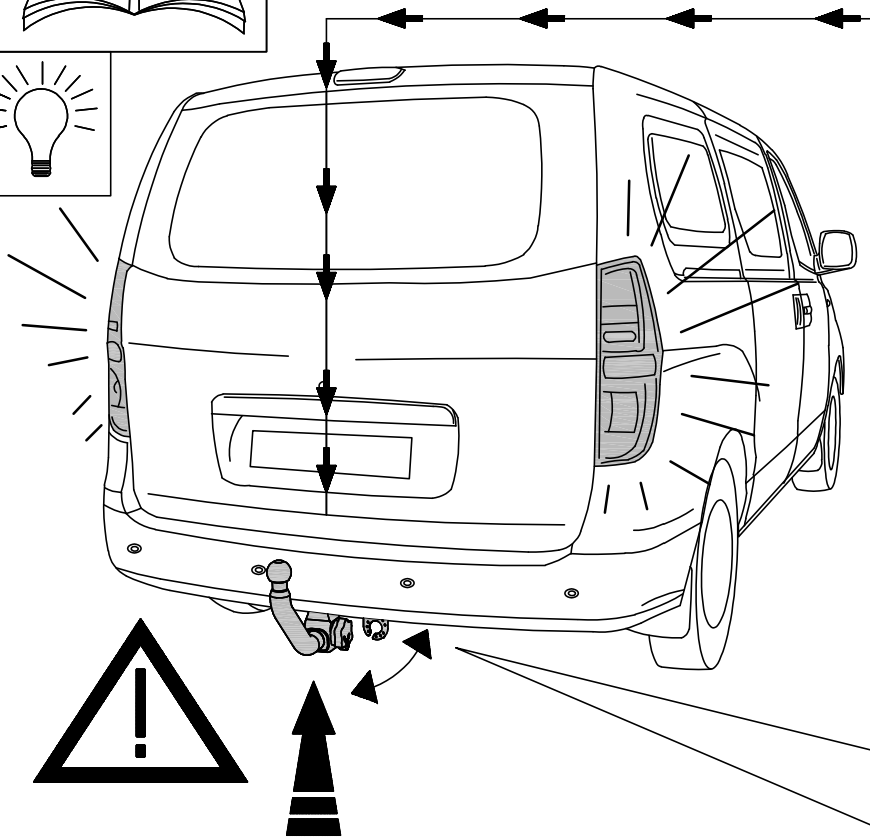


29





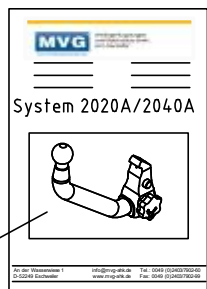
30



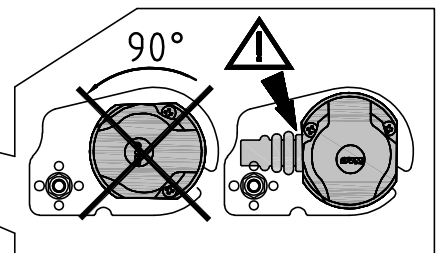
Zulässige Stützlast maximal 100 kg



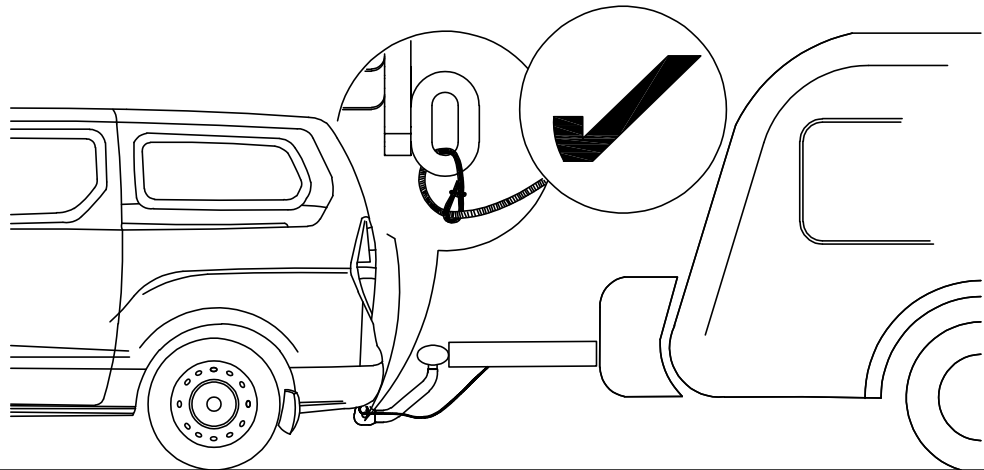
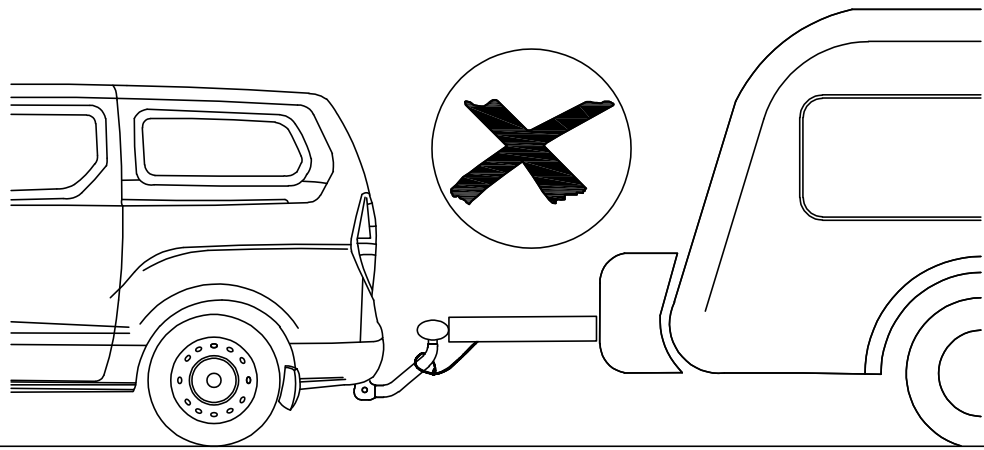
26



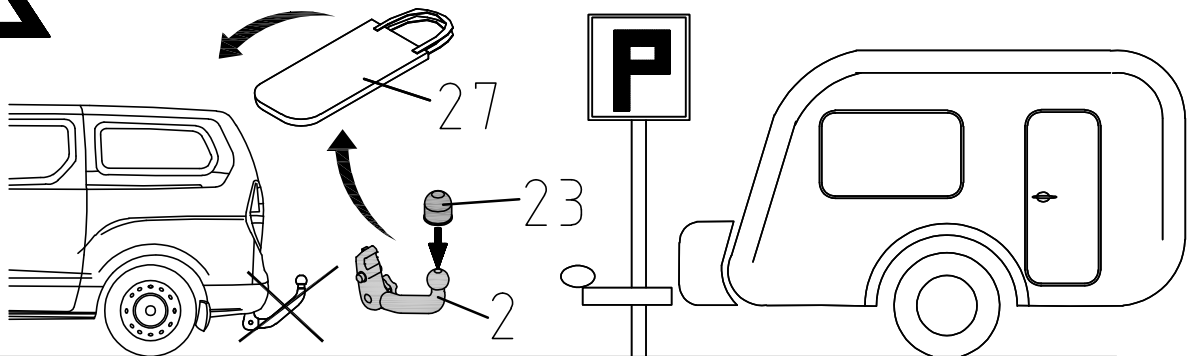
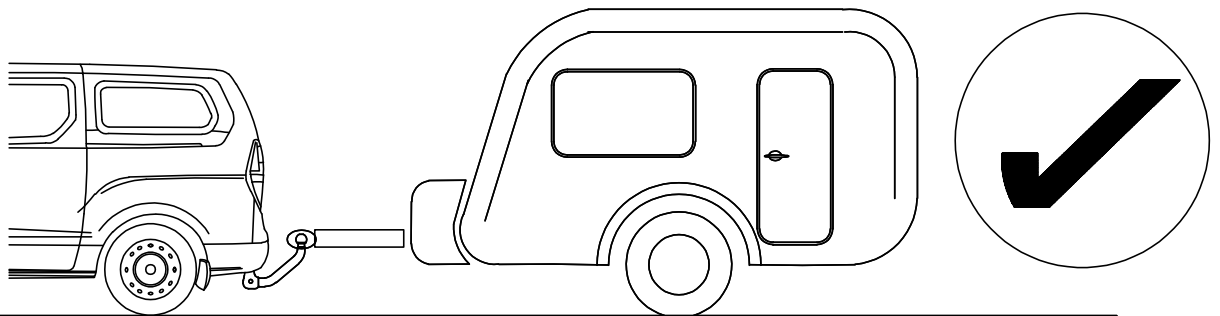
22



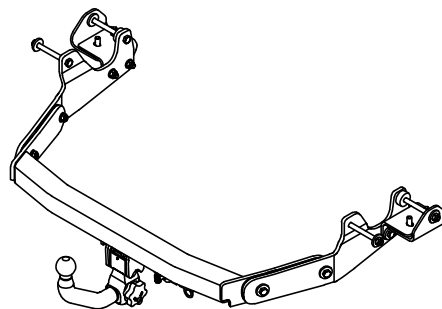
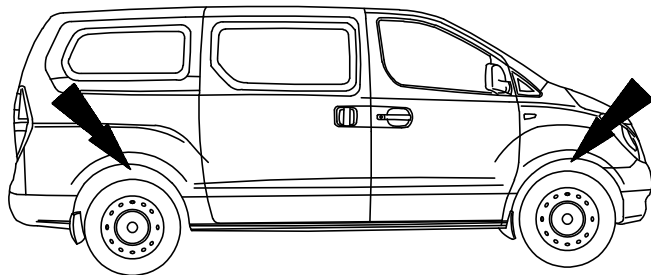
31



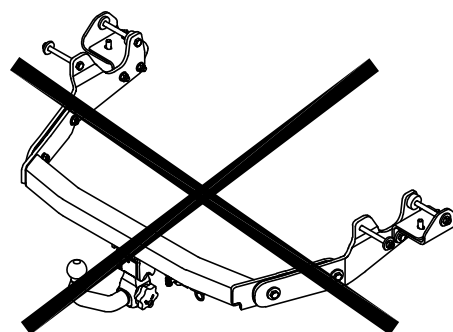
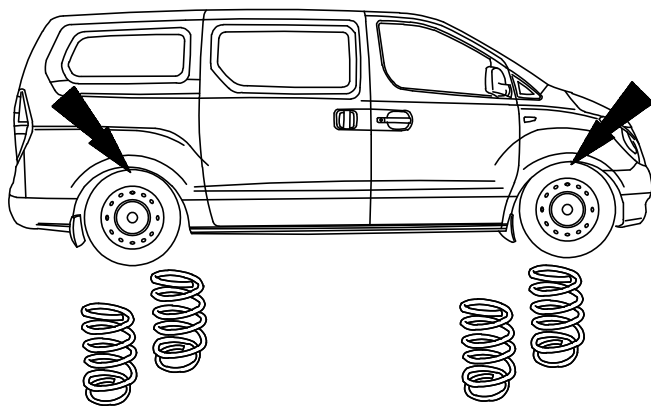
32



33

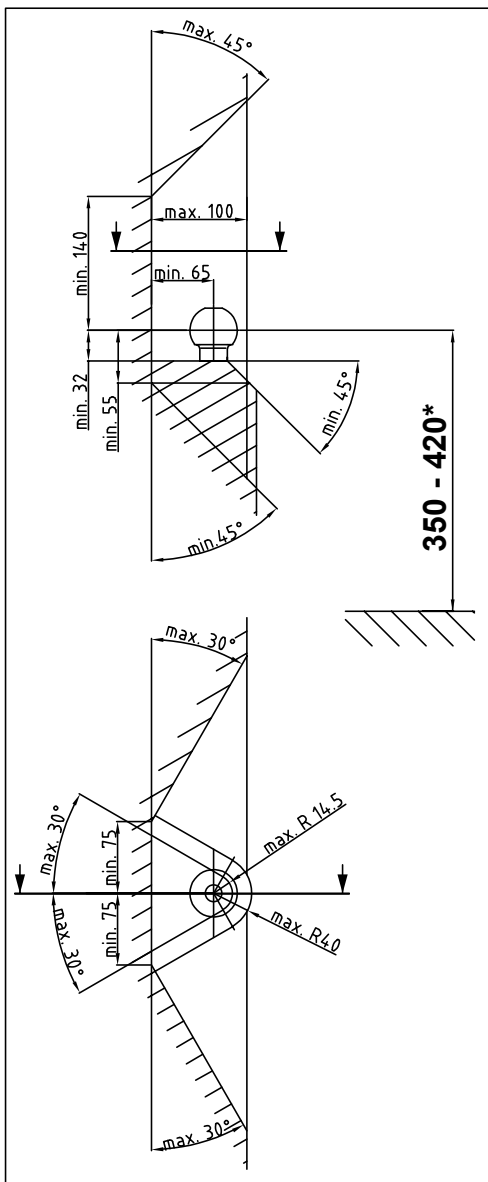


Best. Nr.: 3101 A



34

- D** Der Freiraum nach Anhang VII, Abbildung 30 der Richtlinie 94/20/EG ist zu gewährleisten.
- CZ** Volný prostor ve smyslu Přílohy VII, obr. 30 Směrnice č. 94/20/EG musí být zaručen.
- DK** Frirommet skal overholdes iht. bilag VII, fig.30 i direktive 94/20/EF.
- E** Debe garantizarse el espacio libre, conforme al anexo VII, imagen 30 de la directiva comunitaria 94/20/CE.
- F** L'espace libre doit être garanti conformément à l'annex VII, illustration 30 de la directive 94/20/CE.
- SF** Liitteen VII, direktiivin 94/20/EY kuvan 30 mukainen vapaatila on taatava.
- GB** The clearance specified in appendix VII, diagramm 30 of guideline 94/20/EC must be guaranteed.
- GR** Πρέπει να εξασφαλίζεται ο ελεύθερος χώρος σύμφωνα με το Παράρτημα VII, εικόνα 30 της Οδηγίας 94/20/EK.
- I** Deve essere garantito lo spazio libero secondo l'allegato VII, figura 30 della direttiva 94/20/CE.
- N** Frirommet etter tillegg VII, figur 30 i direktiv 94/20/EØF skal overholdes.
- NL** De tussenruimte volgens aanhangsel VII, afbeelding 30 van de richtlijn 94/20/EG moet in acht worden genomen.
- PL** Zagwarantować swobodną przestrzeń zgodnie z załącznikiem VII, rysunek 30 dyrektywy 94/20/CE.
- S** Glappet enligt bilaga VII, bild 30 i direktiv 94/20/EG ska garanteras.
- P** o espaço livre, conforme especificado no Anexo VII, figura 30 da directiva 94/20/CE, deve ser garantido.
- H** Gondoskodjon a 94 / 20 / EK irányelv VII. Függelékében leírt, a 30. ábrán látható szabad tér betartásáról.
- RUS** Необходимо обеспечить свободное место согласно директиве ЕС 94/20 см. приложение VII, изображение 30



- D** * bei zulässigem Gesamtgewicht des Fahrzeuges
- CZ** * při celkové přípustné hmotnosti vozidla
- DK** * ved tilladt totalvægt for køretøjet
- E** * con peso total autorizado del vehículo
- F** * pour poids total en charge autorisé du véhicule
- SF** * Ajoneuvon suurimmalla sallitulla kokonaispainolla
- GB** * at gross vehicle weight rating
- GR** * για το επιτρεπτό μικτό βάρος του οχήματος
- I** * per il peso complessivo ammesso del veicolo
- N** * ved kjøretøyets tillatte totalvekt
- NL** * bij toegestaan totaal gewicht van het voertuig
- PL** * przy dopuszczalnym ciężarze całkowitym pojazdu
- S** * vid fordonets tillåtna totalvikt
- P** * com o peso total permitido do veículo
- H** * a gépjármű megengedett összsúlyja esetén
- RUS** * При допустимой общей массе автомобиля

- D** Die Anhängervorrichtung ist ein Sicherheitsteil und darf nur von Fachunternehmen montiert werden. Bei falscher Montage besteht schwere Unfallgefahr! Der deutsche Text dieser Anleitung ist bindend.
- CZ** Tažné zařízení je bezpečnostní součást, kterou smí montovat pouze odborné podniky. Při chybné montáži hrozí vážné nebezpečí nehody! Německý text tohoto návodu je závazný.
- DK** Anhængertrækket er en sikkerhedsdel og må kun monteres af autoriserede firmaer. Ved forkert montering er der fare for alvorlige ulykker! Den tyske tekst i denne vejledning er bindende.
- E** La bola de enganche es un elemento de seguridad y sólo se debe permitir su montaje a personal cualificado. ¡En caso de montaje erróneo existe peligro de accidentes graves! Es vinculante el texto alemán de estas instrucciones.
- F** Le dispositif d'attelage est un équipement de sécurité et doit être mis en place exclusivement par un atelier spécialisé. Un montage incorrect représente un risque élevé d'accident! Le texte allemand de cette notice fait foi.
- FIN** Vetolaite on turvallisuuuteen vaikuttava osa, jonka saa asentaa vain alan erikoisliike. Virheellinen asennus voi aiheuttaa vakavan onnettomuuden! Tämän ohjeen saksankielinen teksti on sitova.
- GB** A trailer hitch is a safety-critical part and may be fitted only by qualified companies. Improper assembly may result in a serious accident hazard! The German text of this instruction is binding.
- GR** Ο κοτσαδόρος είναι ένα εξάρτημα ασφαλείας και η τοποθέτηση του επιτρέπεται να γίνεται μόνο από εξειδικευμένο συνεργείο. Σε περίπτωση λάθους τοποθέτησης υπάρχει κίνδυνος σοβαρών ατυχημάτων! Το γερμανικό κείμενο αυτών των οδηγιών είναι δεσμευτικό.
- H** A vonószerkezet egy biztonsági felszerelés, amelyet csak szaküzem szerelhet fel. Helytelen szerelés súlyos balesethez vezethet! A német szerelési utasítás betartása kötelező.
- I** Il gancio di traino è un componente di sicurezza e deve essere montato esclusivamente da personale specializzato. In caso di montaggio errato sussiste il pericolo di incidenti gravi! È vincolante il testo tedesco di queste istruzioni.
- N** Tilhengerfestet er en sikkerhetskomponent og skal monteres av fagbedrift. Det er stor fare for at det kan oppstå ulykker ved feil montering! Den tyske teksten i denne veiledningen er bindende.
- NL** De aanhanger is veiligheidsonderdeel en mag alleen door vakkundig personeel worden gemonteerd. Bij verkeerde montage bestaat ernstig gevaar voor ongevallen! De Duitse tekst van deze handleiding is bindend.
- PL** Hak holowniczy stanowi element bezpieczeństwa i może zostać zamontowany wyłącznie przez firmę specjalistyczną. W przypadku nieprawidłowego montażu istnieje poważne ryzyko wypadku! Tekst niniejszej instrukcji w języku niemieckim jest wiążący.
- RUS** Сцепное устройство - это узел, несущий предохранительные функции, и к его монтажу допускаются только специалисты. При неправильном монтаже грозит опасность тяжелых травм! Обязательным является немецкий текст данной инструкции.
- S** Dragkroken är en säkerhetskomponent och bör endast monteras av kvalificerade tekniker. Vid felaktig montering föreligger risk för allvarliga olyckor! Den tyska texten i denna anvisning är bindande.